

e-idös®  
products

**SOLUZIONI  
PLUG AND PLAY**



**EFFICIENZA  
ENERGETICA**

**DESIGN  
COMPATTO**



**RISPARMIO ECONOMICO**

**MAGGIORE  
EFFICIENZA  
ENERGETICA**

**SICUREZZA**

**SISTEMA  
CONTROLLATO  
ELETTRONICAMENTE**

**EASY TO USE**

**NUOVE FEATURES E  
DESIGN COMPATTO**



## Sistema di pressurizzazione con pressoflussostato integrato

Gruppo di pressurizzazione **compatto pronto all'uso** e di semplice installazione.

Motore asincrono monofase ad **alta efficienza**.

Dotato di misura della pressione in mandata, valvola di non ritorno, controllo e gestione delle alimentazioni elettriche del motore e sonda di temperatura.

**Dotato di logica programmabile e, grazie al sensore analogico**, il prodotto consente la programmazione della pressione di ripartenza. Una soluzione ideale che riduce o annulla la necessità di un vaso di espansione.

24%

**DI ENERGIA RISPARMIATA RISPETTO  
AD UNA POMPA TRADIZIONALE**

## FEATURES

- motore asincrono monofase ad alta efficienza
- condensatore non sollecitato in tensione
- temperatura motore più bassa ed uniforme
- controllo della potenza motore
- scelta della pressione di ripartenza a molteplici livelli
- nessuna perdita di carico dovuta ad organi di misura
- controllo di voltaggio e corrente
- monitoraggio del valore massimo di corrente di spunto
- eliminazione del fenomeno del colpo d'ariete

## CONTROLLI

- funzionamento a secco
- presenza di aria nella pompa o nel ciclo di riempimento
- sovraccarico del gruppo, sovratemperatura del motore
- blocco dell'elettropompa
- protezione contro sovracorrenti
- controllo alimentazione elettrica
- controllo perdite impianto
- portata eccessiva o guasto nell'impianto

# CONFIGURAZIONE



INTERFACCIA  
CON SCHERMO LCD

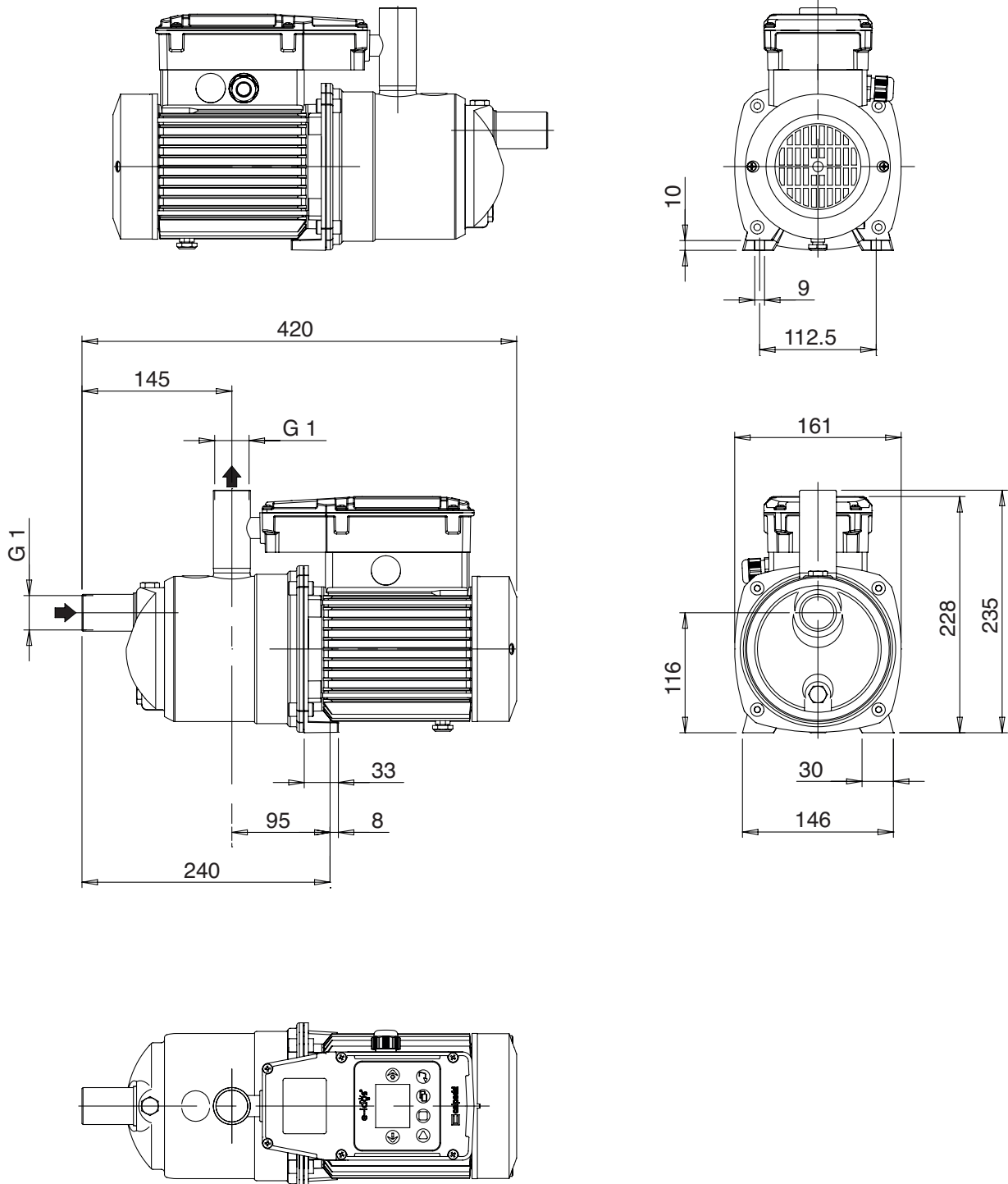
# E-MXP

## Pompe Multi-Studio

	P <sub>1</sub>		P <sub>2</sub>		Q	m <sup>3</sup> /h												
	kW	kW	HP	l/min		0	1	1,5	2	2,5	3	3,5	4	4,5	5	5,4	6	7,2
<b>E-MXPM 203-PC</b>	0,56	0,45	0,6	<b>H</b> m	34,4	31,3	29,4	27,3	24,9	22,1	19,1	15,6	11,9	8				
<b>E-MXPM 204-PC</b>	0,70	0,55	0,75		45	40	37,5	35	32	28,5	25	21,5	17	13	9			
<b>E-MXPM 205-PC</b>	0,89	0,75	1		56	50	46,5	43,5	40	35,5	31	26,5	21	16	11			
<b>E-MXPM 403-PC</b>	0,75	0,55	0,75		33,5			30,5	28,5	28	26,5	25	23	21,5	19	17		
<b>E-MXPM 404-PC</b>	1,05	0,75	1		45,6			41,1	39,6	37,7	35,3	32,6	29,6	26,4	23,7	19,4		

PREVISIONAL

# DIMENSIONI





**water passion**

---

Calpeda S.p.A.  
Via Roggia di Mezzo, 39  
36050, Montorso Vicentino, Vicenza (Italy)  
Tel. + 39 0444 476 476  
Fax + 39 0444 476 477  
Web: [www.calpeda.com](http://www.calpeda.com)  
e-mail: [info@calpeda.it](mailto:info@calpeda.it)