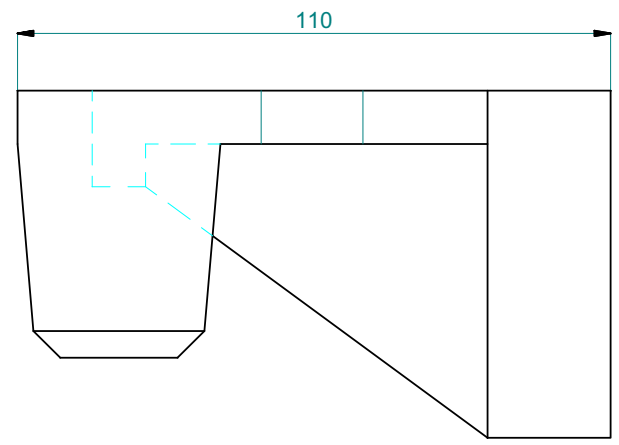


QUESTA SUPERFICIE  
DEVE ESSERE  
SBAVATA CORRETTAMENTE



28.06.99	B	AGGIORNATE QUOTE AL MODELLO	
DATA	REV.	DESCRIZIONE VARIANTE	APPROVATO

NOTE GENERALI		PARTICOLARE :		Q.tà	
TOLL.GENERALI UNI ISO 22768-1 CLASSE m		STAFFA DISPOSITIVO DI		1	
ELIMINARE SPIGOLI VIVI E BAVE TAGLIENTI		DISCESA DN65		SCALA	
IL GETTO DEVE ESSERE FORNITO SABBIAATO		MACCHINA: /50-/65		1:1	
E SBAVATO A REGOLA D'ARTE		CODICE		DATA	
FILE: STFDN65		GREZZO	FINITO	GREZZO	FINITO
			04105065		28.06.99
PIPPHYDRO		MOD.N.BBC:	N'DIS:	MATERIALE: GHISA G20	
		337	001129B	STATO:	
		DISEGNATO:	APPROVATO:	TRATTAM.:	
				DUREZZA:	