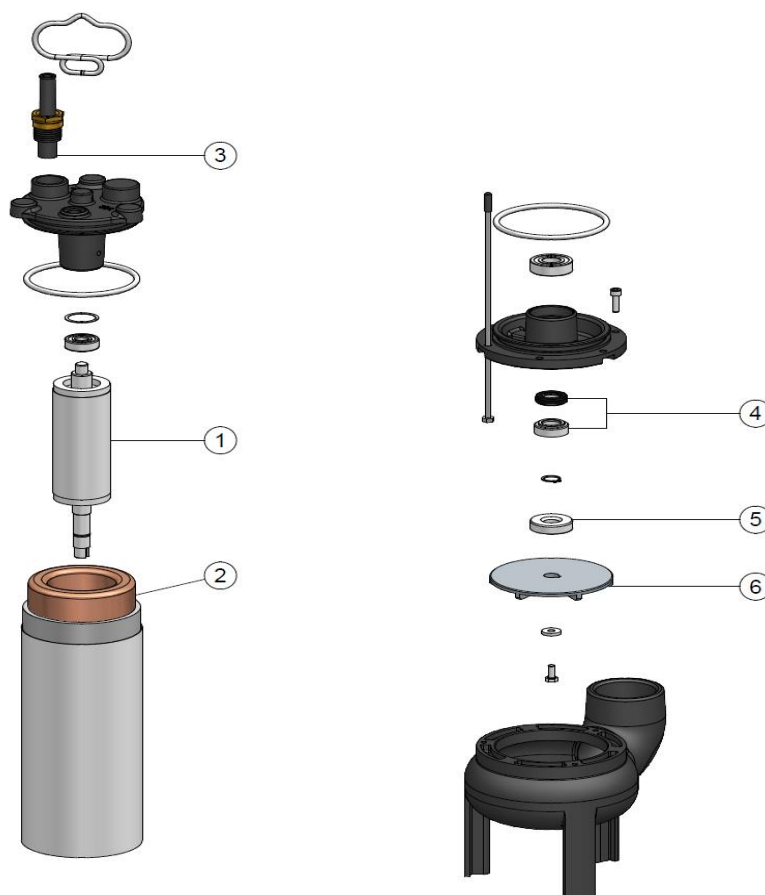


ELETTROPOMPE SOMMERGIBILI SEMISOM

SM290+G SEMISOM 290 VS+G 1~ 230V



CARATTERISTICHE COSTRUTTIVE



Alberi rettificati nelle sedi dei cuscinetti e delle tenute (1).

Motori elettrici asincroni, riavvolgibili con rotore in corto circuito, a bagno di liquido refrigerante a garanzia di basse temperature di esercizio. Avvolgimenti con separatori di fase per proteggere il motore da picchi di tensione a garanzia di una elevata affidabilità (2). Kit cavo con resinatura per prevenire possibili infiltrazioni di acqua nel motore (3).

Doppia tenuta con camera d'olio interposta. Tenuta meccanica superiore in carburo di silicio/allumina (4), anello di tenuta inferiore in gomma NBR (5).

Giranti progettate per un elevato rendimento (6).

MATERIALI

Tiranti, impugnatura, bulloneria ed involucro motore	Acciaio inossidabile AISI 304
Albero	Acciaio inossidabile AISI 420B
Coperchio e corpo pompa	Ghisa meccanica EN GJL-250
Girante	Ghisa meccanica EN GJL-200
Tenuta meccanica	Carburo di silicio e allumina
Anello di tenuta	Gomma NBR
Elastomeri	Gomma NBR
Cavo	Neoprene H07RN8-F

ELETTROPOMPE SOMMERGIBILI SEMISOM

SM290+G SEMISOM 290 VS+G 1~ 230V



CARATTERISTICHE IDRAULICHE

Tipo girante	Vortex
Diametro nominale aspirazione (mm)	50
Diametro nominale mandata (mm)	2"
Ø passaggio solidi (mm)	50

CARATTERISTICHE DI UTILIZZO

Grado di protezione	IP68
Servizio	Continuo (S1)
Massima profondità di immersione (m)	20
Massimo numero di avviamenti orari	40
Massima temperatura del liquido pompato (°C)	50
PH liquido pompato	6 - 10
Densità liquido pompato (kg/dm³)	<1,1
Alimentabile tramite inverter	No

PROTEZIONI

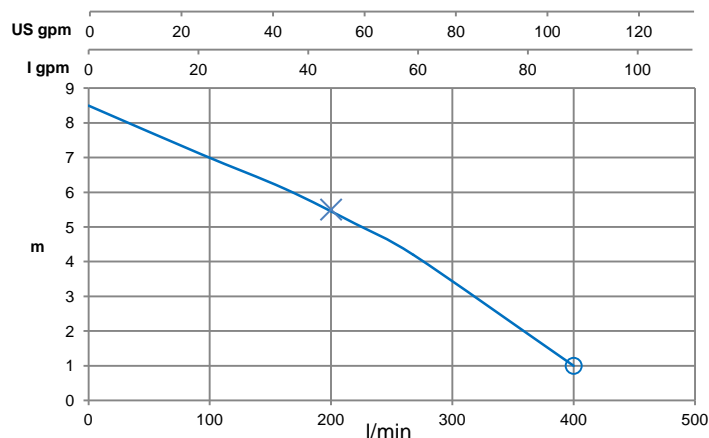
Protezione Amperometrica	Di serie
--------------------------	----------

CARATTERISTICHE ELETTRICHE

Alimentazione (V)	230
N° fasi	1
Frequenza (Hz)	50
Classe di isolamento	F
Velocità nominale (1/min)	2850
Potenza nominale del motore (kW)	0,55
Potenza massima assorbita dalla rete P1 (kW)	0,97
Corrente di spunto (A)	12
Corrente massima (A)	4,2
Numero poli	2
Condensatore (µF)	16

	Carico		
	4/4	3/4	1/2
Fattore di potenza	0,94	0,89	0,72
Rendimento Motore	64,5%	57,2%	33,7%

CURVE CARATTERISTICHE

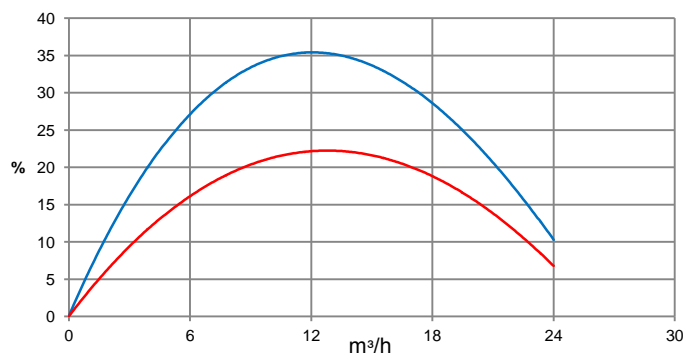


X = PUNTO DI MASSIMO RENDIMENTO (Best Efficiency Point)

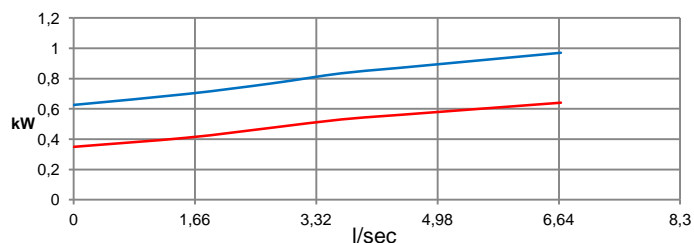
Rendimento totale η_t (%)	22
Rendimento idraulico η_i (%)	35
Potenza assorbita dalla rete P1 (kW)	0,8
Potenza idraulica P2 (kW)	0,5
Prevalenza (m)	5,5
Portata (l/min)	200

PRESTAZIONI LIMITE

Portata massima (l/min)	400
Prevalenza massima (m)	8,5
o = Prevalenza minima (m)	1



— η_i Rendimento idraulico
— η_t Rendimento totale



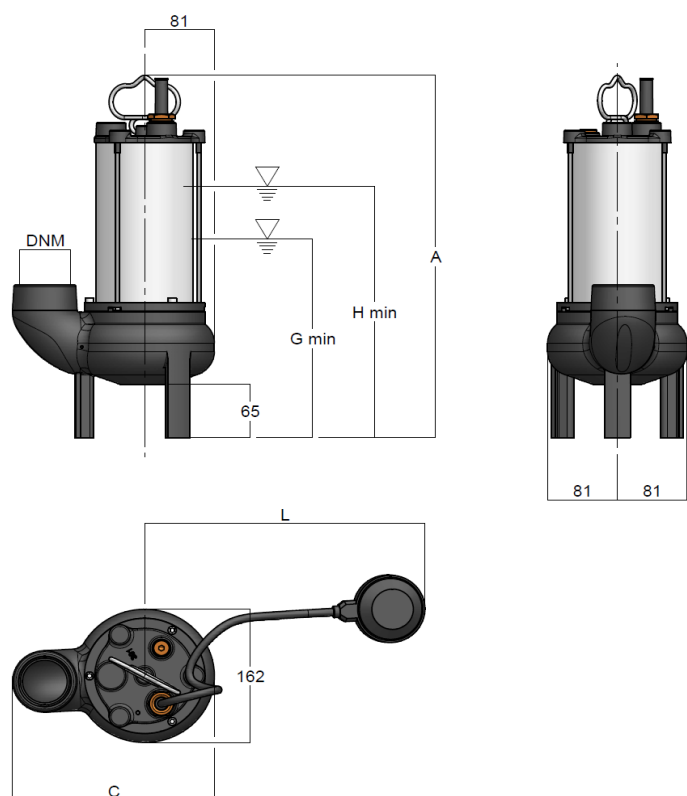
— P1 Potenza assorbita
— P2 Potenza idraulica

ELETTROPOMPE SOMMERGIBILI SEMISOM

SM290+G SEMISOM 290 VS+G 1~ 230V



DIMENSIONI E PESI



G = livello minimo di arresto in funzionamento automatico (mm)	210,0
H = livello minimo di sommergibilità in funzionamento continuo (mm)	270,0
A = altezza totale (mm)	440,0
L = ingombro braccio galleggiante (mm)	270,0
C = ingombro totale (mm)	235,0
DNM = diametro nominale mandata	2"
PESO (kg)	14,6
Lunghezza cavo (m)	5