



ELETTROPOMPE SOMMERSIBILI PER DRENAGGIO / PER ACQUE LURIDE

ELECTRIC SUBMERSIBLE PUMPS FOR DRAINAGE / FOR SEWAGE

TAUCHMOTORPUMPEN FÜR ENTWASSERUNG / FÜR ABWASSER

ELECTROPOMPES SUBMERSIBLES POUR ASSECHÈMENT / POUR EAUX USEE

SERIE - SERIES

PX - MAGNA - VORT - VORX - PRNH

Contiene DICHIARAZIONE CE DI CONFORMITÀ

Contains EC DECLARATION OF CONFORMITY

Enthält EG-KONFORMITÄTSEKTLÄRUNG

Contient la DÉCLARATION CE DE CONFORMITÉ

MANUALE D'USO E MANUTENZIONE

USE AND MAINTENANCE INSTRUCTIONS

BETRIEB- UND WARTUNGSANLEITUNG

NOTICE D'UTILISATION ET D'ENTRETIEN



Con riserva di modifiche.

Changes reserved.

Änderungen vorbehalten.

Modification réservées.

INDICE

1. Informazioni generali	  ATTENZIONE	pag. 2
1.1 Descrizione simbologia:		pag. 2
1.2 Generalità		pag. 2
1.3 Descrizione targa elettropompa		pag. 2
1.4 Consigli		pag. 2
2. Sicurezza		pag. 2
3. Descrizione del prodotto ed impiego	3.1	pag. 3
Caratteristiche tecniche, funzionamento e campo d'applicazione		pag. 3
3.2 Controindicazioni		pag. 3
4. Trasporto e magazzinaggio		pag. 3
5. Installazione		pag. 4
5.1 Controlli iniziali		pag. 4
5.2 Caratteristiche dell'impianto		pag. 4
5.3 Collegamenti meccanici (serie VORX - PRNH)		pag. 4
6. 5.4 Collegamenti e ragguagli elettrici		pag. 4
7. Uso e gestione		pag. 5
6.1 Messa in funzione		pag. 5
6.2 Verifiche		pag. 5
6.3 Manutenzione		pag. 5
8. Garanzia		pag. 6
9. Smaltimento del prodotto a fine vita		pag. 6
10. Cause di irregolare funzionamento		pag. 7
11. Schema elettrico versioni monofase e trifase		pag. 34 -35
12. Schema per numero conduttori		pag. 36



PX



MAGNA



VORT



VORX



PRNH



PRNH serie GHISA

1. INFORMAZIONI GENERALI

1.1 Descrizione simbologia



Le istruzioni relative alla sicurezza sono contraddistinte da questo simbolo. Non rispettare queste istruzioni può esporre il personale a rischi sulla salute.




Le istruzioni relative alla sicurezza elettrica sono contraddistinte da questo simbolo. Non rispettare queste istruzioni può esporre il personale a rischi di natura elettrica.

ATTENZIONE Le istruzioni contraddistinte da questa scritta sono i consigli per un corretto uso dell'elettropompa.

1.2 Generalità

Verificare che il materiale esposto nella bolla di consegna corrisponda a quello ricevuto e che non risulti danneggiato. Prima di mettere in funzione la pompa consultare attentamente le istruzioni riportate nel manuale. Il manuale va conservato con cura in modo che sia disponibile per qualsiasi evenienza.

1.3 Descrizione targa elettropompa

Type	Sigla elettropompa
S/N	Numero di serie
U	Tensione di alimentazione [V]
In	Corrente assorbita [A]
Hz	Frequenza
P1	Potenza assorbita [kW]
P2	Potenza nominale [kW]
n	Velocità di rotazione
Class ...	Classe isolamento
IP 68	Grado di protezione
Q	Campo di portata [l/s]
H	Campo di prevalenza [m]
Hmin	Prevalenza minima [m]
Hmax	Prevalenza massima [m]
	Profondità massima di immersione [m]
tmax	Temperatura massima del liquido pompato [°C/°F]

1.4 Consigli

Leggere attentamente il manuale per poter ottenere i migliori risultati. Le istruzioni sono riferite a prodotti in versione normale, per versioni particolari, se sarà necessario, il manuale sarà integrato con informazioni supplementari. I dati riportati nella documentazione possono essere modificati dal costruttore senza alcun preavviso. Ogni forma di garanzia e responsabilità da parte del costruttore per danni a persone, animali o cose decade se non vengono rispettate le istruzioni riportate nel manuale.

2. SICUREZZA



Prima di effettuare qualsiasi operazione sull'elettropompa verificare che le parti elettriche non siano collegate alla rete di alimentazione.

Le elettropompe descritte in questo libretto sono per uso industriale, cantieristico o residenziale, quindi la manutenzione e l'eventuale riparazione devono essere effettuate da personale qualificato.

Se l'elettropompa ha funzionato in liquidi nocivi, evitare il contatto indossando adeguate protezioni. Evitare che l'installazione dell'elettropompa possa causare contatti fortuiti dannosi per persone o cose; sistemi di controllo e manutenzione devono essere predisposti per evitare danni derivati da un eventuale guasto

dell'elettropompa. Per garantire le condizioni di garanzia, guasti o impreviste variazioni di prestazioni inducono il divieto di adoperare l'elettropompa.

3. DESCRIZIONE DEL PRODOTTO ED IMPIEGO

3.1 Caratteristiche tecniche, funzionamento e campo d'applicazione

Le elettropompe sommergibili **MAGNA** sono adatte al pompaggio di acque chiare e sporche. Le serie **VORT - VORX** sono adatte al pompaggio di acque chiare, sporche e di liquami. Le elettropompe sommergibili serie **PRNH**, con tritatore, sono adatte a tritare parti solide nel liquido da pompare per evitare l'intasamento in tubi di mandata di piccolo diametro. Il passaggio libero della girante, o del filtro, stabiliscono la dimensione massima dei corpi solidi in sospensione che possono essere pompati. Il motore elettrico è asincrono, a gabbia di scoiattolo, isolamento in classe F (T. max 155°C o 310°F), sommergibile con grado di protezione IP 68 (norme IEC 529). Per la serie **PX**, il motore, è a magneti permanenti (12V; 24V in corrente continua DC). La bulloneria e l'albero motore sono in acciaio inox. Il livello di pressione acustica emessa dalla macchina nel campo di funzionamento previsto, non raggiunge i 70 dB (A) nel caso in cui l'elettropompa venga installata secondo i consigli forniti da questo manuale.

3.2 Controindicazioni: ATTENZIONE

Le elettropompe sommergibili non sono indicate per:

- un funzionamento a secco;
- un funzionamento con aspirazione di aria a causa di un livello del liquido troppo basso rispetto all'aspirazione;
- pompaggio di liquidi con temperatura superiore ai 40°C (104°F);
- profondità superiori a 20 metri;
- per un pH del liquido pompato non compreso fra 6-10 (5-8 serie **MAGNA - VORX - VORT - PRNH**);



- pompaggio liquidi infiammabili;
- funzionamento in luoghi classificati a rischio di esplosione.

- un funzionamento continuo con motore elettrico scoperto;
- un funzionamento al chiuso per un tempo superiore ai 3 minuti onde evitare un surriscaldamento del motore elettrico.



Verificare inoltre la conformità del prodotto nelle eventuali restrizioni locali pertinenti.

4. TRASPORTO E MAGAZZINAGGIO

Conservare l'elettropompa in un luogo chiuso asciutto e non polveroso.



Posizionare l'elettropompa in modo che non possa rotolare e cadere.

Ruotare a mano la girante di tanto in tanto per evitare che le parti si incollino.

ATTENZIONE Dopo una installazione, pulire perfettamente l'elettropompa se deve rimanere inutilizzata per lungo tempo (non usare derivati di idrocarburi per la pulizia).



L'elettropompa va maneggiata con cura e cautela adoperando strumenti di sollevamento adatti e adeguati alla normativa di sicurezza servendosi dell'apposita maniglia o golfari (vedere capitolo "Dimensioni e pesi").



Non sollevare mai l'elettropompa per i cavi di alimentazione.

Non piegare i cavi con brusche curve (raggio min. di curvatura deve essere 5 volte il diametro del cavo).

L'estremità del cavo non deve essere mai immersa o bagnata.

5. INSTALLAZIONE

5.1 Controlli iniziali

ATTENZIONE L'elettropompa può essere installata solo dopo verifiche elementari.

Dopo un lungo periodo di inoperosità se ci si accorge della presenza di perdite d'olio, controllare la giusta quantità presente nella pompa e nel caso in cui la pompa abbia già funzionato, verificare se ci sono infiltrazioni d'acqua.



Controllare sempre che la pompa giri liberamente inclinandola su un fianco ed avviando il motore per qualche secondo. Fate in modo che la reazione all'avviamento non causi danni a persone.

5.2 Caratteristiche dell'impianto

Evitate che la pompa affondi nella sabbia o nell'argilla. In questi casi sarà prudente posizionarla su un basamento solido. In questo modo si riduce l'usura delle parti idrauliche e l'elettropompa funzionerà in condizioni migliori. Per le pompe serie **MAGNA - VORT - VORX** verificare che il liquido pompato non abbia corpi solidi in sospensione tali che potrebbero intasare la girante. Predisporre eventualmente a monte una griglia. Per funzionamenti dell'elettropompa non controllati da personale, predisporre l'impianto con apparecchiature elettriche tali da interrompere il funzionamento quando non sono più garantite le condizioni ottimali (vedere paragrafo "Controindicazioni").

5.3 Collegamenti meccanici su slitta (serie VORX - PRNH)

Per installazione fissa in vasca con piede di accoppiamento, consultare il nostro ufficio tecnico

5.4 Collegamenti e ragguagli elettrici



I collegamenti elettrici devono essere eseguiti da personale specializzato seguendo tutte le norme e precauzioni vigenti e seguendo le istruzioni riportate nel libretto. Tutti i conduttori giallo-verdi devono essere collegati al circuito di messa a terra prima degli altri conduttori, mentre in fase di scollegamento devono essere gli ultimi ad essere staccati.

Apparecchiatura elettrica (quando presente)



Verificare che il quadro elettrico di comando sia conforme alle norme e disposizioni vigenti per la prevenzione degli infortuni. Verificare che il quadro abbia un grado di protezione adeguato al posto dove viene installato.

È consigliato installare i quadri elettrici in luoghi asciutti e ben areati.

ATTENZIONE Verificare che il relè termico sia tenuto ad un valore non superiore alla corrente nominale indicata sui dati di targa.

Tensione di alimentazione

ATTENZIONE Verificare che tensione e frequenza di linea corrispondano a quelle indicate sui dati di targa. Se il valore di tensione supera il $\pm 5\%$ verificare la linea di alimentazione.

Senso di rotazione (solo per i motori trifase)

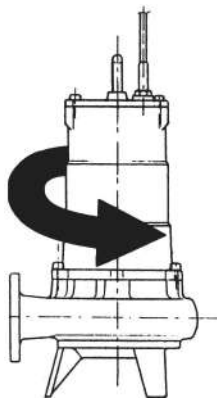
ATTENZIONE Controllare sempre il senso di rotazione della pompa dopo l'allacciamento oppure dopo l'interruzione di alimentazione o mancanza di fase. Se la pompa gira in senso errato il motore verrà sovraccaricato.



Per verificare il giusto senso di rotazione, procedere nel seguente modo:

- inclinare leggermente la pompa su un fianco e avviare il motore per qualche istante facendo attenzione che il contraccolpo non sia causa di pericolo;
- se il contraccolpo all'avviamento è in senso antiorario, il senso di rotazione della pompa è esatto; in caso contrario bisogna scambiare tra loro due fasi qualsiasi.

CONTRACCOLPO ALL'AVVIAMENTO



Senso di rotazione (solo serie PX)

ATTENZIONE Controllare sempre il senso di rotazione della pompa dopo l'allacciamento oppure dopo l'interruzione di alimentazione. Se la pompa gira in senso errato il motore verrà sovraccaricato.



Per verificare il giusto senso di rotazione, procedere nel seguente modo:

- collegare la pinza rossa o il conduttore marrone al polo positivo e la pinza nera o il conduttore blu al polo negativo avviando il motore per qualche istante
- se il contraccolpo all'avviamento è in senso antiorario, il senso di rotazione della pompa è esatto; in caso contrario bisogna invertire i collegamenti.

6. USO E GESTIONE

6.1 Messa in funzione

Se dando corrente l'elettropompa non spunta, evitare continui tentativi di avviamento e individuare le cause del mancato funzionamento.

Prescrizioni generali per l'uso di INVERTER o SOFT-STARTER:

Durante l'avviamento e/o l'utilizzo la frequenza minima non deve essere inferiore al 70% della nominale. Occorre richiedere il motore con avvolgimento elettrico idoneo all'utilizzo.

$$\text{Gradiente di tensione} \quad \frac{dV}{dt} \leq 750 \left[\frac{V}{\mu s} \right]$$

Contenuto di armoniche di tensione $\leq 1,5\%$. Contenuto di armoniche di corrente $\leq 4\%$.

Condizioni da rispettare indipendentemente dalla lunghezza dei cavi di potenza.

6.2 Verifiche

Quando è stata effettuata l'installazione dell'elettropompa verificare ogni 5.000-10.000 ore:

- isolamento elettrico;
- lo stato dell'olio;
- l'usura delle parti idrauliche.

6.3 Manutenzione



La manutenzione ordinaria e la riparazione dell'elettropompa può essere effettuata da personale specializzato e che abbia compreso il contenuto del manuale.



Nel caso si debba sostituire il cavo elettrico, utilizzare soltanto il ricambio originale, il cavo è predisposto per il collegamento tipo Y secondo la norma IEC 60335-1.

ATTENZIONE Per la sostituzione dell'olio, utilizzare AGIP ARNICA 22 o equivalente, inserendo la quantità indicata dal nostro ufficio tecnico.

Per le riparazioni e la manutenzione utilizzare solo ricambi originali XPWT.

Per ordinare i ricambi, occorre fornire:

- sigla elettropompa;
- codice, data e numero di serie;
- codice e quantità particolare o posizione esploso.

Per lo smontaggio ed il rimontaggio fare riferimento ai disegni da pagina 51 a pagina 59.

Documentazione e indicazioni più dettagliate possono essere richieste a ELETTROMEK.

7. GARANZIA

Per le elettropompe descritte in questo catalogo valgono le condizioni generali di vendita di tutti i prodotti XP WATER TECH.

Per poter ottenere l'eventuale riconoscimento della garanzia è opportuno rispettare tutto quello che è esposto in questo manuale. Una disfunzione causata dall'usura o corrosione non rientra nella garanzia. Perché sia riconosciuta la garanzia è necessario che l'elettropompa venga esaminata dai nostri tecnici. Ogni forma di garanzia e responsabilità decade se non viene rispettato quanto esposto nel manuale.

8. SMALTIMENTO DEL PRODOTTO A FINE VITA

Informazioni per gli utilizzatori ai sensi dell'art. 14 della direttiva 2012/19/UE.



Questo simbolo indica che le apparecchiature elettriche ed elettroniche (AEE) giunte a fine vita, devono essere raccolte separatamente, seguendo un percorso di smaltimento ecocompatibile e non insieme ai rifiuti urbani misti.

RAEE DOMESTICI

Per le corrette modalità di raccolta, dei rifiuti da apparecchiature elettriche ed elettroniche (RAEE), si prega di contattare gli uffici e le autorità locali di competenza. I rivenditori di nuove apparecchiature, sono obbligati al ritiro gratuito delle vecchie solo al momento dell'acquisto di una nuova apparecchiatura equivalente. In Italia le elettropompe con alimentazione monofase, giunte a fine vita, sono considerate RAEE domestici negli altri paesi occorrerà verificare tale classificazione.

RAEE PROFESSIONALI

Per le corrette modalità di raccolta, dei rifiuti da apparecchiature elettriche ed elettroniche (RAEE), può essere contattato il produttore che si appoggerà al sistema da lui adottato, oppure selezionando autonomamente un sistema di raccolta autorizzato. In ogni caso tutte le operazioni andranno svolte nel rispetto della Direttiva 2012/19/UE.



Una non corretta gestione delle AEE a fine vita potrebbe provocare danni all'ambiente ed alla salute umana. Lo smaltimento abusivo del prodotto comporta l'applicazione delle sanzioni previste dalla legge.

9. CAUSE DI IRREGOLARE FUNZIONAMENTO

Inconvenienti	Cause probabili	Rimedi
1. L'elettropompa non parte	<p>1.1 L'interruttore di selezione si trova sulla posizione OFF</p> <p>1.2 Il motore non viene alimentato</p> <p>1.3 I dispositivi di controllo automatici (interruttore di livello, protezione termico-amperometrica interna, ecc.) non danno il consenso.</p>	<p>1.1 Selezionare la posizione ON</p> <p>1.2 Controllare l'integrità dell'apparecchiatura elettrica e se c'è alimentazione</p> <p>1.3 Attendere il ripristino delle condizioni necessarie, verificare l'efficienza degli automatismi.</p>
2. Il relè di sovraccarico o la protezione termico-amperometrica interna (solo versione monofase) scatta durante il funzionamento.	<p>2.1 Non arriva piena tensione a tutte le fasi del motore (solo versione trifase).</p> <p>2.2 L'assorbimento di corrente è squilibrato sulle fasi (solo versione trifase).</p> <p>2.3 Il motore ruota in senso contrario (solo versione trifase).</p> <p>2.4 Errata taratura del relè di sovraccarico.</p> <p>2.5 La tensione di alimentazione non corrisponde con quella dell'elettropompa.</p> <p>2.6 L'elettropompa non ruota liberamente per la presenza di punti di attrito.</p> <p>2.7 Viscosità e/o densità del liquido pompato eccessiva.</p> <p>2.8 Temperatura del quadro elettrico elevata.</p> <p>2.9 Temperatura motore elettrico eccessiva.</p> <p>2.10 Avvolgimenti di motore danneggiati per presenza di liquido.</p>	<p>2.1 Controllare l'integrità della apparecchiatura elettrica e la tensione di alimentazione.</p> <p>2.2 Controllare lo squilibrio sulle fasi. Se necessario inviare l'elettropompa al centro di assistenza autorizzato.</p> <p>2.3 Invertire due delle tre fasi.</p> <p>2.4 Verificare l'ampereaggio di taratura con quello riportato sulla targhetta.</p> <p>2.5 Sostituire l'elettropompa, o cambiare l'alimentazione.</p> <p>2.6 Controllare le condizioni dell'idraulica. Immergere la pompa in acqua tiepida se bloccata dal ghiaccio. Se necessario inviare l'elettropompa al centro di assistenza autorizzato.</p> <p>2.7 Rivedere la selezione dell'elettropompa.</p> <p>2.8 Proteggere il quadro elettrico dal sole e dal caldo.</p> <p>2.9 Rimuovere le incrostazioni sulla superficie di raffreddamento del motore. Rivedere la selezione dell'elettropompa a causa: -temperatura del liquido eccessiva -basso livello del liquido che non ricopre il motore.</p> <p>2.10 Verificare l'integrità degli avvolgimenti. Se necessario inviare l'elettropompa al centro di assistenza autorizzato.</p>

Inconvenienti	Cause probabili	Rimedi
3. L'elettropompa non si arresta automaticamente.	<p>3.1 Portata insufficiente dell'elettropompa.</p> <p>3.2 I dispositivi di controllo automatici (interruttore di livello, ecc.) non danno il consenso.</p>	<p>3.1 Rivedere la selezione dell'elettropompa. Vedi anche 4.3 - 4.5 - 4.6</p> <p>3.2 Vedi 1.3.</p>
4. L'elettropompa eroga una portata decisamente scarsa.	<p>4.1 Ingresso di aria dalla bocca di aspirazione.</p> <p>4.2 Il motore ruota in senso contrario (solo versione trifase e PX).</p> <p>4.3 Elettropompa usurata.</p> <p>4.4 Elettropompa parzialmente ostruita.</p> <p>4.5 Condotta di mandata o valvola parzialmente ostruita.</p> <p>4.6 Saracinesca parzialmente chiusa.</p>	<p>4.1 Aumentare il livello del liquido alla bocca di aspirazione.</p> <p>4.2 Invertire due delle tre fasi per pompe trifasi. Invertire la polarità per pompe PX.</p> <p>4.3 Ispezionare l'idraulica dell'elettropompa.</p> <p>4.4 Pulire il filtro per le pompe serie HYDRO. Pompate acqua chiara di lavaggio. Vedi anche 4.3.</p> <p>4.5 Pompate acqua chiara di lavaggio nella condotta o se necessario smontarla.</p> <p>4.6 Aprire la saracinesca.</p>
5. L'elettropompa, pure funzionando, non eroga assolutamente acqua.	<p>5.1 Elettropompa disaddeata per insufficiente livello del liquido.</p> <p>5.2 Elettropompa eccessivamente usurata o con idraulica ostruita.</p> <p>5.3 Condotta di mandata o valvola ostruita.</p> <p>5.4 Saracinesca chiusa.</p>	<p>5.1 Vedi 4.1.</p> <p>5.2 Vedi 4.3.</p> <p>5.3 Vedi 4.5.</p> <p>5.4 Aprire saracinesca.</p>
6. L'elettropompa risulta rumorosa e vibra.	<p>6.1 Errata installazione di impianto.</p> <p>6.2 Eccessiva usura dell'idraulica.</p> <p>6.3 Liquido con eccessivo contenuto di particelle solide.</p>	<p>6.1 Vedi 4.1.</p> <p>6.2 Vedi 4.3.</p> <p>6.3 Rivedere la selezione dell'elettropompa.</p>
7. Il tritratore si intasa frequentemente.	<p>7.1 I taglienti del tritratore non sono più affilati.</p> <p>7.2 La pompa ruota in senso contrario.</p>	<p>7.1 Sostituire i componenti del tritratore.</p> <p>7.2 Controllare il giusto senso di rotazione.</p>
8. La pompa non parte (per pompe PX).	<p>8.1 La tensione di alimentazione è errata.</p> <p>8.2 Le spazzole sono consumate.</p>	<p>8.1 Controllare la tensione di alimentazione.</p> <p>8.2 Sostituire le spazzole.</p>

INDEX

1. General information	  ATTENTION	page 10
1.1 Use of symbols:		page 10
1.2 General information		page 10
1.3 Example of data plate		page 10
1.4 Warnings		page 10
2. Safety		page 10
3. Description of the product and use		page 11
3.1 Technical, operational characteristics and fields of use		page 11
3.2 Unadvisable uses		page 11
4. Storage and handling		page 11
5. Installation		page 12
5.1 Preliminary inspections		page 12
5.2 Plant features		page 12
5.3 Mechanical connections (series VORX - PRNH)		page 12
5.4 Electrical connections and information		page 12
6. Use and management		page 13
6.1 Starting		page 13
6.2 Running and inspections		page 13
6.3 Maintenance		page 13
7. Warranty		page 14
8. End of life product disposal		page 14
9. Troubleshooting		page 15
10. Wiring of singlephase and triphase pumps		page 34 -35
11. Number of conductors by tipe		page 36



PX



MAGNA



VORT



VORX



PRNH



PRNH CAST IRON SERIES



1. GENERAL INFORMATION

1.1 Use of symbols



The instructions concerning safety are marked by this symbol. Failure to comply with these instructions could expose personnel to health risks.



The instructions concerning electrical hazards are marked by this symbol. Failure to comply with these instructions could expose personnel to risks of electrical nature.


ATTENTION

Instructions preceded by this word concern the main recommendations for correct installation, operation, preservation and disposal of the electric pump itself.

1.2 General information

Check that the items indicated on the delivery note correspond to those actually received and that these have not been damaged. Before working on the purchased pump, please become fully familiar with all the instructions given in the supplied documentation. The manual and all the supplied documents, should be kept with care and be available for consultation for as long as the electric pump is in use.

1.3 Example of data plate

Type	Pump type
S/N	Serial number
U	Supply voltage [V]
In	Rated current [A]
Hz	Frequency
P1	Absorbed power [kW]
P2	Rated motor power [kW]
n	Rotation speed
Class...	Motor insulation class
IP 68	Motor protection level
Q	Capacity range [l/s]
H	Head range [m]
Hmin	Minimum head [m]
Hmax	Maximum head [m]
	Maximum immersion depth [m]
tmax	Maximum temperature of pumped liquid

1.4 Warnings

Read carefully the instructions in the documents to get the best results. The following instructions apply to the standard version of the electric pump operating in normal conditions. Special versions may not fully comply with the indications herein (when necessary, the manual will be supplied with additional information). The data in the documentation and the product itself may be subject to modification without the manufacturer being obliged to give advance warning. Failure to comply with the instructions, improper use of the pump, or unauthorized modifications to the pump shall void all forms of guarantee, while the manufacturer shall not be held responsible for any deriving damages to persons, animals or property.

2. SAFETY



Before operating the pump in any way, always check that the electrical parts are not connected to the supply mains.

The electric pump described in this manual is designed for use in industry, building sites and homes. As such, it may only be serviced, repaired and dismantled by specialized personnel. In view of the nature of the pumped fluids, it may be necessary to wear appropriate clothing to protect from contact with the same.

For safety reasons and to ensure compliance with the warranty conditions, the purchaser is forbidden to use the pump should this become faulty or in the event of a sudden variation in the performances of the pump itself.

3. DESCRIPTION OF THE PRODUCT AND USE

3.1 Technical, operational characteristics and fields of use

Submersible electric pumps **px** and **magna** series are particularly designed to pump clean and dirty water. **vort** and **vorx** series are particularly designed to pump clean water, dirty water and sewage. **pmh** series, with cutter, are suitable to cut solids in the liquid to pump, avoid the clogging in small diameter pipes. The free passage of the impeller, or of the strainer, establish the maximum size of the solids in suspension that can be conveyed by the pump. The asynchronous electric motor with squirrel cage rotor and class F of insulation (Tmax 155°C or 310°F), is submersible with protection degree IP68 in compliance with IEC 529 specifications. **px** series is equipped with a permanent magnet motor (12V; 24V direct current DC)

3.2 Unadvisable uses: ATTENTION

The submersible electric pumps are not suitable for:

- dry operation;
- operation where air is intaken owing to an excessively low liquid level in relation to the suction parts;
- liquids with a temperature exceeding 40°C (104°F);
- an immersion depth exceeding 20 m;
- pumped liquids with a pH value of other than 6-10 (5-8 for series HYDRO);



- pumping inflammable liquids;
- operation in places with a classified risk of explosion.

- continuous operation with the electric motor uncovered;
- operation in a closed place for longer than 3 minutes since this could cause the electric motor to overheat.



Also check that the product conforms to any pertinent local laws.

4. STORAGE AND HANDLING

Store the pump in a dry and dust-free place.



Avoid instability which could be caused by wrongly positioning the product.

Turn the rotating parts at regular intervals to prevent them from jamming.

ATTENTION For safe storage after a previous installation, the electric pump must be thoroughly cleaned (never use hydrocarbon based products for this purpose).



The electric pump must be handled with care. Use suitable lifting means in compliance with the safety provisions in merit, gripping it by the relative lifting points (handles, eyebolts). Consult the "Dimensions and weights" chapter in order to identify the weight of the product.

Never lift the pump by the cable.



Never subject the cables to sharp bends (the minimum radius of the bend must be more than 5 times the diameter of the cable itself).

The free ends of the cable must never be immersed or wetted in any way.



5. INSTALLATION

5.1 Preliminary inspections

ATTENTION The product may only be installed after a few simple inspections have been made. If oil leaks are noted after a long period of inactivity, check that the electric pump contains the right quantity of oil. If this is not the first installation, also check that there are no impurities and/or water.



Always check that the pump-motor rotor is free to turn. Do this by slightly tilting the pump to one side or hang it from a lifting means.
Now start the motor for a few seconds. Take great care, the kick-backs on start-up does not damages to people.

5.2 Plant features

If the electric pump must operate in sandy and/or muddy conditions, it should be set on a solid base while the suction mouth must be at such a distance from the deposited material as to prevent entrainment. Check that the fluids pumped by electric pumps type F have no solids in suspension able to clog the pump. Install a screen if necessary (check the free passage of the hydraulic part in the "Technical, operational characteristics and fields of use" paragraph).

If electric pump operation is not checked by people, install automatic monitoring systems able to stop the machine when the operative conditions are no longer ensured (consult the "Unadvisable uses" paragraph).

5.3 Mechanical connections for fixed installation (series VORX - PRNH)

Consult the "Dimensions and weights" chapter for fixed installation in a tank with support foot for automatic coupling.

GB

5.4 Electrical connections and information



The electric connection of free conductors must be carried out by qualified personnel who strictly comply with all the current accident-prevention provisions in force, the instructions in this manual. All yellow-green grounding conductors must be connected to the grounding circuit of the system before the other conductors are connected. The grounding conductors must be the last to be removed if the motor is disconnected.

Electrical equipment (when installed)



Check that the electric control panel complies with the current accident-prevention standards and provisions. In particular, the protection degree should suit the place of installation. It is advisable to install electrical equipment in dry, well ventilated places.

ATTENTION Check that the thermic relay is set to a value that is no higher than the rated current value on the data plate of the electric pump.

Power supply voltage

ATTENTION Check that the voltage and frequency values of the mains correspond to those on the data plate of the electric pump. If the voltage varies more than $\pm 5\%$ of the rated value, do not connect the unit but check the mains.

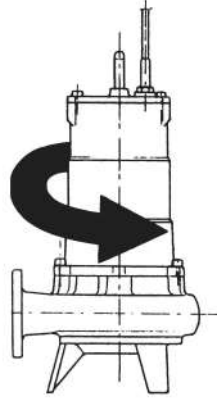
Rotation direction (for threephase motors only)



Check the exact rotation direction by proceeding with the following operations:

- slightly tilt the pump to one side or hang it from a lifting means;
- start the motor for a few seconds, making sure that the kick-back does not become a danger hazard;
- if the kick-back has been anticlockwise, then the rotation direction is correct;
- if the rotation direction is wrong, disconnect the power supply and reconnect the electric pump to the mains by switching two of the three phases with each other.

KICK BACK



Rotation direction (for PX series only)



Check the exact rotation direction by proceeding with the following operations:

- connect the red clamp or the brown wire to the positive pole and the black clamp or the blue wire to the negative pole;
- start the motor for a few seconds, making sure that the kick-back does not become a danger hazard;
- if the kick-back has been anticlockwise, then the rotation direction is correct;
- if the rotation direction is wrong, disconnect the power supply and reconnect the electric pump to the mains by switching the wiring connection.

6. USE AND MANAGEMENT

6.1 Starting

If the starting unit is unable to start (no “take-off”), do not insist as this could only damage the component. Identify the malfunction and repair.

General prescriptions for the use of INVERTER or SOFT-STARTER:

When starting and/or during use, the minimum frequency must not be less than 70% of the rated value. The motor must be ordered with the type of electric winding that suits the use required.

$$\text{Voltage gradient } \frac{dV}{dt} \leq 750 \left[\frac{V}{\mu s} \right]$$

Harmonic content of the voltage $\leq 1.5\%$. Harmonic content of the current $\leq 4\%$.

Conditions that must be complied with regardless of the length of the power cables.

6.2 Running and inspections

After the installation conduct regular preventive maintenance inspections at least once every 5000-10000 hours service, according to whether duty is more or less heavy check the following:

- the electrical insulation of the motor-power cable ;
- the condition of the oil;
- the condition of the hydraulic components.

6.3 Maintenance



Routine maintenance and repairs must be carried out by specialized technicians possessing adequate qualifications and equipped with the right tools and fully familiar with the contents of this manual and with any other documentation supplied with the product.



Pump feeding cable replacement must be done using original spares only; cable is planned for connection type Y to IEC 60335-1 regulations.

ATTENTION

If the oil needs changing, use AGIP ARNICA 22 oil or equivalent. Strictly comply with the quantities given in the “Dimensions and weights” chapter.

Use only genuine **XP WATER TECH** spare parts.

Specify the following information when ordering spare parts:

- the complete code of the product;
- the date code and/or serial number;
- the denomination quantity and reference number of the parts.

For disassembling and reassembling refer to the drawings from page 51 to page 59.

More detailed documentation and instructions can be requested to **ELETTROMEK**.

7. WARRANTY

To get the possible recognition of the warranty it is recommended to follow all the instructions stated in the manual.

Malfunction caused by wear and/or corrosion is not covered by the warranty.

To prevent the warranty from becoming void, the product must first be examined by our technicians from our Authorized After-Sales Centers.

Failure to comply with the instructions in the documentation supported with the electric pump shall void all form of guarantee and shall relieve the manufacturer from all responsibility accordingly.

8. END OF LIFE PRODUCT DISPOSAL

Information for users pursuant to art. 14 of Directive 2012/19 /EU.



This symbol indicates that electrical and electronic equipment (EEE) that have reached the end of their life must be collected separately, following an eco-friendly waste disposal route and not with mixed municipal waste.

DOMESTIC WEEE

For the correct collection methods of waste from electrical and electronic equipment (WEEE), please contact the offices and local authorities in charge. Resellers of new equipment are obliged to collect the old ones free of charge only when new equivalent equipment is purchased. In Italy, single-phase electric pumps, which have reached the end of their life, are considered domestic WEEE, in other countries it will be necessary to verify this classification.

PROFESSIONAL WEEE

For the correct methods of collection of waste from electrical and electronic equipment (WEEE), the manufacturer can be contacted, who will follow the system he has adopted, or by autonomously selecting an authorized collection system. In any case, all operations must be carried out in compliance with Directive 2012/19 / EU.

An incorrect management of EEE at the end of life could cause damage to the environment and to human health. The illegal disposal of the product involves the application of the penalties provided for by law.



9. TROUBLESHOOTING

Faults	Probable causes	Remedies
<p>1. The electric pump fails to start.</p>	<p>1.1 The selector switch is set to the OFF position.</p> <p>1.2 The motor is not powered.</p> <p>1.3 The automatic monitoring devices (level switch, internal thermic-amperometric protection, etc.) are not enabling operation.</p>	<p>1.1 Turn to the ON position.</p> <p>1.2 Check that the electrical equipment is in a good condition. Check whether the equipment is receiving power.</p> <p>1.3 Wait until the correct operative conditions have been restored or check the efficiency of the automatic devices.</p>
<p>2. The overload relay or internal thermic-amperometric protection (single phase version only) goes off during operation.</p>	<p>2.1 All motor phases are not being fully powered (threephase version only).</p> <p>2.2 Power demand is unbalanced amongst the phases (threephase version only).</p> <p>2.3 The motor turns in the wrong direction (threephase version only).</p> <p>2.4 Wrong overload relay setting.</p> <p>2.5 The power supply voltage rating fails to correspond with that of the electric pump.</p> <p>2.6 The electric pump fails to turn freely since there are points that rub.</p> <p>2.7 Pumped fluid excessively viscous and/or dense.</p> <p>2.8 High temperature in the electric panel.</p> <p>2.9 Excessive electric motor temperature.</p> <p>2.10 Damaged motor windings owing to the presence of liquid.</p>	<p>2.1 Check the condition of the electrical equipment. Check the power supply voltage rating.</p> <p>2.2 Check the unbalance. If necessary, send the pump to an authorized after sales service center.</p> <p>2.3 Invert two of the three phases.</p> <p>2.4 Compare the setting amperage value with the one on the pump data plate.</p> <p>2.5 Change the pump or change the power supply.</p> <p>2.6 Check the hydraulics. Immerse the pump in lukewarm water if it is blocked by ice. If necessary, send the pump to an authorized after-sales service center.</p> <p>2.7 Check whether the right electric pump has been chosen.</p> <p>2.8 Protect the electric control panel from the sun and heat.</p> <p>2.9 Remove the incrustations from the cooling surfaces of the motor. Check whether the right pump has been chosen since:</p> <ul style="list-style-type: none"> -the temperature of the fluid may be excessive; -the liquid may be at a persistently low level and fail to cover the motor. <p>2.10 Check the condition of the motor windings. If necessary, send the electric pump to an authorized after-sales service center.</p>



Faults	Probable causes	Remedies
3. The electric pump fails to stop automatically.	3.1 Insufficient flow rate of the electric pump. 3.2 The automatic monitoring devices (level switch, etc.) fail to enable the pump to stop.	3.1 Check whether the right pump has been selected. Also consult 4.3 - 4.5 - 4.6 3.2. See 1.3.
4. The electric pump delivers a very poor flow rate.	4.1 Air enters through the suction mouth. 4.2 The motor turns in the wrong direction (three-phase version and PX). 4.3 Worn electric pump. 4.4 Electric pump partially clogged. 4.5 Delivery pipe or valve partially clogged. 4.6 Gate valve partially closed.	4.1 Increase the level of liquid around the suction mouth. 4.2 Invert two of the three phases for three-phase pumps. Invert the polarity for the PX pumps. 4.3 Inspect the electric pump hydraulics. 4.4 Clean the strainer for the HYDRO series. Pump clear water to flush. Also consult 4.3. 4.5 Pump clear water through the pipe to flush or demount it if necessary. 4.6 Open the gate valve.
5. Although it operates, the electric pump absolutely fails to deliver water.	5.1 Electric pump unprimed owing to insufficient fluid level. 5.2 Electric pump excessively worn or clogged hydraulics. 5.3 Delivery pipe or valve clogged. 5.4 Gate valve closed.	5.1 See 4.1. 5.2 See 4.3. 5.3 See 4.5. 5.4 Open the gate valve.
6. The electric pump is noisy and vibrates.	6.1 Plant installed incorrectly. 6.2 Hydraulics excessively worn. 6.3 Liquid contains an excessive amount of solids.	6.1 See 4.1. 6.2 See 4.3. 6.3 Check whether the right electric pump has been chosen.
7. The cutter unit is frequently obstructed.	7.1 The blades are not well sharpened. 7.2 The motor turns in the wrong direction.	7.1 Replace the cutter unit. 7.2 Check the right sense of rotation.
8. The electric pump fails to start (for PX pump).	8.1. The voltage is wrong. 8.2. The brushes are worn out.	8.1. Check the voltage. 8.2. Replace the brushes.

INHALTSVERZEICHNIS

1. Allgemeine Informationen	  ACHTUNG	Seite 18
1.1 Erklärung der Symbole:		Seite 18
1.2 Allgemeines		Seite 18
1.3 Erklärung zum Typenschild		Seite 18
1.4 Hinweise		Seite 18
2. Sicherheit		Seite 19
3. Produktbeschreibung und Einsatzbereich	3.1	Seite 19
Technische Merkmale, Betriebsdaten		
und Einsatzbereiche		Seite 19
3.2 Gegenanzeigen		Seite 19
4. Lagerhaltung und Transport		Seite 20
5. Installation		Seite 20
5.1 Vorabprüfungen		Seite 20
5.2 Merkmale der Anlage		Seite 20
5.3 Mechanische Anschlüsse (Baureihe VORX - PRNH)		Seite 20
5.4 Elektrische Anschlüsse und Informationen		Seite 21
6. Benutzung und Instandhaltung		Seite 22
6.1 Inbetriebnahme		Seite 22
6.2 Instandhaltung und Prüfungen		Seite 22
6.3 Wartung		Seite 22
7. Garantie	SCHALTPLAN EINPHASIGER PUMPEN	Seite 23
8. Entsorgung des Produkts am Ende des Lebens	RERGERG ERG	Seite 23
9. Fehlersuche		Seite 24 25
10. Elektrischer Anschlußplan für einphasige Elektromotorpumpen		page 34 -35
11. Elektrischer Anschlußplan für Drehstrom Elektromotorpumpen		page 36



1. ALLGEMEINE INFORMATIONEN

1.1 Erklärung der Symbole



Die Anweisungen die sich auf die Sicherheit beziehen, werden durch dieses Symbol gekennzeichnet. Ihre Nichtbeachtung kann das Personal Gefahren hinsichtlich seiner Gesundheit aussetzen.



Die Anweisungen die sich auf die elektrische Sicherheit beziehen, sind mit diesem Symbol gekennzeichnet. Ihre Nichtbeachtung kann das Personal Gefahren elektrischer Natur aussetzen.


ACHTUNG

Die Anweisungen die durch diese Meldung gekennzeichnet sind, sind die wichtigsten Hinweise für eine korrekte Benutzung der Elektromotorpumpe

1.2 Allgemeines

Prüfen Sie, dass das im Lieferschein aufgeführte Material dem entspricht, das Sie tatsächlich erhalten haben, und dass es nicht beschädigt ist. Bevor Sie beginnen, mit der Pumpe zu arbeiten, sollten Sie die Anweisungen, die in der beige-packten Dokumentation stehen, lesen. Das Handbuch soll sorgfältig aufbewahrt werden, damit es während des gesamten Lebenszyklus der Elektromotorpumpe zur Verfügung steht.

1.3 Erklärung zum Typenschild

Type	Typenbezeichnung
S/N	Serien-Nr.
U	Nennspannung [V]
In	Nennstrom [A]
Hz	Frequenz
P1	Leistungsaufnahme [kW]
P2	Nennleistung [kW]
n	Drehzahl
Class ...	Isolationsklasse
IP 68	Motorschutzart
Q	Fördermengenbereich [l/s]
H	Förderhöhenbereich [m]
Hmin	Minimale Förderhöhe [m]
Hmax	Maximale Förderhöhe [m]
	Maximale Tauchtiefe [m]
tmax	Maximale temperatur der Förderflüssigkeit

1.4 Hinweise

Das aufmerksame Durchlesen der Dokumentation, macht es möglich, unter voller Sicherheit zu arbeiten und die besten Ergebnisse zu erhalten, die das Produkt bieten kann. Die hier folgenden Anweisungen beziehen sich auf die Elektromotorpumpe in Standardausführung und unter normalen Betriebsbedingungen. Etwaige Besonderheiten, die aus der Typenbezeichnung des Produktes hervorgehen, können bedingen, dass die hier stehenden Informationen nicht in allen Punkten übereinstimmen (falls erforderlich, wird das Handbuch mit zusätzlichen Informationen integriert). Die in der Dokumentation stehenden Daten können vom Hersteller ohne Benachrichtigung geändert werden. Die Nichtbeachtung aller Angaben dieser Dokumentation, wie auch der nicht ordnungsgemäße Gebrauch oder eine nicht zulässige Veränderung der Elektromotorpumpe führen zum Verfall jeder Garantie und jeder Herstellerhaftung für alle möglichen Schäden zu Lasten von Personen, Tieren oder Sachen.

2. SICHERHEIT



Bevor man irgendeine Arbeit an dem Produkt ausführt, ist sicherzustellen, dass alle elektrischen Teile der Anlage, an der man arbeitet, nicht an das Stromnetz angeschlossen sind.

Die Elektromotorpumpe, die in diesem Handbuch beschrieben wird, ist für den Einsatz in der Industrie, auf Baustellen oder im Wohnungsbau vorgesehen. Wartung, die etwaige Reparaturen wie auch die Abrüstung der Elektromotorpumpe müssen daher durch spezialisiertes Personal vorgenommen werden. Angesichts der unterschiedlichen Beschaffenheit des Fördermediums kann es erforderlich sein, einen etwaigen Hautkontakt durch das Tragen von Schutzkleidung zu vermeiden.

Die Installation muss derart vorgenommen werden, dass eine zufällige Berührung der Elektromotorpumpe, die gefährlich für Personen, Tiere oder Sachen wäre, vermieden wird.

Kontroll- und Wartungsprozeduren müssen vorbereitet werden, um Risiken jeder Art infolge des Betriebsausfalls der Elektromotorpumpe zu vermeiden.

Aus Sicherheitsgründen und zur Beibehaltung des Garantieanspruchs bedingt eine Betriebsstörung oder die plötzliche Änderung der Leistungen der Elektromotorpumpe, dass die Benutzung derselben für den Betreiber verboten ist.



3. PRODUKTBESCHREIBUNG UND EINSATZBEREICH

3.1 Technische Merkmale, Betriebsdaten und Einsatzbereiche

Die Elektromotor-Tauchpumpen der Baureihe **magna** und **px** eignen sich zum Pumpen von Reinwasser und Abwasser. Die Elektromotor-Tauchpumpen der Baureihe **vort** und **vorx** eignen sich zum Pumpen von Reinwasser, Abwasser und Gülle. Die Elektromotor-Tauchpumpen der Baureihe **prnh**, mit Schneidwerk, eignen sich zum Zerkleinern von schwebenden Feststoffen im gepumpten Wasser, um Verstopfungen der Druckleitungen mit kleinem Durchmesser zu vermeiden. Die Breite der Schlitze im Saugkorb oder der freie Durchgang der Hydraulik sind ausschlaggebend für den Höchstdurchmesser der schwebenden Feststoffe, die gefördert werden können. Drehstrom-Asynchronmotor mit Käfigläufer, Isolierungsklasse F (T. max-155°C oder 310°F), Tauchmotor mit Schutzart IP68 nach der Norm IEC 529. Die Baureihe **px** hat einen Permanentmagnet-Motor (12V; 24V Gleichstrom). Schraubteile und Triebwelle sind aus rostfreien Edelstahl. Wenn die Elektromotorpumpe genau entsprechend der Angaben dieses Handbuchs und der vorgesehenen Plänen installiert wird, erreicht der Schalldruck, den die Maschine im vorgesehenen Betriebsbereich abgibt, in keinem Fall 70 dB(A).

3.2 Gegenanzeigen: ACHTUNG

Die Elektromotorpumpen eignen sich nicht für:

- den Trockenbetrieb;
- den Betrieb mit Ansaugung von Luft wegen eines zu niedrigen Flüssigkeitsstandes im Bezug zur Saugseite;
- das Pumpen von Flüssigkeiten mit einer Temperatur über 40°C (104° F);
- für eine Eintauchtiefe von mehr als 20 m;
- für Fördermedien mit einem pH zwischen 6 und 10 (5 bis 8 für die Baureihe HYDRO);
-  - das Pumpen von explosionsfähigen Flüssigkeiten;
-  - den Betrieb in Räumen, die als explosionsgefährdet eingestuft werden.
- für den Dauerbetrieb mit offenem Elektromotor;
- für den Betrieb in geschlossenen Räumen für eine Zeitspanne von mehr als 3 Minuten, um ein Überhitzen des Elektromotors zu vermeiden.



Außerdem die Konformität der Elektromotorpumpe im Bezug zu den einschlägigen örtlichen Bestimmungen prüfen.

4. LAGERHALTUNG UND TRANSPORT

Das Produkt an einem trockenen und staubfreien Platz lagern.



Auf etwaige Standunsicherheit achten, die von der falschen Anordnung der Elektromotorpumpe bedingt sein kann.

Die drehbaren Teile in regelmäßigen Abständen verdrehen, um ein etwaiges Verklemmen zu

verhindern. **ACHTUNG** Für eine sichere Lagerhaltung nach einer vorherigen Installation muß die produzent



Die Elektromotorpumpe ist mit Bedacht und Vorsicht zu handhaben. Da bei sind Hebezeug und Anschlagmittel zu verwenden, die geeignet sind und den Sicherheitsbestimmungen entsprechen. Die Pumpe ist an den richtigen Anschlagstellen zu heben (Griffe, Transportösen). Um das Gewicht der einzelnen Komponenten zu finden, sind die Angaben zu lesen, die im Kapitel "Abmessungen und Gewichte" stehen.



Die Zuführ- und Erdungskabel auf keinen Fall zum Bewegen der Pumpe verwenden.

Wenn der Motor oder die Elektromotorpumpe senkrecht angeordnet wird, ist darauf zu achten, dass die Kabel nicht zu engwinklig gebogen werden (der kleinste Biegewinkel muss mindestens 5mal so groß wie der Kabeldurchmesser sein).

Die freien Kabelenden dürfen keinesfalls untergetaucht oder auf irgendeine Weise nassgemacht werden.

5. INSTALLATION

5.1 Vorabprüfungen

ACHTUNG Das Produkt darf erst nach der Ausführung der geeigneten Kontrollen installiert werden.

Wenn man nach einer längeren Stillstandszeit Ölspuren findet, die auf undichte Stellen hindeuten, prüfen, ob das Öl in der richtigen Menge in der Elektromotorpumpe vorhanden ist. Falls die Pumpe das erste Mal installiert wird, ist auch sicherzustellen, dass das Öl keine Verunreinigungen und/oder Wasser enthält.



Immer sicherstellen, dass die Rotoren vom Motor und Pumpe sich frei drehen können, indem man die Pumpe auf die Seite kippt oder mit einem Hebezeug hochzieht, um dann den Motor kurz laufen zu lassen. Darauf achten, dass der Rückschlag beim Ablaufen des Motors keine Gefahrenquelle darstellt.

5.2 Merkmale der Anlage

Wenn die Elektromotorpumpe an sandigen und/oder schlammigen Stellen arbeiten muss, ist sie auf einen soliden Sockel zu stellen und der Saugstutzen muss Abstand von dem am Boden sedimentierten Material aufweisen, damit dieses nicht mit aufgesogen wird. Für die Elektromotorpumpen vom Typ F ist sicherzustellen, dass das Fördermedium keine Schwebstoffe aufweist, die so groß sind, dass sie die Hydraulik der Pumpe verstopfen könnten. Falls erforderlich, ein Schutzgitter anbringen (vgl. Abschnitt "Technische Merkmale, Betriebsdaten und Einsatzbereiche", wie auch den freien Durchgang der Hydraulik). Wenn die Elektromotorpumpe sich in einer unbesetzten Station befindet, sind automatische Steuervorrichtungen zu montieren, die zum Stillstand der Maschine führen, wenn keine ausreichenden Betriebsbedingungen garantiert werden (vgl. Abschnitt "Gegenanzeigen").

5.3 Mechanische Anschlüsse (Baureihe VORX - PRNH)

Für die Realisation einer ortsfesten Installation im Schacht mit Stützflansch und automatischer Einrastung in Kapitel "Abmessungen und Gewichte" nachschlagen.

5.4 Elektrische Anschlüsse und Informationen



Die elektrischen Anschlüsse der freien Leiter müssen durch qualifiziertes Personal ausgeführt werden, wobei alle geltenden Unfallverhütungsnormen und die elektrischen Schaltpläne beachtet werden müssen, die in diesem Handbuch stehen. Alle grüngelben Erdungsleiter müssen am Erdungskreis der Anlage angeschlossen werden, bevor die anderen Leiter angeschlossen werden, während sie beim Abtrennen des elektrischen Motors nach den anderen Leitern abzutrennen sind.

Elektrische Ausrüstung (falls vorhanden)



Sicherstellen, dass der Schaltschrank den geltenden Unfallverhütungsbestimmungen entspricht, und insbesondere eine Schutzart aufweist, die dem Installationsort entspricht. Die elektrische Ausrüstung sollte immer in trockenen und gut belüfteten Räumen installiert werden.

ACHTUNG

Sicherstellen, dass das Thermorelais nicht auf einen höheren Wert eingestellt ist als der Nennstrom, der auf dem Typenschild der Elektropumpe steht.

Speisespannung

ACHTUNG

Sicherstellen, dass die Werte von Spannung und Frequenz der Netzleitung den Werten entsprechen, die auf dem Typenschild der Elektropumpe stehen. Wenn die Spannung stärker als $\pm 5\%$ von der Nennspannung abweicht, die Stromversorgungsleitung prüfen.

Drehrichtung (nur für Drehstrommotoren)

ACHTUNG



Die Drehrichtung der Pumpe muss immer nach dem Anschluss, dem Unterbrechen der Stromversorgung oder Phasenfehler geprüft werden. Wenn sich die Pumpe in der falschen Richtung dreht wird der Motor überladen.

Die Drehrichtung muss auf ihre Korrektheit geprüft werden, indem man folgendermaßen vorgeht:

- die Pumpe leicht auf eine Seite kippen, den Motor ein paar Augenblicke lang laufen lassen und dabei darauf achten, dass der Rückschlag keine Gefahrenquelle bedeutet;
- wenn der Rückschlag im Gegenuhrzeigersinn erfolgt, wenn man die Elektropumpe von oben her betrachtet, stimmt die Drehrichtung; wenn die Drehrichtung falsch ist, zwei der drei Leiter umklemmen.

Drehrichtung (nur für Baureihe PX)

ACHTUNG

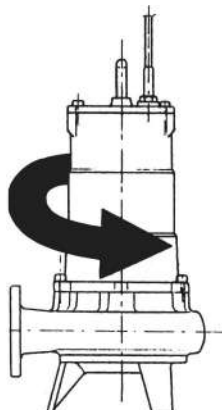


Die Drehrichtung der Pumpe muss immer nach dem Anschluss oder dem Unterbrechen der Stromversorgung geprüft werden. Wenn sich die Pumpe in der falschen Richtung dreht wird der Motor überladen.

Die Drehrichtung muss auf ihre Korrektheit geprüft werden, indem man folgendermaßen vorgeht:

- die rote Klemme oder das braune Kabel an den Pluspol und die schwarze Klemme oder das blaue Kabel an den Minuspol verbinden und den Motor für einige Augenblicke anlassen
- wenn der Rückschlag im Gegenuhrzeigersinn erfolgt, stimmt die Drehrichtung; wenn die Drehrichtung falsch ist, zwei der drei Leiter umklemmen.

ANLAUF-RUCK



6. BENUTZUNG UND INSTANDHALTUNG

6.1 Inbetriebnahme

Wenn die Elektropumpe beim Starten Anlaufschwierigkeiten hat, sind wiederholte Startversuche zu vermeiden und dagegen die Störungsursache suchen und beseitigen.

Allgemeine Gebrauchsvorschriften für Inverter oder Soft-starter

Während der Inbetriebnahme u/o Benutzung, darf die Mindestfrequenz nicht geringer als 70% der Sollfrequenz sein. Es bedarf eines Motors mit elektrischer Wicklung, geeignet zur entsprechenden Anwendung.

$$\text{Spannungsgradient } \frac{dV}{dt} \leq 750 \left[\frac{V}{\mu s} \right]$$

Oberwellengehalt der Spannung $\leq 1.5\%$. Oberwellengehalt des Stroms $\leq 4\%$.

Die Bedingungen sind einzuhalten, unabhängig von der Länge der Stromversorgungskabel.

6.2 Instandhaltung und Prüfungen

Wenn die Elektropumpe installiert ist, circa alle 5.000 bis 10.000 Betriebsstunden eine vorbeugende Wartung durchführen. Dabei ist folgendes zu prüfen:

- elektrische Isolierung;
- der Zustand des Öls;
- der Zustand der Hydraulik.

6.3 Wartung

Die Wartung und die etwaige Reparatur der Elektromotorpumpe dürfen nur von qualifiziertem Personal vorgenommen werden, das im Besitz der geeigneten Ausrüstung und Ausbildung ist und das den Inhalt dieser Betriebsanleitung und der ggf. anderen der Elektromotorpumpe beige packten Dokumentation durchgelesen und verstanden hat.

Falls das Stromkabel ersetzt werden muß, dürfen nur Originalersatzteile verwendet werden. Das Kabel eignet sich für den Anschluß Typ Y gemäß Norm IEC 60335-1.

ACHTUNG

Falls ein Ölwechsel vorgenommen werden muß, ist Öl der Sorte AGIP ARNICA 22 oder eine gleichwertige Sorte zu verwenden. Die Füllmengen sind im Kapitel "Abmessungen und Gewichte" angegeben.

Für die Reparaturen sind ausschließlich Original-Ersatzteile von produze zu verwenden.

Bei der Bestellung von Ersatzteilen sind folgende Angaben zu machen:

- komplette Typenbezeichnung;
- Baujahr und Serien-Nr;
- Benennung und Best.Nr. des Einzelteils und erforderliche Menge der bestellten Teile.

Zur Zerlegung und Wiedereinbau beziehen Sie sich auf die Zeichnung auf Seite 51 bis Seite 59. Dokumentation und weitere Detailinformationen können bei produzen erhalten werden.

7. GARANTIE

Für die hier beschriebene Elektromotorpumpe gelten die allgemeinen Verkaufs- und Lieferbestimmungen des Herstellers.

Eine der grundlegenden Bedingungen für die etwaige Garantiegewährung ist die Beachtung jedes einzelnen Punktes der beiliegenden Dokumentation. Eine durch Verschleiß und/oder Korrosion bedingte Betriebsstörung fällt nicht unter Garantieanspruch.

Für die Anerkennung der Garantie ist zudem erforderlich, dass die Elektropumpe zunächst durch Techniker unserer autorisierten Service-Zentralen kontrolliert wird.

Die Nichtbeachtung der Angaben in der Dokumentation der Elektromotorpumpe führt zum Verfall jeglicher Form der Garantie oder Haftung.

8. ENTSORGUNG DES PRODUKTS AM ENDE DES LEBENS

Informationen für Nutzer gemäß Art. 14 der Richtlinie 2012/19/EU.



Dieses Symbol weist darauf hin, dass Elektro- und Elektronikgeräte (EEE), die das Ende ihrer Lebensdauer erreicht haben, getrennt gesammelt werden müssen, und zwar auf einer umweltfreundlichen Abfallentsorgungsrouten und nicht mit unsortiertem Siedlungsabfall.

HAUSHALTSGERÄTE

Für die korrekte Sammlung von Abfällen aus Elektro- und Elektronikgeräten (WEEE) wenden Sie sich bitte an die zuständigen Ämter und Behörden. Wiederverkäufer von neuen Geräten sind verpflichtet, Altgeräte kostenlos zu sammeln, nur wenn neue gleichwertige Geräte gekauft werden. In Italien gelten einphasige elektrische Pumpen, die das Ende ihrer Lebensdauer erreicht haben, als Haushalts-Altgeräte, in anderen Ländern muss diese Klassifizierung überprüft werden.

PROFESSIONELLE WEEE

Für die richtigen Methoden zur Sammlung von Abfällen aus Elektro- und Elektronikgeräten (WEEE) kann der Hersteller kontaktiert werden, der sich auf das von ihm verwendete System oder auf ein von ihm gewähltes autorisiertes Sammelsystem verlässt. In jedem Fall müssen alle Maßnahmen in Übereinstimmung mit der Richtlinie 2012/19/EU durchgeführt werden.

Eine inkorrekte Entsorgung von Elektro- und Elektronik-Altgeräten am Ende ihrer Lebensdauer könnte Schäden für die Umwelt und die menschliche Gesundheit verursachen. Die illegale Entsorgung des Produkts zieht die Anwendung der gesetzlich vorgesehenen Sanktionen nach sich.



9. FEHLERSUCHE

Störungen	Mögliche Ursachen	Abhilfe
<p>1. Die Elektropumpe läuft nicht an.</p>	<p>1.1 Der Wahlschalter steht auf OFF. 1.2 Der Motor wird nicht gespeist.</p> <p>1.3 Die automatischen Steuervorrichtungen (Standswitcher, interner Motorschutzschalter etc.) geben kein Freigabesignal.</p>	<p>1.1 Auf ON stellen. 1.2 Prüfen, ob die elektrische Ausrüstung unversehrt ist und ob die Stromversorgung vorhanden ist. 1.3 Auf die Rückkehr der Betriebsbedingungen warten oder die Funktionstüchtigkeit der Automatismen prüfen.</p>
<p>2. Das Überlastrelais oder der interne Motorschutzschalter (nur bei einphasiger Version) springt während des Betriebs an.</p>	<p>2.1 Nicht alle Phasen des Motors erhalten volle Spannung (nur Drehstromversion). 2.2 Stromaufnahme ungleichmäßig auf die Phasen verteilt (nur Drehstromversion). 2.3 Der Motor dreht sich in der falschen Richtung (nur Drehstromversion). 2.4 Falsche Eichung des Überlastrelais. 2.5 Die Speisespannung ist nicht richtig für die Elektropumpe. 2.6 Die Elektropumpe dreht sich nicht frei wegen Vorhandenseins von Reibstellen. 2.7 Viskosität und/oder Dichte des Fördermediums zu groß. 2.8 Temperatur des Schaltschranks zu hoch. 2.9 Temperatur des Elektromotors zu hoch. 2.10. Motorwicklungen wegen Vorhandensein von Flüssigkeit beschädigt.</p>	<p>2.1 Die Unversehrtheit der elektrischen Ausstattung prüfen. Die Speisespannung prüfen. 2.2 Die Ungleichheit der Phasen prüfen. Die Pumpe, falls erforderlich, an die autorisierte Servicestelle schicken. 2.3 Zwei der drei Leiter umklemmen. 2.4 Die Eichspannung des Relais mit der Spannung auf dem Typenschild der Elektropumpe vergleichen. 2.5 Pumpe ersetzen oder andere Stromversorgung wählen. 2.6 Den Zustand der Hydraulik prüfen. Die Pumpe in lauwarmes Wasser tauchen, wenn sie durch Eis blockiert ist. Die Pumpe, falls erforderlich, an die autorisierte Servicestelle schicken. 2.7 Auslegung der Elektropumpe erneut prüfen. 2.8 Schaltschrank gegen Sonne und Hitzeeinwirkung schützen. 2.9 Verkrustungen auf der Kühlfläche des Motors entfernen. Die Auslegung der Pumpe erneut prüfen wegen: -der zu hohen Temperatur des Fördermediums -des stets zu tiefen Standniveaus des Fördermediums, das den Motor nicht bedeckt 2.10 Integrität der Motorwicklungen prüfen. Die Elektropumpe, falls erforderlich, an die autorisierte Servicestelle schicken.</p>

Störungen	Mögliche Ursachen	Abhilfe
3. Die Elektropumpe kommt nicht automatisch zum Stehen.	3.1 Förderleistung der Elektropumpe zu schwach. 3.2 Die automatischen Steuervorrichtungen (Standshalter etc.) geben kein Freigabesignal.	3.1 Auslegung der Elektropumpe erneut prüfen. Vgl. auch 4.3. - 4.5. - 4.6. 3.2 Vgl. 1.3.
4. Die Elektropumpe hat eine zu schwache Förderleistung.	4.1 Am Saugstutzen tritt Luft ein. 4.2 Der Motor dreht sich in der falschen Richtung (nur Drehstromversion und PX Pumpen). 4.3 Elektropumpe verschlissen. 4.4 Die Pumpe ist teilweise verstopft. 4.5 Druckleitung oder Ventil teilweise verstopft. 4.6 Absperrschieber teilweise geschlossen.	4.1 Den Wasserspiegel am Saugstutzen erhöhen. 4.2 Zwei der drei Leiter umklemmen. Polarität umkehren für die PX-Pumpen. 4.3 Überprüfen Sie die Hydraulik der Elektropumpe. 4.4 Gitter des Saugkorbs reinigen (nur Version HYDRO). Reinwasser zum Säubern pumpen. Vgl. auch 4.3. 4.5 Reinwasser zum Säubern in die Leitung pumpen oder, falls erforderlich, Leitung ausbauen. 4.6 Absperrschieber öffnen.
5. Die Elektropumpe läuft zwar, fördert aber absolut kein Wasser.	5.1 Elektropumpe leergelaufen, weil Wasserspiegel zu niedrig ist. 5.2 Elektropumpe zu stark verschlissen oder Hydraulik verstopft. 5.3 Druckleitung oder Ventil verstopft. 5.4 Absperrschieber geschlossen.	5.1 Vgl. 4.1. 5.2 Vgl. 4.3. 5.3 Vgl. 4.5. 5.4 Absperrschieber öffnen.
6. Die Elektropumpe läuft laut und vibriert.	6.1 Anlage falsch installiert. 6.2 Hydraulik zu stark verschlissen. 6.3 Fördermedium mit zu hohem Gehalt an Feststoffen.	6.1 Vgl. 4.1. 6.2 Vgl. 4.3. 6.3 Auslegung der Elektropumpe überprüfen.
7. Die Zerkleinerungsvorrichtung verstopft sich oft.	7.1 Die Schneide der Zerkleinerungsvorrichtung sind nicht mehr scharf. 7.2 Der Motor dreht umgekehrt.	7.1 Die zwei Bestandteile der Zerkleinerungsvorrichtung ersetzen. 7.2 Die richtige Drehrichtung kontrollieren.
8. Die Pumpe springt nicht an (für PX-Pumpen)	8.1 Die Speisespannung ist nicht richtig. 8.2 Die Bürsten sind abgenutzt.	8.1 Die Speisespannung kontrollieren. 8.2 Die Bürsten ersetzen.



SOMMAIRE

1. Consignes générales	  ATTENTION	page 27
1.1 Simbologie:		page 27
1.2 Généralités		page 27
1.3 Identification de la plaque		page 27
1.4 Recommandations		page 27
2. Sécurité		page 27
3. Description du produit et utilisation		page 28
3.1 Caractéristiques techniques, fonctionnement et secteurs d'utilisation		page 28
3.2 Emplois contre-indiqués		page 28
4. Transport et stockage		page 28
5. Installation		page 29
5.1 Contrôles préliminaires		page 29
5.2 Caractéristiques de l'installation		page 29
5.3 Raccordements mécaniques (sérieVORX PRNH)		page 29
5.4 Raccordements et informations électriques		page 29
6. 5.4 Raccordements et informations électriques		page 30
7. Utilisation et gestion		page 30
6.1 Mise en marche		page 30
6.2 Contrôles		page 31
6.3 Entretien		page 31
8. Garantie		page 31
9. Élimination du produit en fin de vie		page 31
10 Causes de mauvais fonctionnement		page 32
11 Raccordement électrique des pompes monophasées		page 34 -35
12 Nombre de conducteurs de câbles par type de pompes		page 36

F



PX



MAGNA



VORT



VORX



PRNH



PRNH SERIE FONTE

1. CONSIGNES GENERALES

1.1 Symbologie



Les instructions concernant la sécurité sont identifiées par ce symbole. La non observation de ces instructions peut exposer le personnel à des risques pour la santé.



Les instructions concernant la sécurité électrique sont identifiées par ce symbole. La non observation de ces instructions peut exposer le personnel à des risques de nature électrique.


ATTENTION

Les instructions précédées par ce message sont les recommandations principales pour un correct usage de la machine.

1.2 Généralités

Contrôler que le matériel décrit sur le bon de livraison correspond à celui effectivement reçu et qu'il n'est pas endommagé. Avant toute opération sur le matériel acheté, vous êtes priés de consulter les instructions contenues dans la documentation annexée. Le manuel et l'ensemble de la documentation, font partie intégrante du groupe électropompe. Ils doivent être conservés soigneusement de manière à pouvoir être consultés pendant toute la vie de l'électropompe.

1.3 Identification de la plaque

Type	Type de pompe
S/N	N° de Série
U	Tension d'alimentation [V]
In	Courante nominale [A]
Hz	Frèquence
P1	Puissance absorbée [kW]
P2	Puissance nominale [kW]
n	Vitesse de rotation
Class ...	Classe d'isolation
IP 68	Degré de protection
Q	Gamme de débit [l/s]
H	Gamme de hauteur manométrique [m]
Hmin	Hauteur manométrique minimale [m]
Hmax	Hauteur manométrique maximale [m]
	Profondeur maximale d'immersion [m]
tmax	Température maximum du liquide pompé [°C/°F]

1.4 Recomandations

Une lecture attentive de la documentation livrée avec le produit permet de travailler en toute sécurité et d'obtenir les meilleures performances du produit. Les instructions ci-après se réfèrent au groupe électropompe standard fonctionnant dans des conditions normales. Pour les versions spéciales, le manuel sera intégré par des informations supplémentaires. Les données rapportées dans la documentation peuvent être modifiées par le constructeur sans préavis. La non-observation de toutes les indications de cette documentation, l'utilisation impropre ainsi que la modification non autorisée de l'électropompe, entraînent l'expiration de la garantie et le fabricant n'aura aucune responsabilité dans le cas de dommages aux personnes, aux animaux et aux biens.

2. SECURITE



Avant d'effectuer toute opération sur le groupe s'assurer que les parties électriques de l'installation sont débranchées du réseau d'alimentation.

Le groupe électropompe décrit dans ce manuel est destiné à un usage industriel, aux chantiers et aux immeubles résidentiels. Pour cette raison l'entretien, la réparation éventuelle et le démontage du groupe

doivent être confiés à des techniciens spécialisés et qualifiés. L'installation doit être réalisée de manière à empêcher tout contact accidentel dangereux avec le groupe électropompe par des personnes, animaux et objets. Étant donné la nature des liquides véhiculés, il est souhaitable d'éviter le contact avec l'épiderme en portant des vêtements appropriés. Pour des raisons de sécurité et pour assurer les conditions de garantie, il est interdit à l'acheteur d'utiliser le groupe électropompe suite à un inconvénient ou à une variation soudaine de ses performances.



3. DESCRIPTION DU PRODUIT ET UTILISATION

3.1 Caractéristiques techniques, fonctionnement et secteurs d'utilisation

Les électropompes submersibles série **MAGNA** peuvent véhiculer des eaux claires et propres. Les électropompes sommersibles série **VORT-VORX** sont indiquées pour le soulèvement des eaux claires, propres et chargées. Les électropompes dilaceratrices **PRNH** sont conçues pour broyer les solides contenus dans les eaux des égouts, ceci permet donc d'utiliser de petits tuyaux sans aucun risque d'engorgements. Le passage libre de la turbine ou de la crépine détermine la dimension maximum des corps solides en suspension qui peuvent être pompés. Le moteur électrique est asynchrone avec rotor à cage d'écuriel, isolement classe F (Tmax 155°C ou 310°F), submersible avec degré de protection IP 68, suivant la norme IEC 529. Pour la série **PX**, le moteur, est aimant permanent (12V; 24V en courant continu DC). La visserie et l'arbre moteur sont en acier inox. Si l'électropompe est installée dans le respect des instructions de ce manuel et conformément aux schémas, le niveau de pression sonore de la machine dans la plage de fonctionnement prévue n'atteint jamais 70 dB(A).

3.2 Emplois contre-indiqués: ATTENTION

Les électropompes submersibles ne sont pas indiquées pour:

- tourner à sec;
- aspirer de l'air à cause d'un niveau trop bas du liquide à l'aspiration;
- le pompage de liquides à une température de plus de 40°C (104°F);
- une profondeur d'immersion de plus de 20 m;
- un PH du liquide pompé dont la valeur ne rentre pas dans les limites de 6 à 10 (5 à 8 pour la série **VORX**);
-  - le pompage de liquides inflammables;
-  - fonctionner dans des lieux classés à risque d'explosion.

- tourner en continu le moteur étant découvert;

- tourner pendant plus de 3 minutes, en lieu fermé, pour éviter l'échauffement du moteur électrique.



Vérifier aussi la conformité du produit aux dispositions locales en la matière.

4. TRANSPORT ET STOCKAGE

Conserver le produit dans un lieu sec et à l'abri de la poussière.



Faire attention au mauvais positionnement de l'électropompe afin de préserver sa stabilité.

Faire tourner les parties tournantes à intervalles réguliers pour éviter les grippages.

ATTENTION

Quand l'électropompe est stockée après une période de fonctionnement, il faut la nettoyer soigneusement (éviter l'emploi de dérivés d'hydrocarbures).



La pompe doit être manipulée soigneusement en utilisant des moyens de levage appropriés conformes aux normes de sécurité qui seront fixées aux points de prise prévus (poignées, crochets). Pour connaître le poids du produit, voir le chapitre "Dimensions et poids".



Ne jamais utiliser les câbles d'alimentation pour déplacer l'électropompe. Faire attention à ne pas plier les câbles (le rayon minimum de courbure doit être supérieur à 5 fois le diamètre du câble). Les extrémités libres des câbles ne doivent jamais être immergées ou mouillées.

5. INSTALLATION

5.1 Contrôles préliminaires

ATTENTION L'électropompe ne peut être installée qu'après les contrôles simples et indispensables.

Après une longue période d'inactivité, dans le cas de traces d'huile, contrôler le niveau de l'huile dans l'électropompe. S'il ne s'agit pas de la première installation, vérifier également qu'elle ne contienne pas d'eau, ni des impuretés.



Vérifier toujours que le rotor du moteur et de la pompe tournent librement en inclinant légèrement la pompe sur un côté ou bien en l'accrochant à l'aide d'un engin de levage; mettre ensuite le moteur en marche quelques instants en faisant très attention au contrecoup du démarrage.

5.2 Caractéristiques de l'installation

Si l'électropompe doit être utilisée dans un milieu où il y a du sable et de la boue, il faut la placer sur une base solide, la bouche d'aspiration étant à une distance des sédiments sur le fond telle à empêcher leur aspiration. Pour les électropompes type F s'assurer que le liquide pompé ne contienne pas de corps en suspension qui pourraient les boucher. Le cas échéant mettre une grille (vérifier le passage libre hydraulique au paragraphe "Caractéristiques techniques, fonctionnement et secteurs d'utilisation").

Lorsque l'électropompe doit tourner sans surveillance, prévoir des systèmes automatiques en mesure d'arrêter la machine quand les conditions permettant son fonctionnement n'existent plus (consulter le paragraphe "Emplois contre-indiqués").

5.3 Raccordements mécaniques (série VORX - PRNH)

Pour réaliser l'installation fixe dans une cuve moyennant pied d'assise pour l'accouplement automatique, consulter notre service technique

5.4 Raccordements et informations électriques



Les raccordements électriques doivent être effectués par un technicien qualifié, en observant scrupuleusement toutes les normes de prévention des accidents et conformément aux schémas électriques reportés dans le manuel.

Tous les conducteurs de terre jaunes-verts doivent être branchés au circuit de mise à la terre de l'installation avant de raccorder les autres conducteurs; dans le cas de débranchement électrique du moteur ils seront débranchés en dernier.

Matériel électrique (s'il est prévu)



S'assurer que le tableau électrique de commande est conforme aux normes de prévention des accidents et en particulier que son degré de protection est approprié au lieu d'installation. La règle veut que le matériel électrique soit installé dans des lieux secs, bien aérés.

ATTENTION S'assurer que la valeur de réglage du relais thermique ne dépasse pas le courant nominal indiqué sur la plaque de l'électropompe.

Tension d'alimentation

ATTENTION Vérifier que la tension et la fréquence du secteur d'alimentation correspondent à celles indiquées sur la plaque signalétique du moteur. Si la tension diffère de $\pm 5\%$ par rapport au voltage nominal, ne brancher pas le groupe et vérifier la ligne d'alimentation.

Sens de rotation (seulement pour moteur triphasé)

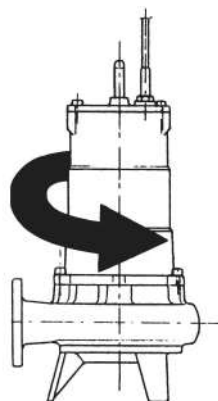
ATTENTION La rotation dans le mauvais sens peut provoquer des dégâts au moteur car la puissance absorbée par la pompe est sensiblement supérieure à celle prévue.



Il faut donc trouver le bon sens de rotation en effectuant les opérations suivantes:

- incliner légèrement la pompe sur un côté, mettre le moteur en marche quelques instants en faisant très attention au contrecoup;
- si le contrecoup a lieu dans le sens contraire aux aiguilles d'une montre, le sens de rotation est bon. Dans le cas contraire, inverser entre-elles deux des trois phases.

CONTRECOUPE AU DEMARRAGE



Sense de rotation (seulement pour la série PX)

ATTENTION ⚡ Contrôler toujours le sens de rotation de la pompe après interruption d'alimentation électrique. Si la pompe tourne en sens incorrect le moteur sera surchargé.

Pour vérifier le correct sens de rotation, procéder comme suit:

- connecter la pince rouge ou le conducteur marron au pôle positif et la pince noire ou le conducteur bleu au pôle négatif en démarrant le moteur pour quelques secondes
- si le contre coupe au démarrage est inverse aux aiguilles d'une montre, le sens de rotation de la pompe est correct; dans le cas contraire il faut inverser les connections.

6. UTILISATION ET GESTION

6.1 Mise en marche

Si l'électropompe n'arrive pas à démarrer (ne "décolle pas"), éviter de faire plusieurs tentatives car elles pourraient endommager le groupe. Localiser et éliminer la cause de dysfonctionnement.

Prescription générale pour l'utilisation des VARIATEURS DE VITESSE OU DES DEMARREURS SOUPLES:

Pendant la mise en marche et/ou l'utilisation, la fréquence minimum ne doit pas être inférieure à 70% de celle nominale. Il faut demander le moteur avec l'enroulement électrique approprié à l'emploi envisagé.

$$\text{Gradient de tension } \frac{dV}{dt} \leq 750 \left[\frac{V}{\mu s} \right]$$

Contenu d'harmoniques de tension $\leq 1,5\%$. Contenu d'harmoniques de courant $\leq 4\%$.

Conditions à respecter indépendamment de la longueur des câbles de puissance.

6.2 Contrôles

Une fois mise en place l'électropompe ne requiert pas d'entretien particulier. Toutefois, pour assurer un fonctionnement sans problèmes pendant longtemps, vérifier périodiquement que le passage hydraulique de la pompe n'est pas bouché par des corps solides ou filamenteux contenus dans le liquide; effectuer aussi des contrôles périodiques de prévention, au moins toutes les 5.000 à 10.000 heures suivant les emplois plus ou moins difficiles. Plus précisément:

- vérifier l'isolation électrique de la connexion moteur-câble d'alimentation;
- vérifier l'état de l'huile;
- vérifier l'état de la partie hydraulique.

6.3 Entretien



L'entretien ordinaire et la réparation éventuelle du groupe électropompe doivent être confiés à des techniciens spécialisés et qualifiés disposant de l'outillage approprié et ayant étudié le contenu de ce manuel et de la documentation annexée.



Remplacer le câble électrique uniquement par un autre d'origine; le câble est prévu pour le raccordement type Y, conformément à la norme IEC 60335-1.

ATTENTION

Si la vidange de l'huile est indispensable, utiliser de l'huile AGIP ARNICA 22 ou une autre équivalente en respectant scrupuleusement les quantités indiquées dans le chapitre "Dimensions et poids".

Pour éviter de perdre toute forme de garantie et de responsabilité du fabricant, utiliser exclusivement des pièces d'origine XP WATER TECH.

Pour commander les pièces détachées il faut préciser les informations suivantes:

- le sigle complet du groupe;
- le code, date et/ou numéro de série;
- la désignation et numéro de référence de la pièce.

Pour le démontage et remontage référer aux dessins de page 51 à page 59.

On peut demander des documentations ou informations plus détaillées à HYDROPOMPE

7. GARANTIE

Les conditions générales de vente de tous les produits XP WATER TECH sont valables même pour ces électropompes.

Nous vous rappelons en particulier qu'une des conditions indispensable pour obtenir la validité de la garantie est le respect du mode d'emploi et des meilleures normes hydrauliques et électrotechniques, condition fondamentale pour obtenir un fonctionnement régulier de l'électropompe.

Un dysfonctionnement provoqué par l'usure ou la corrosion n'est pas couvert par la garantie. La non-observation de ce qui est indiqué dans la documentation du groupe électropompe entraîne l'expiration de toute forme de garantie et de responsabilité.

8. ÉLIMINATION DU PRODUIT EN FIN DE VIE

Information aux utilisateurs conformément à l'art. 14 de la DIRECTIVE 2012/19/UE.



Ce symbole indique que l'équipement électrique et électronique (EEE) en fin de vie doit être collecté séparément, et éliminé en respect de l'environnement et non avec les autres déchets municipaux non triés.

DEEE MÉNAGERS

Pour une collecte séparée des équipements électriques et électroniques (DEEE) veuillez contacter votre municipalité ou votre autorité locale. Le revendeur du nouvel équipement a l'obligation de récupérer l'ancien gratuitement lors de l'achat d'un d'équipement équivalent, dans le but de recycler de façon conforme. En Italie les pompes monophasées, en fin de vie, sont considérées DEEE ménagers. Dans les autres pays européens il est nécessaire de vérifier cette classification.

DEEE PROFESSIONNELS

La collecte séparée des équipements (DEEE) en fin de vie est organisée et gérée par le fabricant. Les utilisateurs qui souhaitent se débarrasser de cet équipement peuvent contacter le fabricant et suivre le système qu'il a adopté pour permettre la collecte séparée des équipements en fin de vie, ou sélectionner de manière indépendante une chaîne de collecte autorisée pour la gestion.

En tout cas l'utilisateur devra respecter les conditions de reprise établies par la Directive 2012/19/UE.

Une non-conforme gestion des déchets AEE en fin de vie pourrait causer des dommages à l'environnement et nuire à la santé. L'élimination illégale du produit par l'utilisateur implique des sanctions prévues légales.

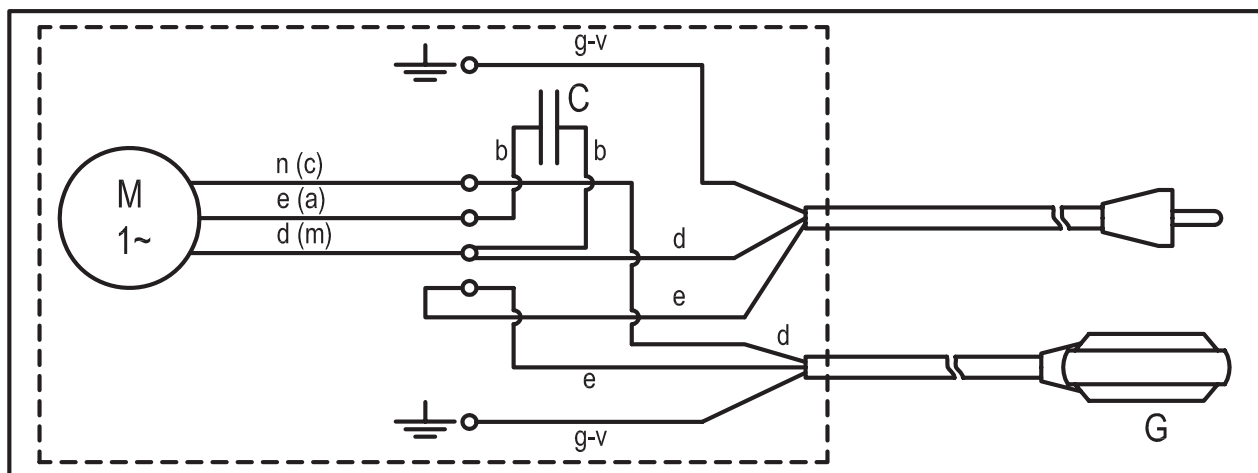
9. CAUSES DE MAUVAIS FONCTIONNEMENT

Inconvénient	Causes probables	Remèdes
1. La pompe ne démarre pas	<p>1.1 L'interrupteur sélecteur est sur la position OFF.</p> <p>1.2 Le moteur n'est pas alimenté.</p> <p>1.3 Les dispositifs automatiques de contrôle (interrupteur de niveau, protection thermique ampèremétrique, etc.) ne donnent pas le signal.</p>	<p>1.1 Sélectionner la position ON.</p> <p>1.2 Contrôler le bon état du matériel électrique et si la pompe est sous tension.</p> <p>1.3 Attendre le rétablissement des conditions de fonctionnement ou vérifier l'efficacité des automatismes.</p>
2. Le relais de surcharge ou la protection thermique ampèremétrique (uniquement sur la version monophasée) intervient pendant le fonctionnement.	<p>2.1 La tension n'arrive pas entièrement à toutes les phases du moteur.</p> <p>2.2 L'absorption de courant est déséquilibrée sur les phases (uniquement version triphasée).</p> <p>2.3 Le moteur tourne dans le sens contraire (uniquement version triphasée).</p> <p>2.4 Calibrage du relais de surcharge erroné.</p> <p>2.5 La tension d'alimentation ne correspond pas à celle de l'électropompe.</p> <p>2.6 L'électropompe ne tourne pas librement; présence de frottements.</p> <p>2.7 Viscosité ou densité excessive du liquide pompé.</p> <p>2.8 Température du tableau électrique élevée.</p> <p>2.9 Température du moteur excessive.</p> <p>2.10 Bobinage endommagé par la présence de liquide.</p>	<p>2.1 Contrôler le bon état du matériel électrique et la tension d'alimentation.</p> <p>2.2 Contrôler le déséquilibre sur les phases. Si nécessaire expédier la pompe au centre d'assistance autorisé.</p> <p>2.3 Inverser deux des trois phases.</p> <p>2.4 Comparer l'ampérage de calibrage avec celui indiqué sur la plaque signalétique.</p> <p>2.5 Remplacer la pompe ou changer l'alimentation.</p> <p>2.6 Contrôler l'état de la partie hydraulique. Immerger la pompe dans de l'eau tiède si elle est bloquée par la glace. Le cas échéant expédier la pompe au centre d'assistance autorisé.</p> <p>2.7 Revoir le choix de la pompe.</p> <p>2.8 Protéger le tableau électrique de commande du soleil et de la chaleur.</p> <p>2.9 Eliminer les incrustations sur la surface de refroidissement du moteur. Revoir le choix de la pompe pour les motifs suivants: -température du liquide excessive; -niveau du liquide trop bas qui ne couvre pas le moteur.</p> <p>2.10 Vérifier l'intégrité des bobinage. Le cas échéant expédier la pompe au centre d'assistance autorisé.</p>

Inconvénient	Causes probables	Remèdes
3. L'électropompe ne s'arrête pas automatiquement.	<p>3.1 Débit insuffisant de la pompe.</p> <p>3.2 Les dispositifs de contrôle automatiques (interrupteur de niveau, etc.) ne donnent pas le signal.</p>	<p>3.1 Revoir la sélection de la pompe. Voir aussi 4.3. - 4.5. - 4.6.</p> <p>3.2 Voir 1.3.</p>
4. L'électropompe a un débit trop faible.	<p>4.1 Entrée d'air de la bouche d'aspiration.</p> <p>4.2 Le moteur tourne dans le sens contraire (uniquement version triphasée et pompes PX).</p> <p>4.3 Electropompe usée.</p> <p>4.4 L'électropompe est partiellement bouchée.</p> <p>4.5 Conduite foulante ou clapet partiellement bouchés.</p> <p>4.6 Vanne partiellement bouchée.</p>	<p>4.1 Augmenter la charge d'eau à la bouche d'aspiration.</p> <p>4.2 Inverser deux des trois phases pour pompe triphasées. Inverser la polarité pour pompes PX.</p> <p>4.3 Contrôler l'état de la partie hydraulique.</p> <p>4.4 Nettoyer la crépine (uniquement version HYDRO). Pomper de l'eau claire de lavage. Voir aussi le point 4.3.</p> <p>4.5 Pomper de l'eau claire de lavage dans la conduite. S'il y a lieu démonter la conduite.</p> <p>4.6 Ouvrir la vanne.</p>
5. L'électropompe, en service, ne débite pas.	<p>5.1 Pompe désamorcée à cause d'un charge d'eau insuffisant.</p> <p>5.2 Pompe excessivement usée ou avec partie hydraulique bouchée.</p> <p>5.3 Conduite foulante ou clapet bouchés.</p> <p>5.4 Vanne fermée.</p>	<p>5.1 Voir 4.1.</p> <p>5.2. Voir 4.3.</p> <p>5.3 Voir 4.5.</p> <p>5.4 Ouvrir la vanne.</p>
6. L'électropompe est bruyante et vibre.	<p>6.1 Mauvaise mise en place de l'installation.</p> <p>6.2 Usure excessive de la partie hydraulique.</p> <p>6.3 Liquide contenant trop de particules solides.</p>	<p>6.1 Voir 4.1.</p> <p>6.2 Voir 4.3.</p> <p>6.3 Revoir le choix de la pompe.</p>
7. Le broyeur s'engorge souvent.	<p>7.1 Les lames ne sont pas aiguisées.</p> <p>7.2 Le moteur tourne dans les sens contraire.</p>	<p>7.1. Remplacer le broyeur.</p> <p>7.2 Contrôler le sens de rotation.</p>
8. La pompe ne démarre pas (pour pompes PX).	<p>8.1 La tension d'alimentation ne correspond pas à celle de l'électropompe.</p> <p>8.2 Les balais sont usés.</p>	<p>8.1 Contrôler la tension d'alimentation.</p> <p>8.2 Remplacer les balais.</p>

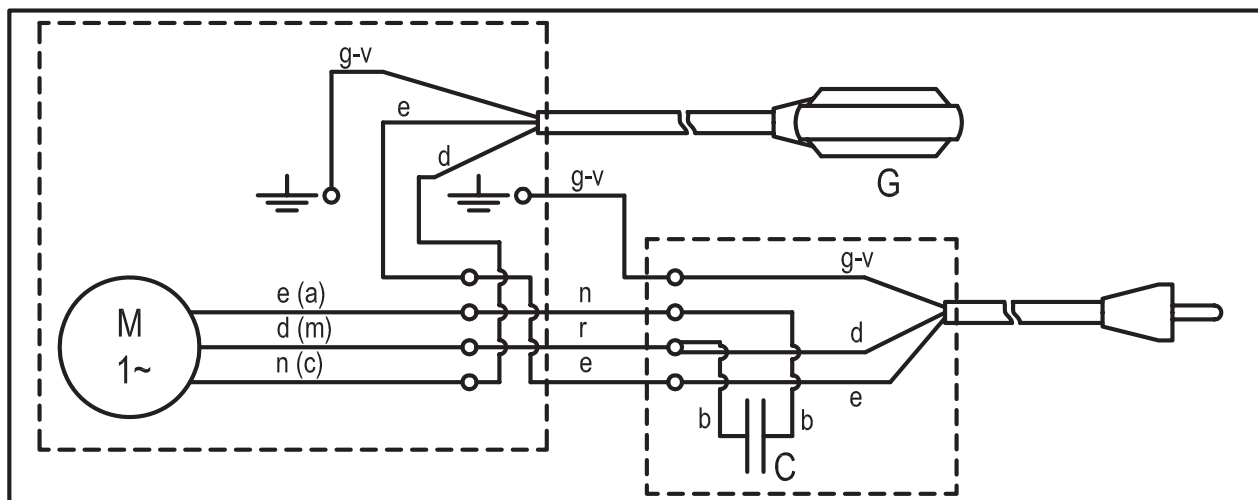
Schema di collegamento elettrico per elettropompe monofase con condensatore interno e galleggiante:

Wiring diagram for single-phase electric pumps with internal capacitor and float switch:
 Elektrischer Anschlußplan für einphasige Elektromotorpumpen mit internem Kondensator und Schwimmer:
 Schéma de connexion électrique des électropompes monophasées avec condensateur intérieur et flotteur:
 Esquema de conexión eléctrica para electrobombas monofásicas con condensador interno y flotador:



Schema di collegamento elettrico per elettropompe monofase con condensatore esterno e galleggiante:

Wiring diagram for single-phase electric pumps with external capacitor and float switch:
 Elektrischer Anschlußplan für einphasige Elektromotorpumpen mit externem Kondensator und Schwimmer:
 Schéma de connexion électrique des électropompes monophasées avec condensateur extérieur et flotteur:
 Esquema de conexión eléctrica para electrobombas monofásicas con condensador externo y flotador:



g-v = giallo/verde, yellow/green, gelb/grün, vert/jaune, amarillo/verde

n = nero, black, schwarz, noir, negro

e = marrone, brown, braun, marron, marrón

d = blu, blue, blau, bleu, azul

r = grigio, grey, grau, gris, gris

b = fili condensatore, capacitor wires, Kondensator Leitungen, fils du condensateur, alambres del condensador

M = Avvolgimento motore, Motor winding, Motorwicklung, Bobinage moteur, Devanado del motor

C = Condensatore, Capacitor, Kondensator, Condensateur, Condensador

G = Galleggiante, Float switch, Swimmerschalter, Flotteur, Flotador

(c) = Terminale comune, Common Terminal, Allg. Anschluß, Borne commune, Terminal común

(a) = Terminale avvolgimento di avviamento, Start winding terminal, Klemme Anlauf, Borne bobinage démarrage, Terminal del devanado de arranque

(m) = Terminale avvolgimento di marcia, Run winding terminal, Klemme Betrieb, Borne bobinage marche, Terminal del devanado de marcha

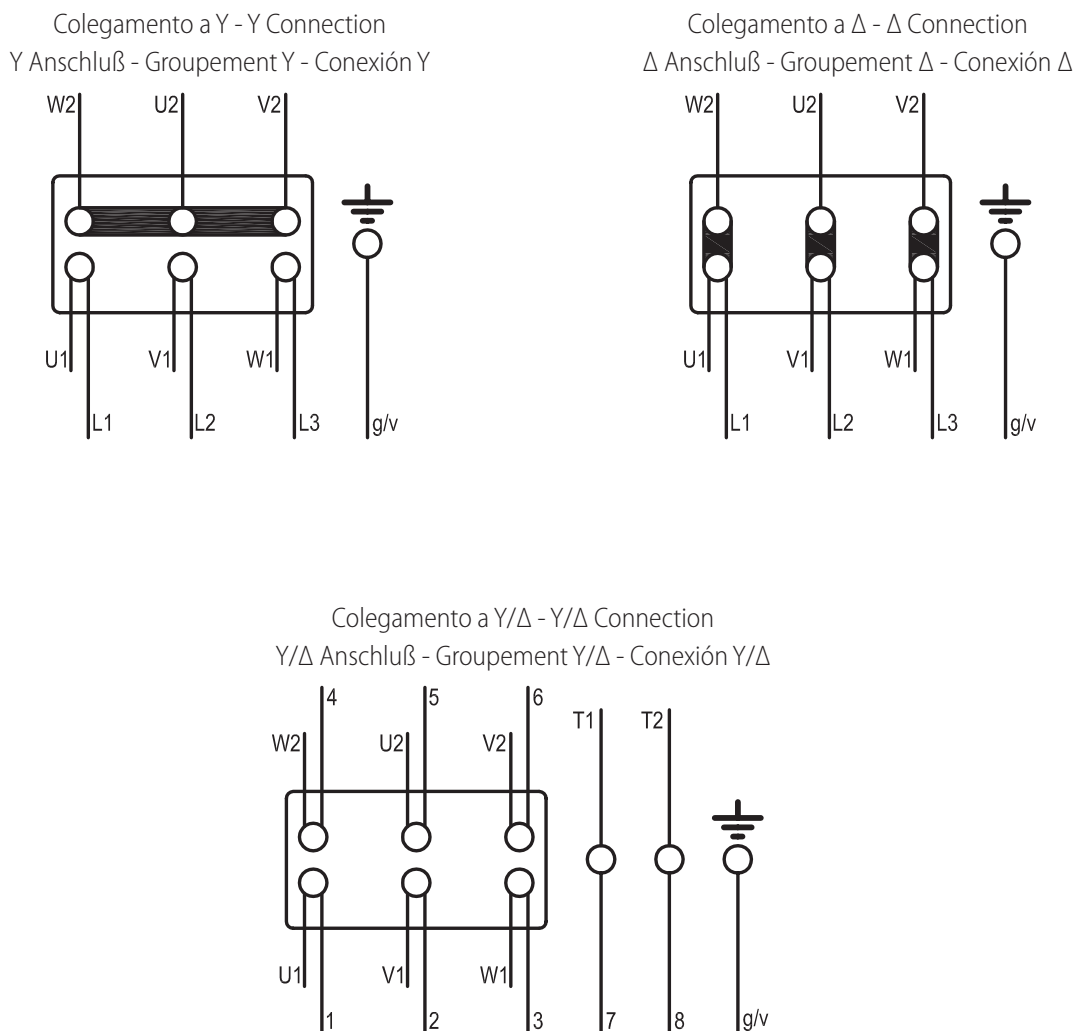
Schema di collegamento elettrico per elettropompe trifase dotate di morsetti:

Wiring diagram for three-phase electric pumps with terminal boards:

Elektrischer Anschlußplan für Drehstrom Elektromotorpumpen mit internem Klemmenleiste:

Schéma de connexion électrique des électropompes triphasées avec bornier:

Esquema de conexión eléctrica para electrobombas trifásicas equipadas con regleta de bornes:

**Terminali dello statore - Stator terminals - Statorklemmen - Bornes du stator - Terminales del estator**

U1, U2 = Marrone - Brown - Braun - Marron - Marrón

V1, V2 = Blu - Blue - Blau - Bleu - Azul

W1, W2 = Nero - Black - Schwarz - Noir - Negro

T1, T2 = Bianco - White - Weiss - Blanc - Blanco

Cavo di alimentazione - Power cable - NetzKabel - Câble d'alimentation - Cable de alimentación

L1 = Marrone - Brown - Braun - Marron - Marrón

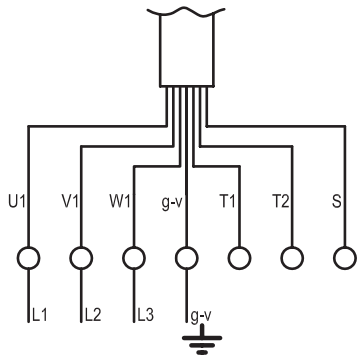
L2 = Grigio - Grey - Grau - Gris - Gris

L3 = Nero - Black - Schwarz - Noir - Negro

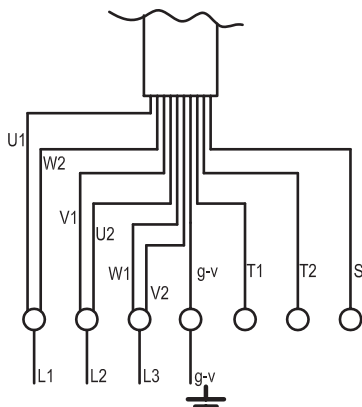
1, 2, 3, 4, 5, 6, 7, 8, 9 = Nero - Black - Schwarz - Noir - Negro

g/v = giallo/verde, yellow/green, gelb/grün, vert/jaune, amarillo/verde

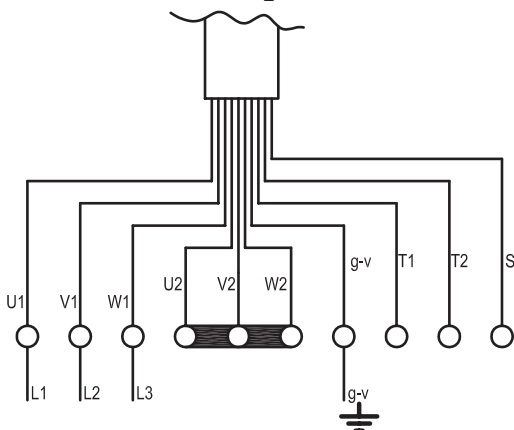
Schema per cavi di alimentazione - Power cable diagram - Kabelplan - Schema pour cables d'alimentation - Esquema para cables de alimentación



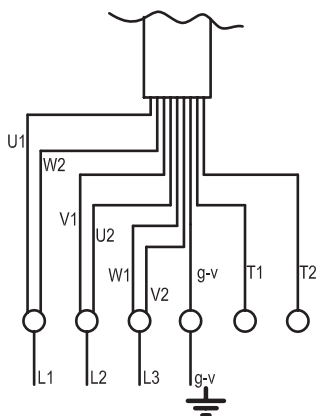
Elettropompa con cavo a sette conduttori
 Electric pump with 7 lead cable
 Elektropumpe mit 7-adrigem Kabel
 Électropompe avec câble à sept conducteurs
 Electrobomba con cable de siete conductores



Elettropompa con cavo a dieci conduttori:
 avviamento diretto 400V Δ (230V Δ)*
 Electric pump with 10 lead cable:
 direct start 400V Δ (230V Δ)*
 Elektropumpe mit 10-adrigem Kabel:
 direktstart 400V Δ (230V Δ)*
 Électropompe avec câble à dix conducteurs:
 démarrage direct 400V Δ (230V Δ)*
 Electrobomba con cable de diez conductores:
 arranque directo 400V Δ (230V Δ)*



Elettropompa con cavo a dieci conduttori:
 avviamento diretto 400V Y
 Electric pump with 10 lead cable:
 direct start 400V Y
 Elektropumpe mit 10-adrigem Kabel:
 direktstart 400V Y
 Électropompe avec câble à dix conducteurs:
 démarrage direct 400V Y
 Electrobomba con cable de diez conductores:
 arranque directo 400V Y



Elettropompa con cavo a nove conduttori:
 avviamento diretto 400V Δ (230V Δ)
 Electric pump with 9 lead cable:
 direct start 400V Δ (230V Δ)
 Elektropumpe mit 9-adrigem Kabel:
 direktstart 400V Δ (230V Δ)
 Électropompe avec câble à neuf conducteurs:
 démarrage direct 400V Δ (230V Δ)
 Electrobomba con cable de nueve conductores:
 arranque directo 400V Δ (230V Δ)

T1, T2 = termiche, thermal protection, Temperaturfühler, protection thermique, sondas térmicas

S = sonda di infiltrazione, conductivity probe, Leitfähigkeits-Aufnehmer, sonde de conductivité, sonda de conductividad

***** = controllare i valori di targa e la tensione di rete, check the plate data and the grid voltage, überprüfen Sie die Plattendaten und die Netzspannung, vérifiez les données de la plaque et la tension du réseau, verifique los datos de la placa y el voltaje de la red



A series of horizontal dashed lines spanning the width of the page, providing a guide for handwriting practice.



A series of horizontal dashed lines spanning the width of the page, providing a guide for handwriting practice.



A large, light gray rectangular area containing 20 horizontal dashed lines, serving as a writing or drawing space.

I Per questo prodotto ELETTRAMEK rilascia la seguente dichiarazione che ha valore se sono rispettate nell'installazione, uso e manutenzione, in base al modello riportato sulla targa identificativa, le prescrizioni riportate nel manuale d'uso, della documentazione tecnica rappresentata nel presente manuale

DICHIARAZIONE CE DI CONFORMITÀ

(secondo Direttiva 2006/42/CE ALLEGATO II)

ELETTRAMEK via Cristoforo Colombo 186 Patti (ME) - ITALIA

Dichiara che le elettropompe serie PX - MAGNA - VORT - VORX - PRNH - PRNH serie ghisa sono conformi a quanto prescritto nelle DIRETTIVE 2006/42/CE, 2014/35/UE, 2014/30/UE, 2011/65/UE e successive modifiche ed aggiunte.

GB For this product, ELETTRAMEK issues the following declaration which is valid if the requirements set out in the user manual and the technical documentation represented in this manual are respected in installation, use and maintenance, based on the model shown on the identification plate

CE DECLARATION OF CONFORMITY

(according to Directive 2006/42 / EC ANNEX II)

ELETTRAMEK via Cristoforo Colombo 186 Patti (ME) - ITALY

Declares that the PX - MAGNA - VORT - VORX - PRNH - PRNH cast iron series electric pumps comply with the provisions of DIRECTIVES 2006/42 / EC, 2014/35 / UE, 2014/30 / UE, 2011/65 / UE and subsequent changes and additions.

D Für dieses Produkt gibt ELETTRAMEK die folgende Erklärung ab, die gültig ist, wenn die im Benutzerhandbuch und der in diesem Handbuch dargestellten technischen Dokumentation festgelegten Anforderungen bei Installation, Verwendung und Wartung auf der Grundlage des auf dem Typenschild angegebenen Modells eingehalten werden

CE-KONFORMITÄTSERKLÄRUNG

(gemäß Richtlinie 2006/42/EG ANHANG II)

ELETTRAMEK über Cristoforo Colombo 186 Patti (ME) - ITALIEN

Erklärt, dass die Elektropumpen der Gusseisenserien PX - MAGNA - VORT - VORX - PRNH - PRNH Gusseisen-Serie den Bestimmungen der RICHTLINIEN 2006/42 / EG, 2014/35 / UE, 2014/30 / UE, 2011/65 / UE und folgenden entsprechen Änderungen und Ergänzungen.

F Pour ce produit, ELETTRAMEK émet la déclaration suivante qui est valable si les exigences énoncées dans le manuel d'utilisation et la documentation technique représentée dans ce manuel sont respectées lors de l'installation, de l'utilisation et de l'entretien, sur la base du modèle indiqué sur la plaque d'identification

DÉCLARATION CE DE CONFORMITÉ

(conformément à la Directive 2006/42/CE ANNEXE II)

ELETTRAMEK via Cristoforo Colombo 186 Patti (ME) - ITALIE

Déclare que les électropompes en fonte série PX - MAGNA - VORT - VORX - PRNH - PRNH Série en fonte sont conformes aux dispositions des DIRECTIVES 2006/42/CE, 2014/35/UE, 2014/30/UE, 2011/65/UE et suivantes changements et ajouts.

Patti (ME)
29/05/2022

ELETTRAMEK



XP WATER TECH

www.pippohydro.com