

**Pompe sommerse trituratrici  
professionali  
per fognature e acque reflue**

## **Descrizione:**

Quando si presenta la necessità di convogliare i reflui ad un livello superiore rispetto al punto di scarico, specialmente quando gli scarichi fognari non sono “sotto controllo”, e permane la possibilità che corpi solidi possano intasare le normali pompe per fognature, quindi in locali aperti al pubblico o dove viene richiesta una elevata capacità di triturazione dei reflui da espellere, Le pompe sommerse trituratrici serie “Piranha” diventano una necessità.

La serie “Piranha supercut” è realizzata con materiali di prima scelta, la tecnica di costruzione all’avanguardia e il collaudo per singola macchina prodotta, danno una grande affidabilità di funzionamento.

Le pompe sommerse trituratrici “Piranha supercut” funzionano benissimo con fognature pesanti, liquami con corpi solidi e filamentosi in sospensione, triturano stracci, salviette imbevute, pannolini, guanti in lattice, cellophane, materiali plastici in genere.

## Materiali

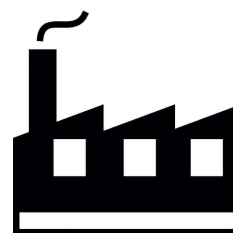
### Materiali costruttivi:

Supporto superiore, Flangia di mandata, basamento in ghisa grigia a grana fine, Bulloneria della flangia in acciaio inox, gruppo di triturazione "Grinder-x" in acciaio temperato.

## Settori di applicazione

### Settori di applicazione:

Le pompe "Piranha supercut" trovano applicazione in tutti i settori dove è necessario rilanciare fognature e reflui con corpi solidi e filamentosi in sospensione, in ambito Domestico, per una o più abitazioni, multiproprietà, alberghi, ristoranti, Hotel, nell'industria, nel settore tecnologico, fattorie, locali commerciali.



## Dotazioni:

- 10 metri cavo elettrico 3x2,5
- 01 Controflangia DN40
- 01 Guarnizione DN40
- 04 Bulloni + dado

## Gruppo trituratore Grinder-X1000



## Grinder-X1000

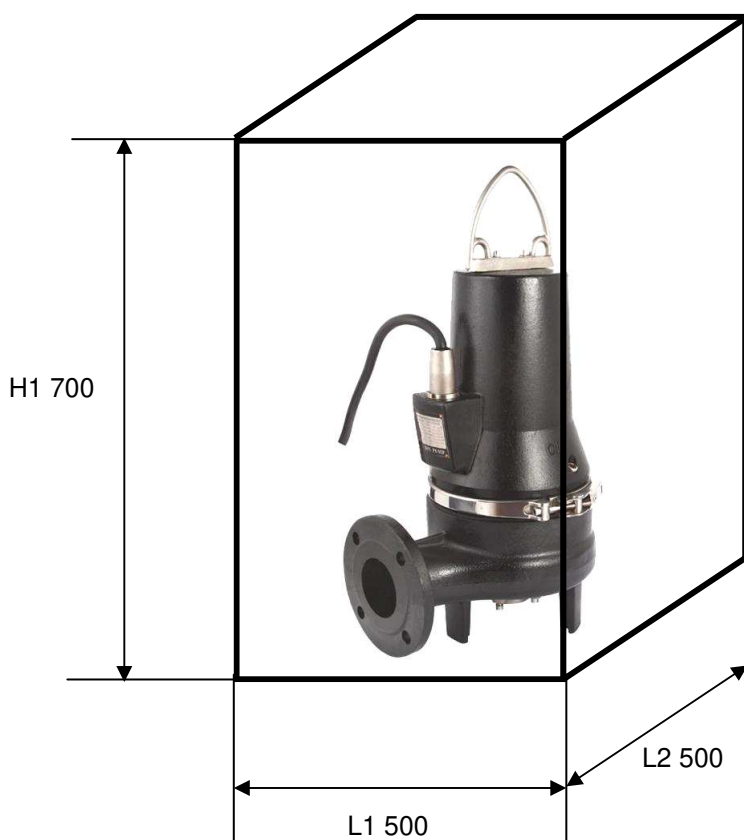
## Dati Elettrici

Modello Trifase 400Vac	Dati elettrici			
	Protezione	Potenza assorbita	Corrente assorbita	Cavo
PIRANHA SUPERCUT 3100	IP68	4,00HP	5,8 A	ESTRAIBILE





Dimensioni di ingombro in mm



Bocca di mandata



Modello trifase 400Vac	Bocca di mandata	Dimensioni imballo (mm)			Peso Kg
	DN	H1	L1	L2	
PIRANHA SUPERCUT 3100	DN40	700	500	500	42

**Distributore per l'Italia**

**Elettromek Patti (ME)**

tel.: +39 0941 3613 36 - mail: [info@xpowerwaterpumps.com](mailto:info@xpowerwaterpumps.com)