

# **P4XS** **watercooled**

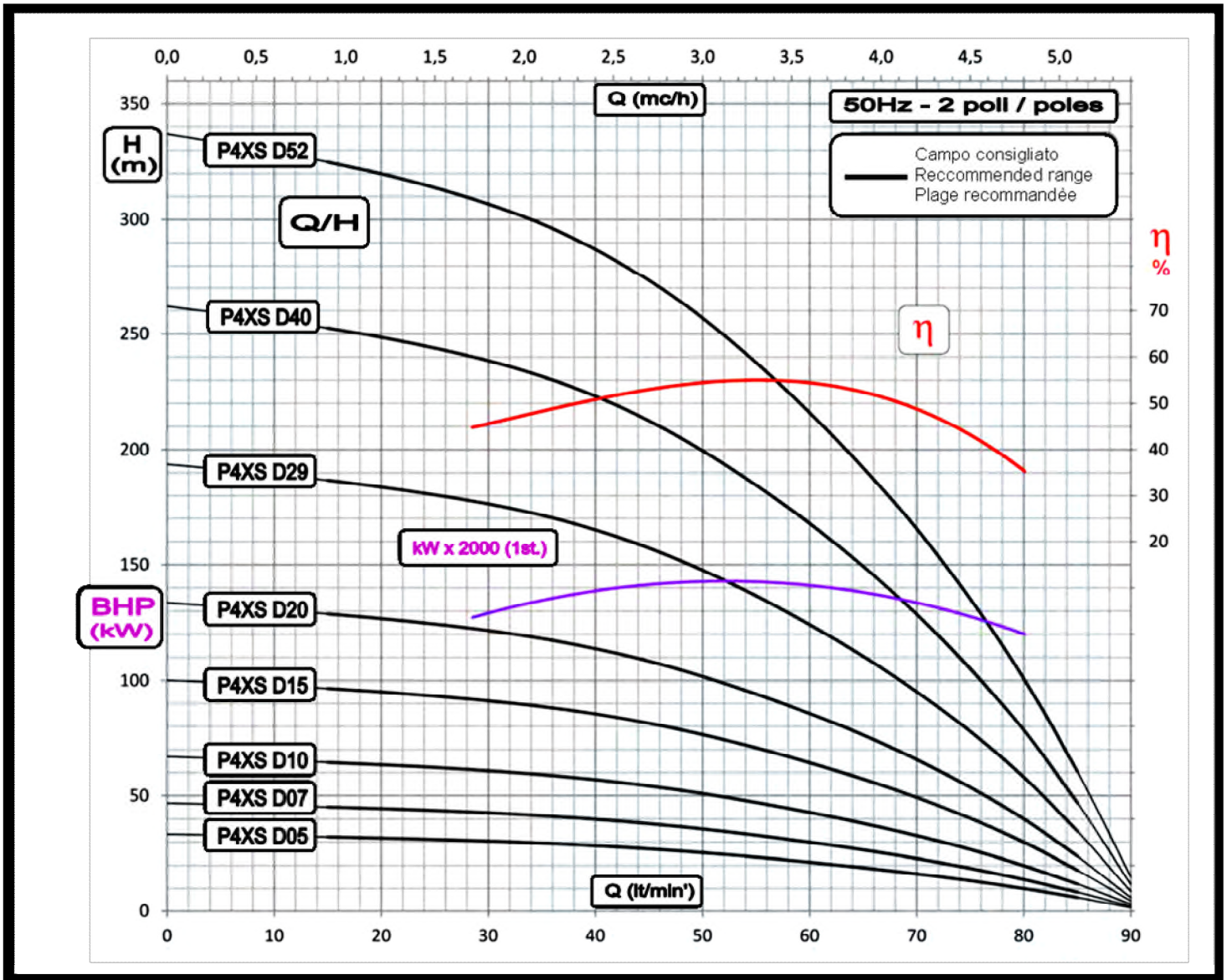
## **Caratteristiche principali**

Le pompe sommerse x-power P4XS rappresentano l'evoluzione della tecnologia per il pompaggio di acqua da pozzi, grazie alle loro caratteristiche sono utilizzate in ambito domestico, tecnologico e industriale;

Compatte e semplici da manutenzionare, grazie al sistema di flottazione indipendente delle giranti, riescono a pompare acqua con un contenuto massimo di sabbia e corpi solidi fino a 450 gr./m.cubo, Il sistema brevettato delle giranti contrapposte ad elevata resistenza, garantisce il funzionamento a secco (per accidentale mancanza di acqua) senza che la pompa si rovini;

L'abbinamento ai motori sommersi MX in bagno d'acqua conferisce alla parte motrice una elevata resistenza all'azione delle correnti galvaniche, le pompe sommerse P4XS si possono installare sotto un battente di acqua fino a 150 metri;

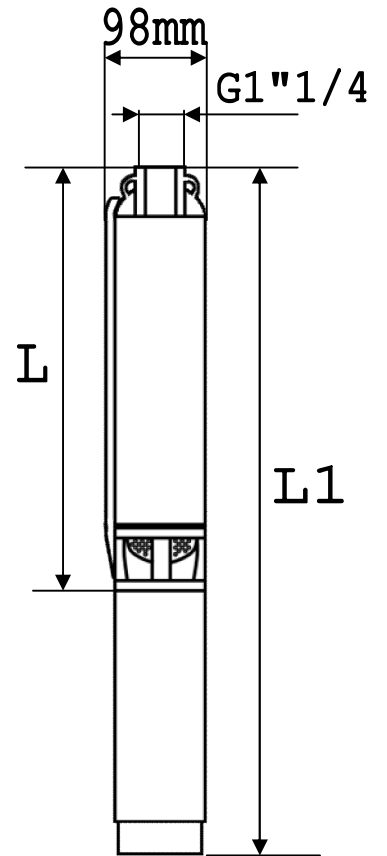
I motori sommersi X-POWER Watercooled sono antinquinamento, infatti sono raffreddati ad acqua, garantiscono il massimo delle prestazioni operative, caratterizzate inoltre da una elevata durata e resistenza elettrica, sono capaci di lavorare in servizio continuo (24 ore su 24), mantenendo inalterati il grado di efficienza e le prestazioni. Le caratteristiche di funzionamento sono garantite secondo le normative ISO 9906 Upgrade two.



## PRESTAZIONI IDRAULICHE

Modello	Codice prodotto	Portata:	L/min' Mc/ora	Portata e prevalenze								
				0	20	35	40	45	50	60	70	80
				0	1,2	2,1	2,4	2,7	3	3,6	4,2	4,8
P4 XS D05	D005HP	Altezza=Metri Corrispondenza Metri in bar: (1 mt.=0,1 Bar) (5 mt.=0,5 Bar) (10mt.=1,0 Bar)		33	32	30	28	27	25	21	16	10
P4 XS D07	D007HP			47	44	41	40	38	36	30	23	14
P4 XS D10	D010HP			67	63	59	57	54	51	43	33	20
P4 XS D15	D015HP			100	95	89	85	81	76	64	49	30
P4 XS D20	D020HP			134	127	118	114	108	102	86	66	40
P4 XS D29	D030HP			194	184	171	165	157	148	124	95	58
P4 XS D40	D040HP			262	249	232	223	212	200	168	129	78
P4 XS D52	D055HP			337	320	298	287	273	257	216	165	101

DIMENSIONI E PESI					
Modello	Codice prodotto	Tensione	L (mm)	L1 (mm)	Kg
P4 XS D05M	D005HPM	230Vac	243	568	9,9
P4 XS D07M	D007HPM	230Vac	287	612	10,9
P4 XS D10M	D010HPM	230Vac	353	703	12,6
P4 XS D15M	D015HPM	230Vac	463	848	15,2
P4 XS D20M	D020HPM	230Vac	573	993	17,9
P4 XS D29M	D030HPM	230Vac	771	1241	21,9
P4 XS D05T	D005HPT	400Vac	243	547	9,4
P4 XS D07T	D007HPT	400Vac	287	612	10,3
P4 XS D10T	D010HPT	400Vac	353	678	11,5
P4 XS D15T	D015HPT	400Vac	463	813	13,6
P4 XS D20T	D020HPT	400Vac	573	958	16,4
P4 XS D29T	D030HPT	400Vac	771	1191	19,8
P4 XS D40T	D040HPT	400Vac	1012	1432	22,6
P4 XS D52T	D055HPT	400Vac	1276	1744	27,9



CARATTERISTICHE ELETTRICHE							
Modello	Codice prodotto	Tensione	Giri al minuto motore	Potenza resa		Ampere (A)	MF
				kW	HP		
P4 XS D05M	D005HPM	230Vac	2850	0,37	0,50	3,2	16:20
P4 XS D07M	D007HPM	230Vac	2822	0,55	0,75	4,4	20:25
P4 XS D10M	D010HPM	230Vac	2845	0,75	1,00	5,9	30:35
P4 XS D15M	D015HPM	230Vac	2860	1,10	1,50	7,8	35:40
P4 XS D20M	D020HPM	230Vac	2830	1,50	2,00	10,2	45:50
P4 XS D29M	D030HPM	230Vac	2820	2,20	3,00	14,9	70:80
P4 XS D05T	D005HPT	400Vac	2810	0,37	0,50	1,1	NO
P4 XS D07T	D007HPT	400Vac	2810	0,55	0,75	1,6	NO
P4 XS D10T	D010HPT	400Vac	2820	0,75	1,00	2,0	NO
P4 XS D15T	D015HPT	400Vac	2825	1,10	1,50	2,9	NO
P4 XS D20T	D020HPT	400Vac	2835	1,50	2,00	3,9	NO
P4 XS D29T	D030HPT	400Vac	2830	2,20	3,00	5,1	NO
P4 XS D40T	D040HPT	400Vac	2830	3,00	4,00	7,2	NO
P4 XS D52T	D055HPT	400Vac	2830	4,00	5,50	9,9	NO