



## **MANUALE D'USO E MANUTENZIONE - AVVERTENZE POMPE E MOTORI SOMMERSI**

**ELETTROPOMPE SOMMERSE X-POWER 3" - 4" - 6" - 8" - 10"**

**ELETTROPOMPE SOMMERSE X-POWER AMEGA 4"**

**MOTORI SOMMERSI 3" - 4" - 6" - 8" - 10"**

**ELETTROPOMPE SOMMERSE MONOBLOCCO 4" - 5"**

**Dettaglio:**

**Pompe sommerse MAX3 - MAX4 - AMEGA4 - GM4 - MAX6 X - MAX8 X - MAX10 X**

**Motori sommersi 6C - 8C - 10C**

**Motori sommersi MX - MXW – MXA**

**Elettropompe monoblocco VTM VORTEX KIT - MAX4 PRESSION**

**Elettropompe monoblocco MAX5 - EUROSUB**





**MA.. X  
+ MAX..C**



**MAX..X**



**6C-8C-10C**



**MX  
MXA  
MXW**



**GM4  
MAX4 4XP  
MAX 4 KIT**



**MAX3  
SLM15  
SLM15 KIT  
MAX4 SB  
MAX4 SB KIT  
AMEGA 4 SB  
AMEGA 4 SB KIT**



**VTM  
MAX4 PRESSION**



**EUROSUB  
EUROSUB KIT  
MAX5  
MAX5 KIT**

**XPOWER**  
**WATER - PUMPS**

[www.xpowerwaterpumps.com](http://www.xpowerwaterpumps.com)

## INDICE

	Pagina
o Simboli utilizzati in questo documento	4
o Introduzione	4
o Stoccaggio merce	4
▪ Immagazzinaggio	
o Denominazione prodotti contenuti in questo manuale	4
o Caratteristiche fondamentali dei prodotti	5
o Applicazioni	6
▪ Liquidi pompati	6
▪ Livello di pressione sonora	6
o Operazioni preliminari all'installazione	6
▪ Controllare il liquido del motore.	7
▪ Requisiti di posizionamento	7
▪ Diametro pompa/motore	7
▪ Raffreddamento/temperatura liquido pompato	7
▪ Attacco tubazione	7
o Collegamento elettrico generale	8
▪ Funzionamento con convertitore di frequenza	9
▪ Protezione motore	9
▪ Protezione elettrica	10
▪ Dimensioni cavo elettrico	11
▪ Schema per i motori 2 fili monofase	11
▪ Schema per i motori 3 fili monofase	11
▪ Schema per i motori 3 fili trifase	12
o Installazione	
▪ Accoppiamento pompa e motore	14/15
▪ Protezione del cavo MAX4 (accoppiamento)	15
▪ Protezione del cavo MAX 6X – 8X – 10X	18
▪ Collegare il cavo sommerso	16
▪ Tubo montante	16
▪ Max. profondità di installazione sotto il livello dell'acqua [m]	16
▪ Fascie di aggiraffaggio	16
▪ Abbassare la pompa	16
▪ Profondità di installazione	16
o Avviamento e funzionamento	
▪ Avviamento	18
▪ Marcia	18
o Livelli dell'acqua	17
o Manutenzione e assistenza	17
o Pompe monoblocco (schemi di montaggio)	18/19
o Controllo del motore e del cavo	21
o Ricerca guasti	22

### Avvertimento



**Prima dell'installazione leggere attentamente le presenti istruzioni di installazione e funzionamento. Per il corretto montaggio e funzionamento, rispettare le disposizioni locali e la pratica della regola d'arte.**

## 1. Simboli utilizzati in questo documento



### Avvertimento

**La mancata osservanza di queste istruzioni di sicurezza, può dare luogo a infortuni.**



### Avvertimento

**Il mancato rispetto di queste istruzioni può provocare una scossa elettrica con conseguente rischio di lesioni personali gravi o mortali.**

## 2. Introduzione

Le presenti istruzioni si riferiscono alle pompe sommerse, ai motori sommersi e allelettropompe sommerse di seguito denominate/i:

Parti idrauliche sommerse

MAX3, SLM15, MAX4, GM4, AMEGA4, MAX6 X, MAX8 X,

Motori sommersi

MX, MXA, MXW, 6C, 8C, 10C

Elettropompe sommerse

MAX3 KIT, SLM15 VORTEX KIT, MAX4 KIT, MAX4 SB KIT, GM4 KIT AMEGA4 KIT, EUROSUB, MAX 5

## 3. Stoccaggio merce

### Consegna

**La pompa deve rimanere nell'imballaggio finché non viene installata.**

**Maneggiare la pompa con cura.**

Quando la parte idraulica e il motore vengono forniti come unità separate (pompe lunghe), unire pompa e motore come descritto nella sezione **Accoppiamento pompa e motore**.

**La targhetta di identificazione supplementare fornita con la pompa deve essere fissata sul luogo di installazione.**

La pompa non deve prendere colpi.

### Temperatura di immagazzinaggio

Pompa: da -20 °C a +60 °C.

Elettropompa: da -20 °C a +60 °C.

Motore: da -20 °C a +70 °C.

I motori devono essere riposti in un luogo chiuso, asciutto e ben ventilato.

**In caso di immagazzinaggio dei motori serie MX, MXA, MXW, C si raccomanda di accertarsi periodicamente che l'albero sia libero, si consiglia una volta al mese la rotazione.**

**Se un motore è stato in magazzino per più di un anno prima dell'installazione, occorre smontare le parti rotanti del motore e verificarne la funzionalità prima dell'utilizzo.**

La pompa non deve essere esposta alla luce solare diretta.

Se la pompa è stata disimballata, deve essere riposta in posizione orizzontale e dotata di un supporto adeguato, oppure posizionata verticalmente per evitarne il disallineamento.

Assicurarsi che la pompa non possa rotolare o cadere.

Durante l'immagazzinaggio, la pompa può essere sostenuta come mostrato in fig. 1.

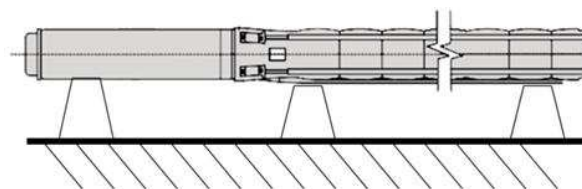


Fig.1

Posizione della pompa durante l'immagazzinaggio

### Protezione antigelo

Se la pompa o il motore sommerso devono essere riposti dopo l'uso, devono essere conservati in un luogo dove non possa formarsi ghiaccio oppure il liquido del motore deve essere di tipo antigelo.

## **Caratteristiche principali prodotti presenti nel manuale (motori, pompe e elettropompe sommerse per pozzi)**

### **Elettropompa sommersa in Kit 3" MAX3 KIT - SLM15 KIT (denominazione Vortex)**

#### **ALTA EFFICENZA IDRAULICA**

#### **BASSA RESISTENZA ALLA SABBIA (per ottenere una elevata durata, la sabbia non deve superare 80 gr/mc)**

Parti idrauliche sommerse ad elevata efficienza idraulica,

diametro nominale 75mm per pozzi da 3"

teste in ottone mantello inox AISI 304

### **Elettropompa sommersa in Kit 4" MAX4 KIT - GM4 KIT (denominazione Vortex)**

#### **MEDIA EFFICENZA IDRAULICA**

#### **ELEVATA RESISTENZA ALLA SABBIA (per ottenere una elevata durata, la sabbia non deve superare 450 gr/mc)**

Parti idrauliche sommerse antisabbia

diametro nominale 100mm per pozzi da 4"

teste e mantello inox AISI 304

### **Parte idraulica 4" AMEGA 4 - Elettropompa sommersa in kit 4" MAX4 SB KIT (denominazione Amega)**

#### **ALTA EFFICENZA IDRAULICA**

#### **MEDIA RESISTENZA ALLA SABBIA (per ottenere una elevata durata, la sabbia non deve superare 150 gr/mc)**

Parti idrauliche sommerse ad elevata efficienza idraulica,

diametro nominale 100mm per pozzi da 4"

teste in ottone e mantello pompa inox AISI 201 (Pompa) mantello inox AISI 304 (motore)

### **Parte idraulica 4" MAX4 - GM4 (denominazione Vortex)**

#### **MEDIA EFFICENZA IDRAULICA**

#### **ELEVATA RESISTENZA ALLA SABBIA (per ottenere una elevata durata, la sabbia non deve superare 450 gr/mc)**

Parti idrauliche sommerse antisabbia

diametro nominale 100mm per pozzi da 4"

teste e mantello inox AISI 304

### **Parte idraulica 6" MAX 6X**

#### **ALTA EFFICENZA IDRAULICA**

#### **MEDIA RESISTENZA ALLA SABBIA(per ottenere una elevata durata, la sabbia non deve superare 80 gr/mc)**

Pompe sommerse ad elevata efficienza idraulica,

diametro nominale standard 140mm per pozzi da 6"

Integralmente realizzata in acciaio inox AISI 304

### **Parte idraulica 8" MAX 8X**

#### **ALTA EFFICENZA IDRAULICA**

#### **MEDIA RESISTENZA ALLA SABBIA (per ottenere una elevata durata, la sabbia non deve superare 150 gr/mc)**

Pompe sommerse ad elevata efficienza idraulica,

diametro nominale standard 200mm per pozzi da 4"

Integralmente realizzata in acciaio inox AISI 304

### **Parte idraulica 10" MAX 10X**

#### **ALTA EFFICENZA IDRAULICA**

#### **MEDIA RESISTENZA ALLA SABBIA(per ottenere una elevata durata, la sabbia non deve superare 150 gr/mc)**

Pompe sommerse ad elevata efficienza idraulica,

diametro nominale standard 240mm per pozzi da 4"

Integralmente realizzata in acciaio inox AISI 304

### **motore sommerso 4" MX**

#### **ALTA EFFICENZA IDRAULICA**

#### **MEDIA RESISTENZA ALLA SABBIA(per ottenere una elevata durata, la sabbia non deve superare 450 gr/mc)**

Motori sommersi da 4 " con motore in bagno d'olio (uscita a 3 poli + terra)

Mantello Inox AISI 201

### **motore sommerso 4" MXW in bagno d'acqua**

#### **ALTA EFFICENZA IDRAULICA**

#### **ALTA RESISTENZA ALLA SABBIA (per ottenere una elevata durata, la sabbia non deve superare 450 gr/mc)**

Motori sommersi watercooled da 4 " con motore in bagno di acqua (uscita a 3 poli + terra)

Mantello Inox AISI 304

### **motore sommerso 4" MXA**

#### **ALTA EFFICENZA IDRAULICA**

#### **MEDIA RESISTENZA ALLA SABBIA(per ottenere una elevata durata, la sabbia non deve superare 150 gr/mc)**

Motori sommersi watercooled da 4 " con motore in bagno di acqua (uscita a 2 poli + terra)

Mantello Inox AISI 304

### **motore sommerso 6" 6C - 8" 8C - 10" 10C**

#### **ALTA EFFICENZA IDRAULICA**

#### **MEDIA RESISTENZA ALLA SABBIA(per ottenere una elevata durata, la sabbia non deve superare 150 gr/mc)**

Motori sommersi watercooled da 4 " con motore in bagno di acqua (uscita a 2 poli + terra)

Mantello Inox AISI 304

## 4. Applicazioni

Le pompe sommerse X-Power sono versatili, impiegate in una vasta gamma di applicazioni nell'approvvigionamento idrico negli acquedotti, nell'irrigazione o per utilizzo tecnologico.

La pompa deve essere installata in modo tale che sia assicurato un battente minimo (da uno a due metri) sopra l'aspirazione; La pompa può essere installata in orizzontale o in verticale.

### Liquidi pompati

Liquidi puliti, non esplosivi senza particelle solide o fibre.  
Il contenuto max. di sabbia nell'acqua non deve superare Le quantità segnalate nel presente manuale;  
Una più alta concentrazione di sabbia ridurrà la vita della pompa ed aumenterà il rischio di blocco.

#### Note:

**Se la pompa viene utilizzata per liquidi con una densità superiore a quella dell'acqua, si dovranno utilizzare motori con potenze proporzionalmente maggiori.**

### LIVELLO DI PRESSIONE SONORA (POMPE E MOTORI)

#### Livello di pressione sonora

Il livello di pressione sonora è stato misurato conformemente a quanto stabilito dalla direttiva macchine CEE 2006/42/CE.

#### Parti idrauliche sommerse

**Livello di pressione sonora delle pompe MAX 3, SLM 15, AMEGA 4, MAX 4, GM 4, MAX 6X, MAX 8X, MAX 10X**

I valori sono applicabili per le pompe sommerse in acqua, senza valvola di regolazione esterna.

#### Livello di pressione sonora delle pompe sommerse Max3, SLM15, Amega4, MAX4, GM4

Il livello di pressione Sonora delle pompe sommerse X-Power MAX3, SLM15, AMEGA4, MAX4, GM4 è inferiore a 65 dB(A).

Mod. pompa	$\bar{L}_{pA}$ [dB(A)]
MAX3 - SLM15	< 65
AMEGA4 - MAX4 - GM4	< 65

Per consultare il livello di rumorosità del le elettropompe: VTM VORTEX - MAX4 PRESSION - EUROSUB - MAX5 consultare il presente manuale a pag.19

#### Livello di pressione sonora delle pompe sommerse da 6" - 8" - 10"

Il livello di pressione Sonora delle pompe sommerse X-Power MAX6 X - MAX 8X - MAX 10X è inferiore a 70 dB(A).

Mod. pompa	$\bar{L}_{pA}$ [dB(A)]
MAX6 X	< 70
MAX8 X	< 70
MAX 10X	< 70

## 5. Operazioni preliminari all'installazione



#### Avvertimento

**Prima di iniziare a lavorare sul prodotto, occorre disinserire l'alimentazione elettrica. Assicurarsi che l'alimentazione non possa venire accidentalmente ripristinata.**

### Controllare il liquido del motore (Motori 6C – 8C – 10C)

I motori sono riempiti in fabbrica con un liquido speciale non tossico che resiste al gelo fino a -20 °C.

**Controllare il livello di liquido nel motore e, se necessario, rabboccare. Utilizzare acqua pulita.**

**Per riempire il motore può essere utilizzata acqua pulita**

I motori da 4" non necessitano di controllo del liquido

#### Motori X-Power MX - MXW - MXA

I motori serie MX sono refrigerati in olio, non hanno viti di rabbocco e non necessitano di particolari controlli;

I motori serie MXW e MXA sono resinati in bagno di acqua, non hanno viti di rabbocco e non necessitano di particolari controlli;

### Motori sommersi

#### Livello di pressione sonora dei motori MX – MXW - MXA

Il livello di pressione Sonora dei motori sommersi X-Power da 4" è conforme alla direttiva europea 2002/49/CE del 25/06/02

I valori sono applicabili per i motori in produzione standard.

Il livello di pressione Sonora dei motori sommersi X-Power MX - MXW - MXA è inferiore a 60 dB(A).

Mod. motore	$\bar{L}_{pA}$ [dB(A)]
MX4	< 60
MXW4	< 60
MXA4	< 60

#### Livello di pressione sonora dei motori 6C - 8C - 10C

Il livello di pressione Sonora dei motori sommersi X-Power da 6" - 8" - 10" è conforme alla direttiva europea 2002/49/CE del 25/06/02

I valori sono applicabili per i motori in produzione standard.

Il livello di pressione Sonora dei motori sommersi X-Power 6C - 8C - 10C è inferiore a 65 dB(A).

Mod. motore	$\bar{L}_{pA}$ [dB(A)]
6C	< 65
8C	< 65
10C	< 65

### **Motori X-Power 6C – 8C – 10C (fig.01)**

Verificare ed eventualmente rabboccare il liquido come descritto di seguito (rif.fig.1):

Il foro di riempimento per il liquido motore si trova nella parte superiore del motore.

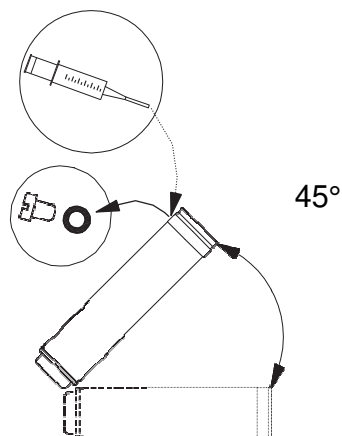
1. Posizionare la pompa sommersa con l'asse a 45° come mostrato nella seguente figura; La vite di riempimento deve essere posizionata nella parte superiore del motore.
2. Rimuovere la vite dal foro di riempimento.
3. Iniettare il liquido nel motore con la siringa di riempimento, finchè il liquido non fuoriesce dal foro di riempimento.
4. Riposizionare la vite nel foro di riempimento e serrare bene prima di modificare la posizione della pompa.

#### **Coppia di serraggio vite di rabbocco**

- 3,2 Nm.

La pompa sommersa è pronta per l'installazione.

#### **Verificare il livello dell'acqua per i motori 6C – 8C – 10C**



**Motori 6C - 8C - 10C (fig.01)**

#### **Verificare che non vi siano perdite di liquido**



**Motori MX - MXA - MXW (fig.02)**

### **Motori X-Power MX – MXA - MXW (fig.02)**

I Motori MX – MXA – MXW non necessitano di controlli di livello del liquido (rif.fig.2), bisogna però controllare se l'involucro presenta copiose perdite di liquido refrigerante, in caso di perdite di liquido refrigerante bisogna contattare immediatamente il centro assistenza.

#### **Attacco alla tubazione**

Se esiste la possibilità di trasmettere rumore nell'edificio attraverso le tubazioni, si consiglia di usare tubi di plastica.



***Si suggeriscono tubi di plastica***

Quando si usano i tubi di plastica, la pompa deve essere fissata con una fune di sicurezza non completamente tesa.



#### **Avvertimento**

***Assicurarsi che i tubi di plastica siano adatti per la temperatura del liquido e la pressione della pompa effettive.***

Quando si utilizzano tubi in plastica, si deve utilizzare un raccordo a compressione o un adattatore per tubazioni UPVC tra la pompa e la prima sezione di tubo.

## Collegamento elettrico (valido per tutti i motori ed elettropompe a 3 fili + terra)



### Avvertimento

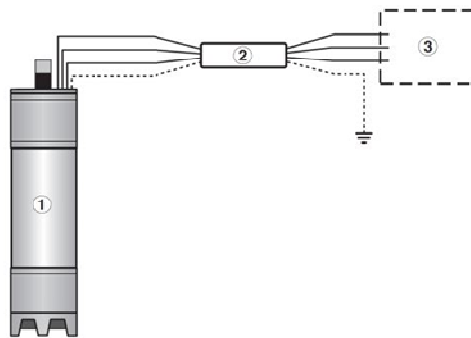
Durante l'installazione elettrica, assicurarsi che l'alimentazione non possa venire accidentalmente ripristinata.



### Avvertimento.

Eseguire una legatura stagna a regola d'arte

Il motore deve essere collegato al cavo di alimentazione utilizzando il corredo di giunzione



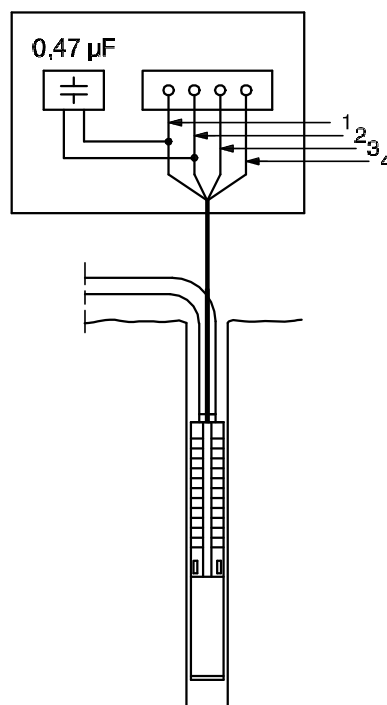
- 1) MOTORE SOMMERSO
- 2) CORREDO DI GIUNZIONE
- 3) QUADRO ELETTRICO O APPARECCHIATURA ELETTRICA



### Avvertimento valido per tutte le elettropompe e motori sommersi

Collegare a terra la pompa.

La pompa deve essere collegata a un interruttore generale esterno con una distanza minima tra i contatti di 3 mm in tutti i poli







**Avvertimento**

***L'installazione elettrica deve essere effettuata da personale qualificato, nel rispetto delle normative locali.***

La tensione di alimentazione, la corrente massima nominale sono leggibili sulla targhetta separata che deve essere affissa vicino al luogo dell'installazione.

La qualità di tensione richiesta per i motori serie C, misurata ai morsetti del motore, è - 10 %/+ 6 % della tensione nominale durante il funzionamento continuo (inclusa la variazione nella tensione di alimentazione e le perdite nei cavi).

Verificare inoltre che ci sia simmetria di tensione nelle linee di alimentazione elettrica, ad es. la stessa differenza di tensione misurata fra le single fasi.

**Funzionamento con convertitore di frequenza Motori monofase X-Power MX – MXW - MXA**

I motori X-Power MX, MXW, MXA, monofase possono venire alimentati da un convertitore di frequenza che abbia alimentazione monofase 1x230 e uscita monofase 1x230

***Durante il funzionamento sotto convertitore di frequenza, non far girare il motore a frequenze superiori alla frequenza nominale (50 o 60 Hz). Durante il funzionamento della pompa, non ridurre mai la frequenza (e di conseguenza la velocità di rotazione) a un livello tale che non sia più possibile garantire la portata minima per un buon raffreddamento del motore.***

Per evitare danni alla pompa, il motore deve arrestarsi quando la portata scende sotto a 0,1 x portata nominale.

In base al tipo di convertitore di frequenza, il motore potrebbe essere esposto a dannosi picchi di tensione.



**Avvertimento**

***I motori da 4" X-Power devono essere protetti contro i picchi di tensione superiori a 244 V (valore del picco) tra i morsetti.***

Per ulteriori informazioni, contattare il fornitore dell'inverter

**Funzionamento con convertitore di frequenza ammesso per I Motori X-Power MXW - 6C – 8C – 10C**

I motori X-Power trifase possono venire alimentati da un convertitore di frequenza.

**Solo per i motori in versione speciale**

***Se un motore con trasmettitore di temperatura viene alimentato da un convertitore di frequenza, il fusibile posto all'interno del trasmettitore si fonderà e il trasmettitore verrà danneggiato in modo irreversibile. Il trasmettitore non può essere riattivato. Ciò significa che il motore funzionerà come se il trasmettitore di temperatura non fosse presente.***

**Per tutti i motori**

***Durante il funzionamento sotto convertitore di frequenza, non far girare il motore a frequenze superiori alla frequenza nominale (50 o 60 Hz). Durante il funzionamento della pompa, non ridurre mai la frequenza (e di conseguenza la velocità di rotazione) a un livello tale che non sia più possibile garantire la portata minima per un buon raffreddamento del motore.***

Per evitare danni alla pompa, il motore deve arrestarsi quando la portata scende sotto a 0,1 x portata nominale.

In base al tipo di convertitore di frequenza, il motore potrebbe essere esposto a dannosi picchi di tensione.



**Avvertimento**

***I motori serie "C" per tensioni di alimentazione fino a 440 V inclusi (vedere la targhetta del motore) devono essere protetti contro i picchi di tensione superiori a 650 V (valore del picco) tra i morsetti.***

Si raccomanda di proteggere tutti gli altri motori da picchi di tensione superiori a 850 V.

Il disturbo di cui sopra può essere evitato installando un filtro RC tra il convertitore di frequenza e il motore.

Eventuali aumenti di rumore acustico proveniente dal motore possono essere eliminati installando un filtro LC, che elimina anche i picchi di tensione dal convertitore di frequenza.

Consigliamo di installare un filtro LC quando si usa un convertitore di frequenza.

Per ulteriori informazioni, contattare il fornitore dell'inverter

## Protezione motore - elettropompa

### Protezione motori ed elettropompe monofase

#### Motori monofase X-Power MXA ed elettropompe a 2filii

I motori monofase MXA e le pompe EURLSUB CI hanno già un interruttore termico integrato e non richiedono ulteriori protezioni del motore.



#### **Avvertimento**

**Con motore spento termicamente, i morsetti del motore sono ancora alimentati.  
Una volta che il motore si è sufficientemente raffreddato, ripartirà automaticamente.**

#### Motori monofase X-Power MXW ed elettropompe a 3filii

I motori MXW e le elettropompe monofase devono essere protetti. Il dispositivo di protezione può essere incorporato nel quadro di controllo o può essere separato. I motori X-Power MXV e le elettropompe presenti in questo manual devono essere collegati a un interruttore di protezione apposito.

#### Motori monofase X-Power MX

I motori MXW e le elettropompe monofase devono essere protetti. Il dispositivo di protezione può essere incorporato nel quadro di controllo o può essere separato. I motori X-Power MXV e le elettropompe presenti in questo manual devono essere collegati a un interruttore di protezione apposito.

#### **Elettropompe sommerse monoblocco MAX 3 - SLM 15 Vortex - VTM Vortex - MAX 4 PRESSION - MAX 4 KIT AMEGA 4 SB KIT - GM4 KIT Vortex - EUROSUB CE - MAX5 KIT**

Le elettropompe sommerse MAX 3 KIT, SLM 15 VORTEX KIT, VTM VORTEX KIT, MAX 4 PRESSION, AMEAG4 SB KIT, GM4 KIT, EUROSUB CE KIT, MAX 4 KIT sono fornite complete di quadro elettrico completo di condensatore, interruttore e protezione termica ripristinabile esternamente al quadro;

### Protezione motori trifase

#### Motori X-Power MXW – MXA – MX - 6C – 8C – 10C

I seguenti motori devono essere protetti da un interruttore di protezione con relè termico o similare;

- motori MXW – MXA – MX – 6C – 8C – 10C

#### **Impostazioni richieste dell'interruttore di protezione del motore sommerso**

Per motori freddi, il tempo di scatto dell'interruttore di protezione deve essere inferiore a 10 secondi a 5 volte la corrente max. del motore. In condizioni operative normali, il motore deve portarsi a velocità max. in meno di 3 secondi.

***Se questo requisito non viene rispettato, la garanzia del motore sommerso non sarà validata***

#### ***Protezione ottimale (scelta della regolazione della termica di protezione)***

Per garantire una protezione del motore ottimale, l'interruttore di protezione deve essere impostato come segue:

- Impostare la corrente massima il 5% in più rispetto alla corrente che assorbe normalmente il motore

Per una regolazione ottimale:

- Avviare la pompa e lasciarla funzionare per mezz'ora alle prestazioni normali.
- Decrementare lentamente la corrente di intervento fino a rag-giungere il punto di scatto della protezione.
- Aumentare l'impostazione del 5 %.

Per motori predisposti a un avviamento stella/triangolo, l'interruttore di protezione deve essere impostato come sopra, ma l'impostazione massima deve corrispondere alla max. corrente nominale x 0,58.

Il tempo di avviamento massimo permesso per l'avviamento a stella-triangolo o per l'avviamento con autotrasformatore è di 2 secondi.

## Protezione contro i fulmini

L'impianto può essere dotato di un dispositivo speciale di protezione da sovratensione, al fine di proteggere il motore da picchi di tensione che possono verificarsi nelle linee di alimentazione quando fulmini cadono nelle vicinanze.

Il dispositivo di protezione contro la sovratensione, comunque, non proteggerà il motore in caso caduta diretta di un fulmine.

Il dispositivo di protezione contro la sovratensione deve essere collegato all'impianto, il più vicino possibile al motore e sempre conformemente alle normative locali.

Contattare X-Power per i dispositivi di protezione contro i fulmini.

I motori MS 402, comunque, non richiedono ulteriori protezioni contro i fulmini perchè sono ben isolati.

Un kit speciale per la giunzione dei cavi con un dispositivo di protezione dalla sovratensione è disponibile per i motori X-Power da 4" (prodotto n. 799911 o 799912).

## Dimensionamento del cavo

Assicurarsi che il cavo di alimentazione possa rimanere permanentemente sommerso nel liquido alla temperatura effettiva di riferimento del calcolo.

La sezione (q) del cavo deve soddisfare le seguenti caratteristiche:

1. Il cavo sommerso deve essere dimensionato in base alla corrente nominale max. (I) del motore.
2. La sezione deve essere tale da non causare apprezzabili cadute di tensione.

Quindi riassumendo occorre assicurarsi che la corrente nominale max. non ecceda il valore della corrente (I<sub>s</sub>).

Quando si dimensiona il cavo sommerso, occorre assicurarsi che la corrente nominale max. non ecceda il valore della corrente (I<sub>s</sub>).

Per l'avviamento a stella-triangolo, comunque, dimensionare i cavi in modo che 0,58 la corrente nominale max. del motore non superi il valore della corrente (I<sub>s</sub>) dei cavi.

q [mm <sup>2</sup> ]	I <sub>s</sub> [A]	q [mm <sup>2</sup> ]	I <sub>s</sub> [A]
1,5	23	50	202
2,5	30	70	250
4	41	95	301
6	53	120	352
10	74	150	404
16	99	185	461
25	131	240	547
35	162	300	633

## Controllo dei motori monofase MXA



### Avvertimento

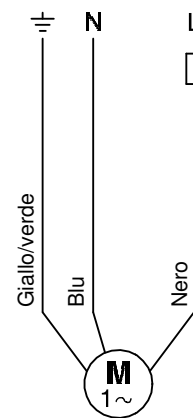
**Il motore monofase MXA include una protezione che arresta il motore in caso di temperatura eccessiva degli avvolgimenti, mantenendo attiva l'alimentazione. Diverso è il caso in cui il motore venga controllato da un sistema esterno.**

Se nel sistema di controllo è incluso un compressore con un filtro ocra, il compressore continuerà a funzionare anche quando la protezione motore avrà arrestato il motore, a meno che non vengano prese altre precauzioni specifiche.

## Collegamento dei motori monofase e delle pompe monoblocco con condensatore interno

### motori a 2 fili (MXA)

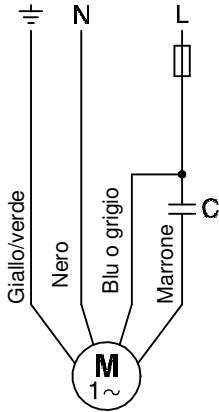
I motori MXA a 2 fili incorporano il meccanismo di protezione e un avviatore e quindi possono essere collegati direttamente all'alimentazione elettrica.



### Collegamento del motore MXA (a 2 fili) e EUROSUB (a 2 fili) MAX 5 (a 2 fili)



I motori MXW monofase comprendono la protezione apposita e devono essere collegati all'alimentazione come indicato di seguito:



**Collegamento del motore MX – MXW (a 3 fili)**

**motori a 3 fili (MX – MXW - MXA )**

I motori MX e MXW a 3 fili devono essere collegati all'alimentazione di rete tramite un quadro di controllo e protezione motore.

I motori MXA a 3 fili comprendono la protezione motore e devono essere collegati all'alimentazione di rete tramite un quadro di controllo senza protezione motore.

**6 Collegamento dei motori trifase**

I motori trifase devono essere protetti.

Per il collegamento elettrico tramite protezione termica consultare il relativo manuale di installazione e funzionamento fornito a parte. Quando si usa un interruttore di protezione del motore convenzionale, il collegamento elettrico deve essere eseguito come descritto di seguito.

**Controllo verso di rotazione**

**La pompa deve essere avviata soltanto dopo che l'interconnettore di aspirazione è stato completamente immerso sotto il livello dell'acqua.**

Quando la pompa è stata collegata all'alimentazione elettrica, verificare la direzione della rotazione:

1. Avviare la pompa e misurare la quantità di acqua e la prevalenza.
2. Arrestare la pompa e scambiare tra loro due fasi.
3. Avviare la pompa e misurare la quantità di acqua e la prevalenza.
4. Arrestare la pompa.
5. Confrontare i due risultati tra loro. Il collegamento che fornisce la quantità maggiore di acqua e la prevalenza più elevata è quello corretto.

**Motori avviamento diretto**

Il collegamento dei motori X-Power con avviamento diretto è mostrato nella tabella sottostante

Alimentazione	Cavo/collegamento
	Motori da 4" e 6
	PE (giallo/verde)
L1	U (marrone)
L2	V (nero)
L3	W (grigio o azzurro)

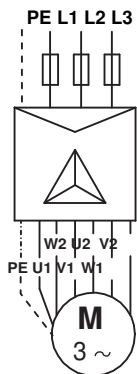
Controllare il senso di rotazione come descritto nella sezione **Controllo verso di rotazione motore trifase**

### Motori X-Power - avviamento stella triangolo

Il collegamento dei motori X-Power "C series" a stella-triangolo è mostrato nella tabella sottostante

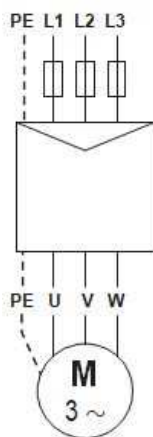
Collegamento	Motori X-Power da 6"
PE	Giallo/verde
U1	Marrone
V1	Nero
W1	Grigio
W2	Marrone
U2	Nero
V2	Grigio

Controllare il senso di rotazione come descritto nella sezione **Controllo verso di rotazione.**



Motori avvolti per avviamento a stella-triangolo

Se è necessario l'avviamento diretto, i motori devono essere collegati come indicato di seguito



Motori X-Power "C Series" avvolti per avviamento diretto

### Collegamento in caso di connessione/marcatura cavo non identificate

Se non si conosce esattamente dove collegare i terminali all'alimentazione di rete, per garantire il senso di rotazione corretto, occorre procedere come segue:

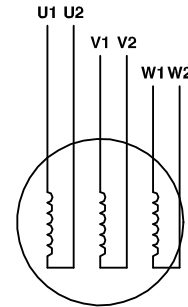
Collegare il motore all'alimentazione di rete nel modo che si ritiene corretto.

Controllare il senso di rotazione come descritto nella sezione

**Controllo verso di rotazione**

### Motori per avviamento a stella-triangolo

Determinare gli avvolgimenti del motore tramite un ohmmetro e i conduttori per i singoli avvolgimenti di conseguenza: U1-U2, V1-V2, W1-W2. Vedi figura di seguito



Marcatura/collegamento del cavo non identificati - motori per avviamento stella-triangolo

Se è necessario l'avviamento a stella-triangolo, i terminali devono essere collegati come indicato nella figura di fianco a sinistra

Controllare il senso di rotazione come descritto nella sezione **Controllo verso di rotazione**

### Avviamento soft starter

X-Power raccomanda l'utilizzo di dispositivi di avviamento morbido che controllano la tensione su tutte le tre fasi e che sono dotati di un interruttore di bypass.

Tempi di avviamento: Max. 3 secondi.

Per ulteriori informazioni, contattare il fornitore del dispositivo di avviamento soft-start oppure X-Power

### Funzionamento con convertitore di frequenza

I motori "C Series" trifase possono essere collegati a un convertitore di frequenza.

Gamme di frequenza ammissibili: 30-50 Hz e 30-60 Hz.

Tempi di avviamento: Max. 3 secondi per avviamento o arresto.

In dipendenza dal modello, il convertitore di frequenza può causare un aumento della rumorosità del motore. Inoltre, può esporre il motore a dannosi picchi di tensione. I picchi di tensione possono essere limitati installando un filtro LC tra il convertitore di frequenza e il motore.

Per ulteriori informazioni, contattare il fornitore del convertitore di frequenza o X-Power

info@xpowerwaterpumps.com

## 7. Installazione pompe sciolte

Si consiglia innanzitutto di montare sulla pompa un tubo lungo 50 cm per facilitare la movimentazione della stessa durante l'installazione.

**Sollevare la pompa in posizione verticale prima di rimuoverla dalla scatola di legno.**



Sollevare la pompa in posizione verticale

**Assicurarsi che l'accoppiamento fra la pompa e il motore non presenti anomalie**

Sollevare la pompa e accoppiarla al motore in posizione assiale e senza generare malposizionamenti che potrebbero danneggiare gravemente l'elettropompa (un accoppiamento non eseguito bene può causare una rottura dell'albero motore).



Sollevamento della pompa in posizione verticale

1. Posizionare la pompa sopra al motore.
2. Posizionare e serrare i dadi. (Vedi tabella sottostante).

**Assicurarsi che l'accoppiamento fra la pompa e il motore non presenti anomalie**

I bulloni e i dadi che fissano i tiranti alla pompa devono esser serrati in sequenza incrociata, alle coppie seguenti:

Bullone/dado	Coppia di serraggio [Nm]
M8	18
M10	35
M12	45
M16	120

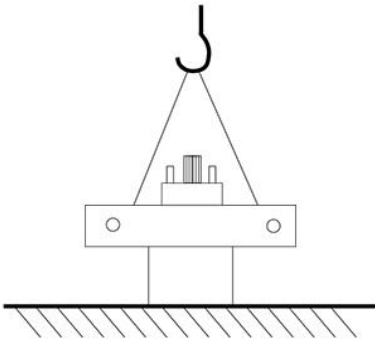
Quando si unisce il motore alla pompa, stringere i dadi con sequenza incrociata alle seguenti coppie:

Diametro tirante	Coppia di serraggio [Nm]
3/8	18
1/2	50
M8	18
M12	70
M16	150
M20	280

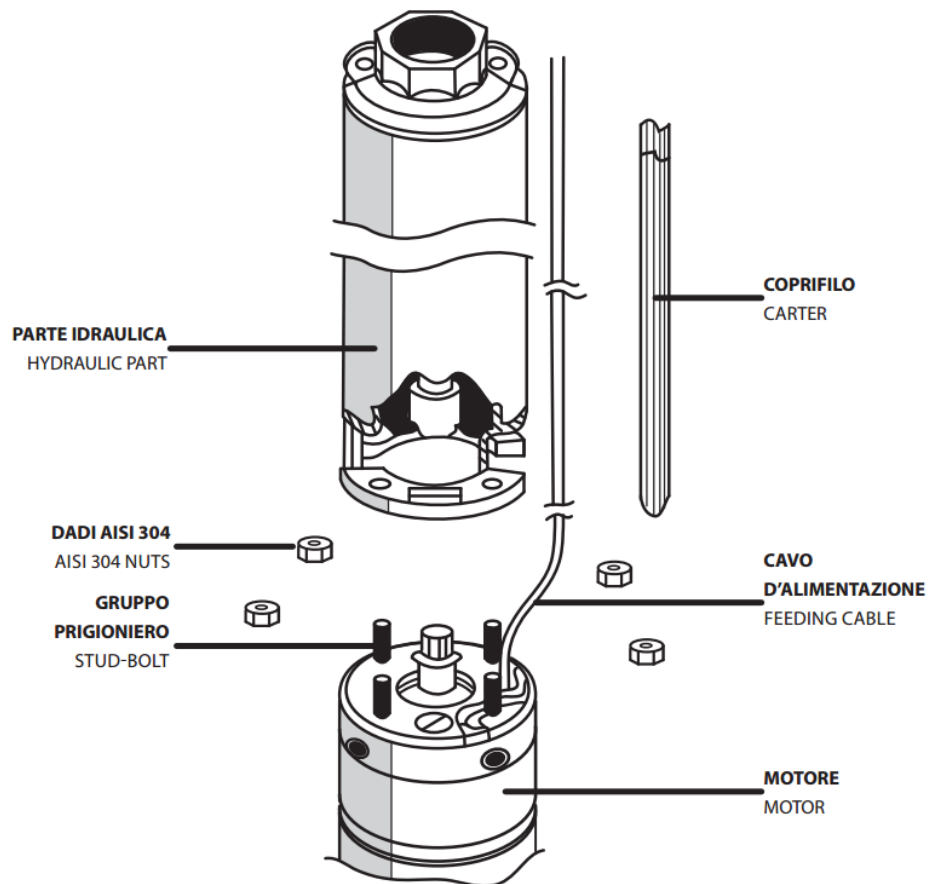
## Accoppiamento pompa e motore

Quando parte della pompa e il motore vengono forniti come unità separate (pompe lunghe), unire pompa e motore come segue:

- Quando si maneggia il motore occorre utilizzare le fascette per le tubazioni.
- Posizionare il motore in posizione verticale sulla bocca del pozzo. Vedi figura di seguito riportata



Accoppiamento delle pompe sommerse MAX4 e AMEGA con i motori MX - MXW - MXA, proteggere il cavo elettrico, tegolo copricavo (coprifilo)



## Collegare il cavo sommerso

Prima di collegare il cavo sommerso al motore, assicurarsi che la presa sia asciutta e pulita.

Per agevolare il montaggio del cavo, lubrificare le parti in gomma della spina con una colla al silicone non conduttiva.

Serrare le viti che sostengono il cavo a queste coppie di serraggio [Nm]:

HP 4 : 20=10

HP 25 : 50=16

## Tubo montante

Quando si collega il tubo di mandata alla pompa, utilizzare una chiave a catena che deve stringere la pompa solo sulla camera di mandata.

I giunti filettati sul tubo montante devono essere tutti ben tagliati e installati insieme per garantire che non si allentino quando sono soggetti agli strappi causati dall'avviamento e dall'arresto della pompa.

La filettatura sul primo tratto del tubo montante da avvitare sulla pompa non deve essere più lunga delle filettature presenti sulla pompa.

Se esiste la possibilità di trasmettere rumore nell'edificio attraverso le tubazioni, si consiglia di usare tubi di plastica.

Quando si collegano tubi in plastica, si deve utilizzare un raccordo a compressione tra la pompa e la prima sezione di tubo.

Quando si utilizzano tubi flangiati, è necessario ricavare nelle flange una fessura che permetta il passaggio del cavo sommerso e un tubo indicatore dell'acqua, se installato.

## Max. profondità di installazione sotto il livello dell'acqua [mt]

SLM 15 Kit 3": 120 mt

Max3 Kit 3": 120 mt

VTM Kit 4": 100 mt

MAX Pression Kit 4": 100 mt

Eurosub - Eurosub Kit 5": 20 mt

Max5 5" - Max5 Kit 5": 20 mt

Amega4 Kit 4": 120 mt

GM4 Kit 4": 150 mt

MX series 4":125 mt

MXW series 4":150 mt

MXA series 4":150 mt

C series 6": 150 mt

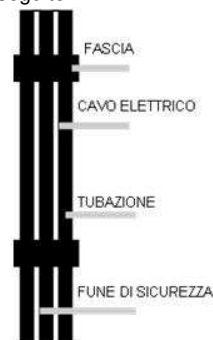
C series 8": 150 mt

C series 10":150 mt

## Fissare le componenti della mandata

Bisogna evitare che i contraccolpi della pompa sommersa possano causare eccessivi spostamenti delle componenti della tubazione della mandata, cavo elettrico ed eventuale fune di sicurezza andranno efficacemente aggraffati tra di loro mediante delle fasce di sicurezza;

- Posizionare le fasce lungo il cavo sommergibile come indicato nella figura di seguito



- Avvolgere la fascia una volta intorno al filo e al cavo. Quindi avvolgerlo in modo saldo almeno due volte intorno al tubo, al filo e al cavo.
- Dove vengono usati cavi sommergibili di grande sezione, sarà necessario avvolgere le fasce diverse volte.
- Quando vengono usati tubi in plastica, è necessario lasciare dello spazio tra una fascia e il tubo in quanto i tubi in plastica si espandono quando sono in pressione.
- Quando si utilizzano tubi flangiati, le fasce vanno applicate al di sopra e al di sotto di ciascun giunto.

## Abbassare l'elettropompa

Prima di calare la pompa nel pozzo o nel serbatoio, si consiglia di ispezionare l'alloggiamento con un calibro interno in modo da garantire che il passaggio non sia ostruito.

Calare la pompa nel pozzo, lentamente, prestando attenzione a non danneggiare il cavo del motore e il cavo sommerso.

### ATTENZIONE

**Non abbassare o sollevare la pompa mediante il cavo del motore.**

## Profondità di installazione

Il livello dell'acqua dinamico deve essere sempre sopra all'interconnettore di aspirazione della pompa.

La pressione di ingresso minima è indicata nella curva NPSH della pompa. Il margine di sicurezza minimo deve essere di 1 m.

Per consentire un corretto raffreddamento del motore, questo va obbligatoriamente posizionato al di sopra del filtro del pozzo.

Quando la pompa è stata installata alla profondità richiesta, l'impianto deve essere completato con il posizionamento e chiusura della testa del pozzo.

Allentare la fune di sicurezza in modo che non sia tesa e bloccarla sulla testa del pozzo tramite gli appositi fermi.

***Nelle pompe collegate a tubi in plastica, si deve considerare l'espansione dei tubi sotto carico quando si stabilisce la profondità di installazione.***



## 8. Avviamento e funzionamento

### Avviamento

Quando la pompa è stata collegata correttamente ed è immersa nel liquido da pompare, deve essere avviata con la valvola di scarico chiusa a circa 1/3.

Controllare il senso di rotazione come descritto nella sezione

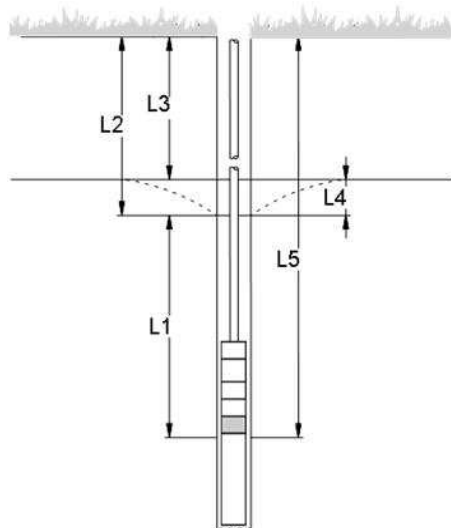
#### **Controllo verso di rotazione**

In presenza di impurità nell'acqua, la valvola deve essere aperta gradualmente man mano che l'acqua diventa più pulita.

La pompa non deve essere arrestata finché l'acqua non è completamente pulita, altrimenti la pompa e la valvola di non ritorno potrebbero bloccarsi.

Mentre la valvola viene aperta, controllare l'abbassamento del livello dell'acqua per assicurarsi che la pompa resti sempre sommersa.

Il livello dinamico dell'acqua deve essere sempre sopra all'interconnettore di aspirazione della pompa.



## **ATTENZIONE: EVITARE CHE MOTORE SOMMERSO O POMPA SOMMERSA GIRINO SENZA ACQUA** (vedi avvertenze di seguito elencate)

### Confronto dei diversi livelli dell'acqua:

L1: Min. profondità di installazione sotto il livello dinamico dell'acqua.

Si consiglia almeno 1 metro.

L2: Profondità rispetto al livello dinamico dell'acqua. L3:

Profondità rispetto al livello statico dell'acqua.

L4: Abbassamento del livello dell'acqua. Questa è la differenza tra i livelli dinamico e statico dell'acqua.

L5: Profondità di installazione.

Se la pompa ha una portata superiore a quella del pozzo, si consiglia di installare una protezione motore contro la marcia a secco.

Se non sono installati elettrodi o interruttori di livello, il livello dell'acqua può abbassarsi fino all'interconnettore di aspirazione e la pompa aspirerà aria.



**Un funzionamento prolungato con acqua contenente aria in ogni caso senza il flusso di raffreddamento adeguato può danneggiare la pompa sommersa e causare un raffreddamento insufficiente del motore.**

### Marcia

#### Minima portata

La portata della pompa non deve essere mai impostata a livelli tali da non poter soddisfare i requisiti di raffreddamento del motore indicati nella sezione liquido pompato.

Inoltre non superare mai la frequenza massima di avviamenti consigliata nel seguente prospetto generale:

#### Frequenza avviamenti e arresti

Tipi di motore	Numero di avviamenti diretti
MXA - MX	Min. 1 all'anno.
	Max. 50 all'ora.
	Max. 280 al giorno.
MXW	Min. 1 all'anno.
	Max. 60 all'ora.
	Max. 300 al giorno.
6C	Min. 1 all'anno.
	Max. 30 all'ora.
	Max. 200 al giorno.
8C	Min. 1 all'anno.
	Max. 20 all'ora.
	Max. 150 al giorno.
10C	Min. 1 all'anno.
	Max. 15 all'ora.
	Max. 100 al giorno.

## 9. Manutenzione e assistenza

La manutenzione può essere eseguita presso i centri assistenza autorizzati.



### Avvertimento

**Se una pompa è stata utilizzata per un liquido nocivo alla salute o tossico, verrà classificata come contaminata.**

Se la pompa viene inviata al centro assistenza per riparazione, e prima di eseguire la spedizione, occorre comunicare i dettagli sul liquido pompato ecc. Inoltre non smontare il prodotto ritenuto da visionare in garanzia, se non espressamente autorizzati.

In caso contrario, il centro assistenza può rifiutarsi di accettare la pompa sommersa.

Le eventuali spese di spedizione della pompa saranno a carico del cliente.



### Avvertimento

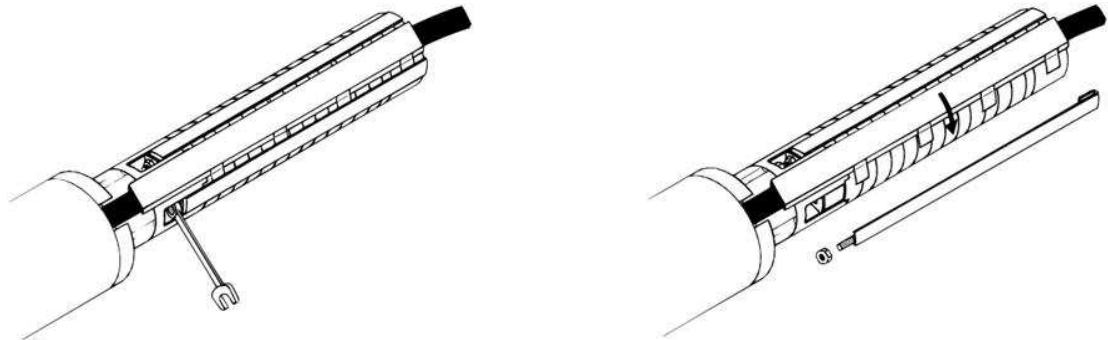
**Non far girare mai a secco, il motore sommerso o la pompa sommersa, garantire il flusso di acqua per il raffreddamento del motore**

## Montaggio del tegolo copricavo delle pompe sommerse MAX X

MAX 6X + 4C/6C

MAX 8X + 6C/8C

MAX 10X + 8C/10C



Allentare i tiranti della pompa e alloggiare il tegolo a protezione del cavo elettrico tra la pompa e i tiranti, stringere di nuovo i tiranti (la mancata osservanza della presente nota può comportare danni al cavo elettrico)

---

## 9. Generalità elettropompe in kit

Prima di procedere all'installazione leggere attentamente questa documentazione. L'installazione ed il funzionamento dovranno essere conformi alla regolamentazione di sicurezza del paese di installazione del prodotto. Tutta l'operazione dovrà essere eseguita a regola d'arte. Il mancato rispetto delle norme di sicurezza, oltre a creare pericolo per l'incolumità delle persone e danneggiare le apparecchiature, farà decadere ogni diritto di intervento in garanzia. Conservare con cura questo manuale per ogni ulteriore consultazione anche dopo la prima installazione.

### ELETTROPOMPE MONOBLOCCO VTM KIT - MAX 4 PRESSION KIT - EUROSUB CI - MAX5 CI

## 10. Livello di pressione sonora

### Livello di pressione sonora delle pompe sommerse

Il livello di pressione Sonora delle pompe sommerse VTM KIT - MAX 4 PRESSION - EUROSUB - MAX5 - è inferiore a 70 dB(A).

Mod. pompa	$\bar{L}_{pA}$ [dB(A)]
EUROSUB - MAX 5I	< 65
VTM KIT - MAX 4 PRESSION	< 65

KJ

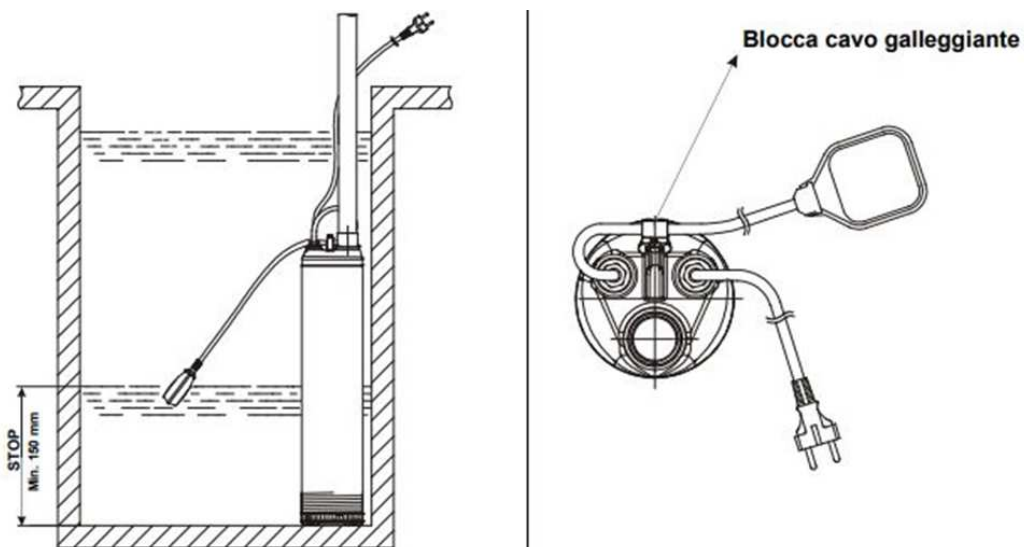
## 11. Limitazioni di utilizzo

Campo di temperatura del liquido: da 0°C a +40°C – Immersione massima 20 metri – Temperatura di magazzino: da -10°C a +40°C  
Rumorosità: il livello di rumorosità rientra nei limiti previsti dalla Direttiva EC 89/392/CEE e seguenti modifiche (RIF. PUNTO 10.) .

Costruzione dei motori: secondo normative CEI 2-3 – CEI 61-69 (EN 60335-2-41)

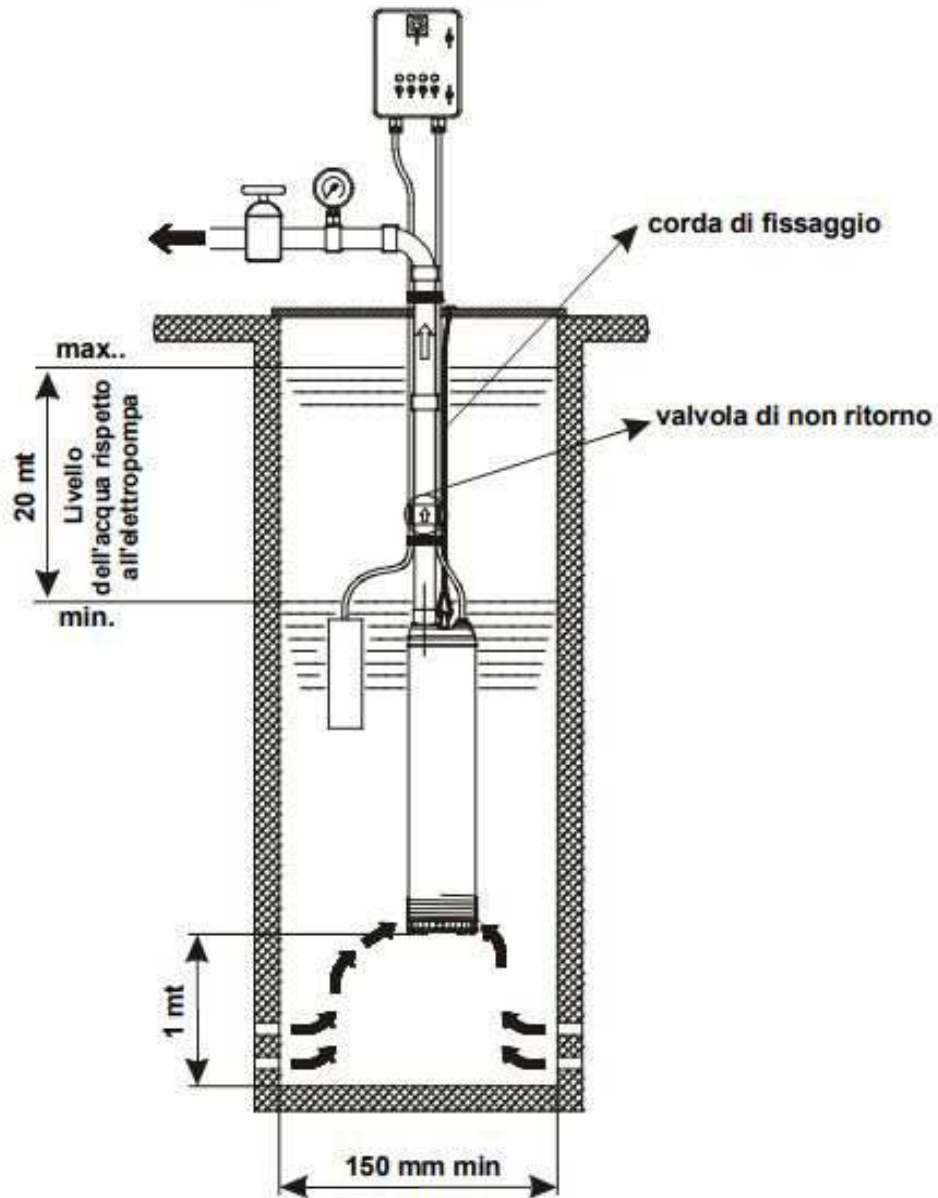
## 12. Descrizione schematica montaggio elettropompe monoblocco senza quadro elettrico

### Elettropompe con condensatore incorporato ELETTROPOMPE MONOBLOCCO EUROSUB CI - MAX5 CI



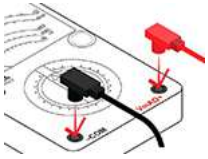
### 13. Descrizione schematica montaggio elettropompe monoblocco complete di quadro elettrico

Elettropompe con condensatore alloggiato nel quadro elettrico  
VTM VORTEX KIT - MAX4 PRESSION KIT - EUROSUB CE KIT - MAX5 5 KIT



## 14. Controllo del motore e del cavo

### 1. Tensione di alimentazione



Misurare la tensione fra le fasi tramite un voltmetro.

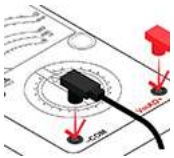
Con i motori monofase, in base al tipo di alimentazione, eseguire la misurazione fra la fase e il neutro o fra le due fasi. Collegare il voltmetro ai terminali nell'interruttore di protezione del motore.

Quando il motore è sotto carico, la tensione dovrebbe rientrare nei limiti indicati

Il motore può bruciare se vi sono variazioni di tensione più grandi.

Grandi variazioni nella tensione indicano scadente alimentazione elettrica ed la pompa deve essere fermata finché non viene individuato il prob

### 2. Assorbimento di corrente



Misurare gli ampère di ogni fase mentre la pompa funziona a una pressione di mandata costante (se possibile, alla portata in cui il motore è maggiormente caricato).

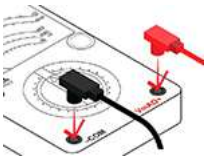
Per la massima corrente di funzionamento, consultare la targhetta.

Con i motori trifase, la differenza fra la corrente nella fase con maggior assorbimento e la corrente nella fase con il minor assorbimento non deve superare il 5 %.

Se è così, o se la corrente supera la corrente nominale, si possono verificare le seguenti avarie:

- I contatti dell'interruttore di protezione del motore sono bruciati.  
Sostituire i contatti o il pannello di controllo per il funzionamento monofase.
- Collegamento non corretto ai morsetti, forse dovuto alla giunzione del cavo. Vedi punto 3.
- Tensione di alimentazione troppo alta o troppo bassa. Vedi punto 1.
- Gli avvolgimenti motore sono cortocircuitati o parzialmente separati. Vedi punto 3.
- La pompa danneggiata sta causando il sovraccarico del motore. Estrarre la pompa dal pozzo per la revisione.
- Il valore della resistenza degli avvolgimenti del motore devia troppo (trifase). Spostare le fasi secondo l'ordine per un carico più uniforme

Quando la tensione elettrica e l'assorbimento di corrente sono normali la misurazione non è necessaria.



Scollegare il cavo sommerso dall'interruttore di protezione del motore.

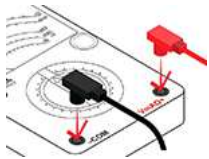
Misurare la resistenza dell'avvolgimento fra i morsetti del cavo di immersione.

Per i motori trifase, la deviazione fra il valore massimo e quello minimo non dovrebbe superare il 10 %.

Se la deviazione è più alta, estrarre la pompa.

Misurare i parametri del motore, del cavo motore ed del cavo di immersione separatamente, successivamente riparare o sostituire le parti danneggiate.

**Nota:** Per i motori monofase a 3 fili, l'avvolgimento avrà la minima resistenza.



Scollegare il cavo sommerso dall'interruttore di protezione del motore.

Misurare la resistenza di isolamento da ogni fase verso la terra (corpo motore). Fare in modo che il collegamento di terra sia stato realizzato accuratamente.

Se la resistenza di isolamento è inferiore a 0,5 MΩ, occorre estrarre la pompa per riparare il motore o il cavo.

È possibile che le normative locali indichino valori diversi di resistenza di isolamento.

## 16. Smaltimento

Lo smaltimento di questi prodotti o di parte di essi deve essere effettuato in modo consono:

1. Usare i sistemi locali, pubblici o privati, di raccolta dei rifiuti.
2. Nel caso in cui non fosse possibile, contattare il distributore o l'officina di assistenza autorizzata più vicina

## 15. Ricerca guasti

Guasto	Causa	Rimedio
1. La pompa non funziona.	a) I fusibili sono bruciati.	Sostituire i fusibili bruciati. Se anche i nuovi si bruciano, è necessario controllare l'impianto elettrico e il cavo sommerso.
	b) L'interruttore differenziale (ELCB) è intervenuto.	Riarmare l'interruttore.
	c) Alimentazione elettrica assente.	Contattare il fornitore di energia elettrica.
	d) L'interruttore di protezione del motore è scattato.	Resettare l'interruttore di protezione del motore (automaticamente o se possibile manualmente). Se l'interruttore di protezione del motore scatta di nuovo, controllare la tensione. Se la tensione è corretta, v. punti 1e-1h.
	e) Il contattore/l'interruttore di protezione del motore è difettoso.	Sostituire il contattore/l'interruttore di protezione del motore.
	f) Il dispositivo di avviamento è in avaria.	Riparare o sostituire il dispositivo di avviamento.
	g) Il circuito di controllo è stato interrotto o è in avaria.	Verificare l'impianto elettrico.
	h) La protezione da funzionamento a secco ha interrotto l'alimentazione alla pompa a causa del livello di acqua basso.	Controllare il livello dell'acqua. Se è giusto, controllare i trasduttori/l'interruttore di livello dell'acqua.
	i) La pompa o il cavo sommerso sono danneggiati.	Riparare o sostituire il cavo/la pompa.
2. La pompa funziona, ma non fornisce acqua.	a) La valvola di mandata è chiusa.	Aprire la valvola.
	b) Nel pozzo manca l'acqua oppure il livello è troppo basso.	Vedi punto 3a.
	c) La valvola di non ritorno è bloccata in posizione di chiusura.	Estrarre la pompa e pulire o sostituire la valvola.
	d) Il filtro di aspirazione è bloccato.	Estrarre la pompa e pulire il filtro.
	e) La pompa è difettosa.	Riparare o sostituire la pompa.
3. La pompa funziona con portata ridotta.	a) L'abbassamento del livello dinamico del pozzo è superiore al previsto.	Aumentare la profondità di installazione della pompa, oppure parzializzare la valvola sulla mandata, oppure sostituire la pompa con un modello avente portata inferiore.
	b) Senso di rotazione errato.	Invertire una fase
	c) Le valvole del tubo di mandata sono parzialmente chiuse/bloccate.	Pulire o sostituire le valvole.
	d) Il collettore di mandata è parzialmente ostruito da impurità (ossidi ferrosi).	Pulire o sostituire il collettore.
	e) La valvola di non ritorno della pompa è in parte bloccata.	Estrarre la pompa e pulire o sostituire la valvola.
	f) La pompa e il tubo montante sono in parte ostruiti da impurità (ossidi ferrosi).	Estrarre la pompa e pulirla o sostituirla. Pulire i tubi.
	g) La pompa è difettosa.	Riparare o sostituire la pompa.
	h) Perdita nelle tubazioni.	Controllare e riparare le tubazioni.
	i) Il tubo montante è difettoso.	Sostituire il tubo.
4. Avvii e arresti frequenti.	a) Il differenziale del pressostato tra le pressioni di avvio e arresto è troppo basso.	Aumentare il differenziale. La pressione di arresto non deve superare la pressione di esercizio del serbatoio di pressione e la pressione di avvio deve essere sufficientemente elevata da assicurare una fornitura d'acqua sufficiente.
	b) I trasduttori di livello dell'acqua o gli interruttori di livello nel bacino non sono stati installati correttamente.	Regolare gli intervalli dei trasduttori/interruttori di livello per far sì che trascorra un lasso di tempo sufficiente tra l'inserimento e il disinserimento della pompa. Vedere le istruzioni di installazione e funzionamento dei trasduttori/interruttori di livello. Se gli intervalli tra l'avvio e l'arresto non possono essere modificati, la portata della pompa può essere ridotta parzializzando la valvola sulla mandata.
	c) La valvola di non ritorno perde oppure si blocca a metà dell'apertura.	Estrarre la pompa e pulire o sostituire la valvola.
	d) La pressione di precaricamento del serbatoio è troppo bassa.	Regolare la pressione di precarico del serbatoio conformemente alle istruzioni di installazione e uso.
	e) Il serbatoio è troppo piccolo.	Aumentare la capacità del serbatoio sostituendolo o integrandolo con un altro.
	f) La membrana del serbatoio è difettosa.	Controllare il serbatoio a membrana.

# DICHIARAZIONE DI CONFORMITÀ



La ditta SC Pippohydro srl con sede in:  
Sat. Opriseni, Tutora Judet Iasi - RO

Come da attestazione del produttore,

## **DICHIARA**

### **I seguenti modelli:**

POMPE SOMMERSE DENOMINATE MAX 6X DA 6"  
POMPE SOMMERSE DENOMINATE MAX 8X DA 8"  
POMPE SOMMERSE DENOMINATE MAX 10X DA 10"  
MOTORI SOMMERSI DENOMINATI 6C DA 6"  
MOTORI SOMMERSI DENOMINATI 8C DA 8"  
MOTORI SOMMERSI DENOMINATI 10C DA 10"  
MOTORI SOMMERSI DENOMINATI MX MXW MXA DA 4"  
ELETTROPOMPE SOMMERSE DENOMINATE MAX4 4XP  
ELETTROPOMPE MONOBLOCCO VTM - MAX PRESSION  
ELETTROPOMPE EUROSUB - MAX 5

### **Sono conformi agli Standard:**

EN ISO 12100:2010, EN 809:1998+A1:2009+AC:2010,  
EN 60204-1:2006+A1:2009+AC:2010,  
EN 60335-1:2012+AC:2014, EN 62233:2008+AC:2008,  
EN 60335-2-41:2003+A1:2004+A2:2010,  
EN 60034-1:2010+AC:2010,  
EN 55014-1:2006+A1:2009+A2:2011,  
EN 55014-2:1997+A1:2001+A2:2008,  
EN 61000-3-2:2014, EN 61000-3-3:2013

### **Rispondenti alle Direttive CE :**

2006/42/EC (Machinery)  
2014/35/EU (Low Voltage)  
2014/30/EU (Electromagnetic Compatibility)

SC Pippohydro srl

A handwritten signature in black ink, appearing to read 'G. Pippohydro'.

[www.xpowerwaterpumps.com](http://www.xpowerwaterpumps.com)

