



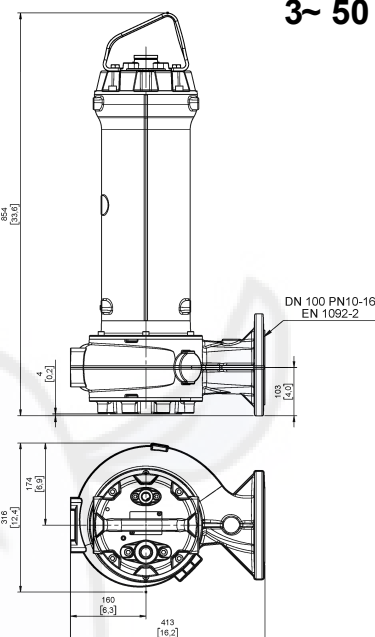
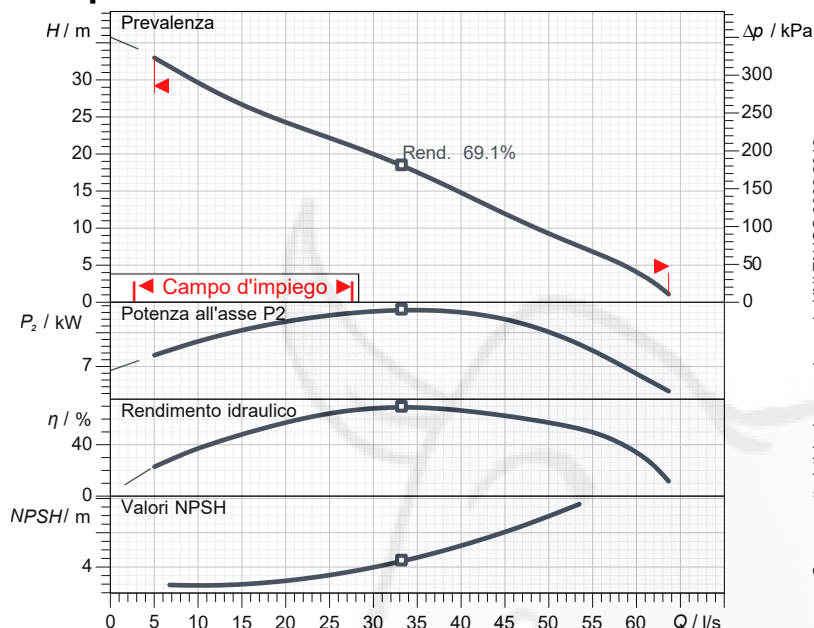
A Tsurumi Pump Company

Scheda tecnica

DRG 1200/2/100 K0GT5

GREY
series

Specifiche tecniche



[mm]

3~ 50 Hz

Elettropompa

Serie	GREY series
Tipo	DRG 1200/2/100 K0GT5
Configurato	TS 10 400Y NN NN GG

Limiti di impiego (pompe standard)

Temperatura ambiente max.	40 °C
Densità liquido trattato max.	1100 kg/m ³
pH liquido trattato	6 ÷ 14
Avviamenti/ora max. (equamente distribuiti)	20
Utilizzo WET/DRY	WET
Livello di pressione acustica max.	70 dB
Servizio*	Funzionamento continuo - S1
	Uso discontinuo (esclusi modelli FM) S3 = 15%

*verificare il livello minimo di funzionamento sul disegno dimensionale

Dati motore

Tensione nominale	400 V
Frequenza	50 Hz
Fasi motore	3~
Numero poli	2
Potenza nominale P2	9.00 kW
Potenza assorbita P1	10.38 kW
Corrente nominale	16.1 A
rpm	2894 1/min
Efficienza	86.7 %
cos φ	0.928
Coppia nominale	29.7 Nm
Avviamento	Stella - triangolo
Corrente di spunto	46.9 A
Coppia di spunto	24.6 Nm
Grado di protezione	IP 68
Classe di isolamento	H
Condensatore	
Disgiuntore	

Materiali costruttivi

Carcassa	Ghisa grigia EN-GJL 250
Albero	Acciaio INOX AISI 431
Idraulica	Ghisa grigia EN-GJL 250
Girante	Ghisa grigia EN-GJL 250
Vernice/Rivestimento	Epossidica bicomponente 200
Viterie	Acciaio INOX - Classe A2-70
Guarnizioni	NBR

Caratteristiche costruttive

Sistema di raffreddamento	nessun sistema di raffreddamento
Cavo principale	7G1,5+3x1
Lunghezza cavo	10 mt
Tenute meccaniche	2 in carburo di silicio (2SiC)
Foratura aggiuntiva	-
Peso*	114.5 kg
variante elettrica	protezione termica, sonda

* peso del cavo non incluso

Idraulica

Passaggio libero	45 mm
Tipologia girante	Girante a canali aperta
Rendimento max. idraulica	69.1 %
Aspirazione	DN 100 UNDRILLED
Mandata	DN 100 EN 1092-2

tutti i dati riportati si intendono non vincolanti. Zenit si riserva il diritto di cambiare dati e dimensioni senza preavviso.

zenit.com

Rev.4 - 09/03/2022

creata il: 26/09/2024

pagina 1 / 3



A Tsurumi Pump Company

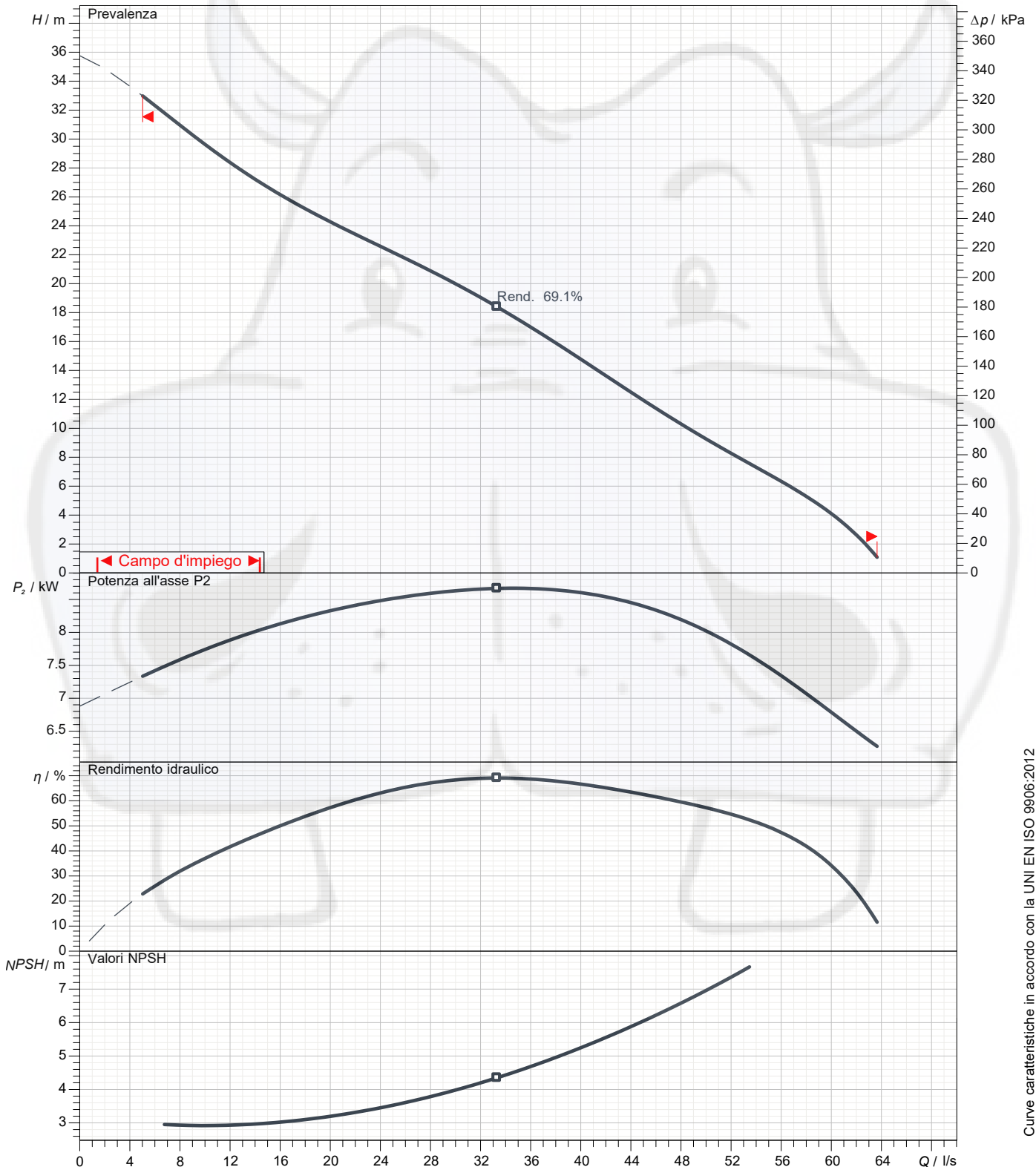
Scheda tecnica DRG 1200/2/100 K0GT5

GREY
series

Curve caratteristiche pompa

3~ 50 Hz

Tipologia girante Girante a canali aperta		Passaggio libero 45 mm	Mandata DN 100	Aspirazione DN 100	
PUNTO DI LAVORO					
Portata	Prevalenza	Potenza P2	Rendimento idr.	Densità 998.3 kg/m ³	Viscosità 1.005 mm ² /s



Curve caratteristiche in accordo con la UNI EN ISO 9906:2012
P2<10kW: paragrafo 4.4.2
10kW<P2<100kW: Grado 3B
P2>100kW: Grado 2B



A Tsurumi Pump Company

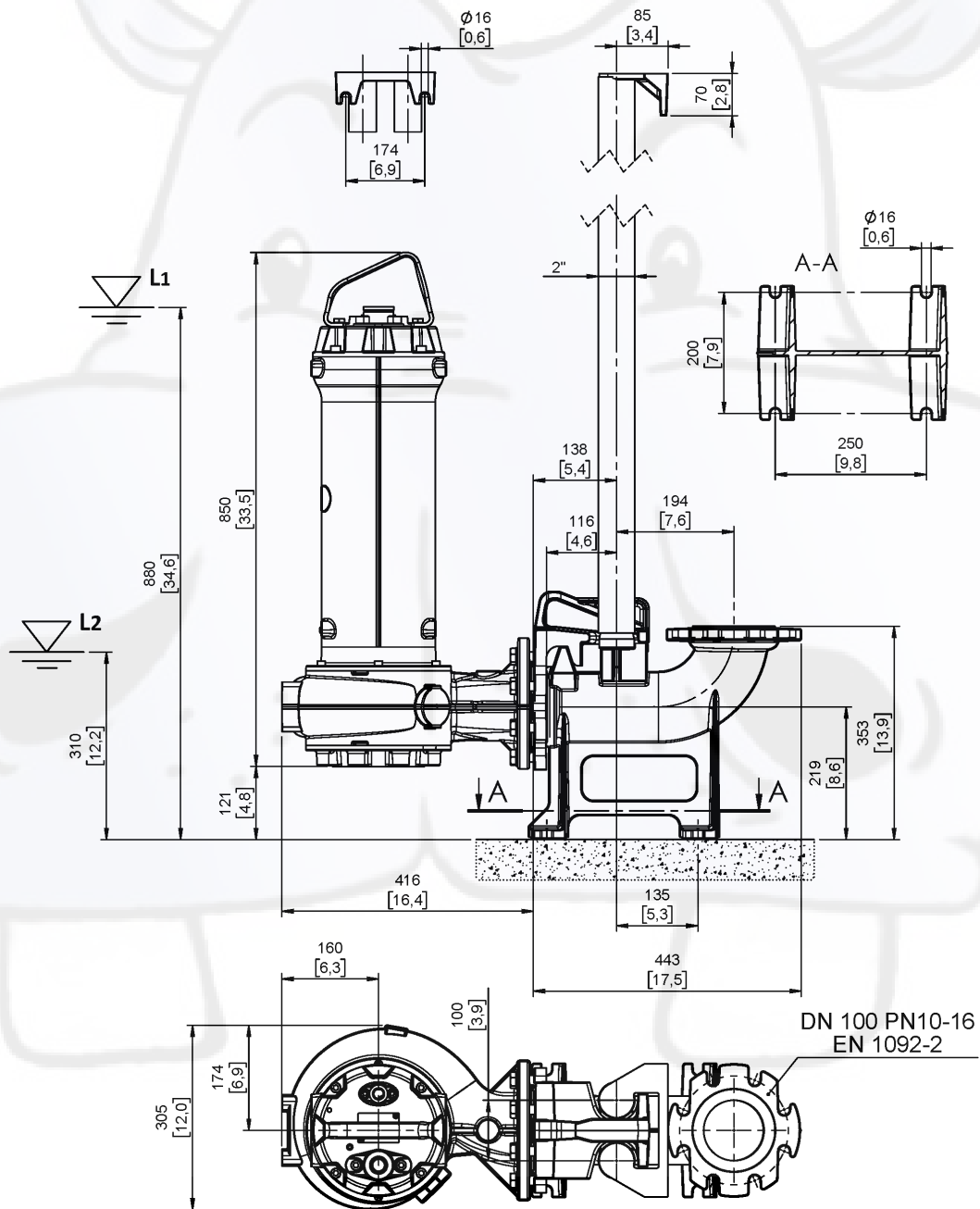
Scheda tecnica
DRG 1200/2/100 K0GT5

GREY
series

Dimensioni di ingombro

3~ 50 Hz

Tipo d'installazione Installazione con dispositivo di accoppiamento da fondo - Mandata verticale		
Utilizzo WET/DRY WET	Variante di foratura N	Valvola di flussaggio - Foratura -
Mandata DN 100 EN 1092-2	Aspirazione DN 100 UNDRILLED	Pressione ammissibile (aspir./mandata): -/PN 10
Accessorio DAC 100/100V+KAF 116-2" EN (P)		Codice accessorio 9001.033
Nota: accessorio da ordinare separatamente		



[mm]
[inch]

L1: Livello minimo di funzionamento per S1 - uso continuo

L2: Livello minimo di funzionamento per S3 - uso discontinuo (esclusi modelli FM)

Tutti i dati riportati si intendono non vincolanti. Zenit si riserva il diritto di cambiare dati e dimensioni senza preavviso.

zenit.com

creata il: 26/09/2024

Pagina 3 / 3

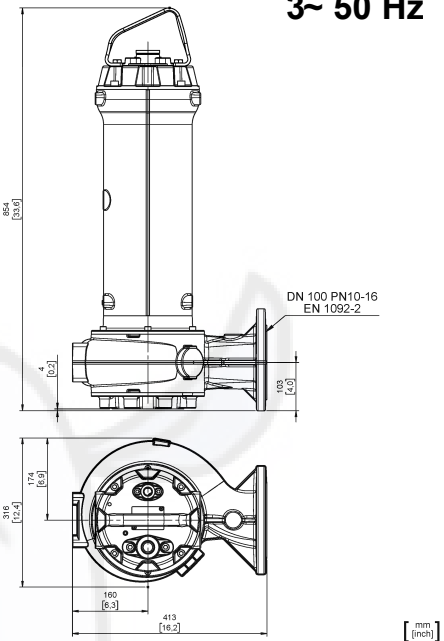
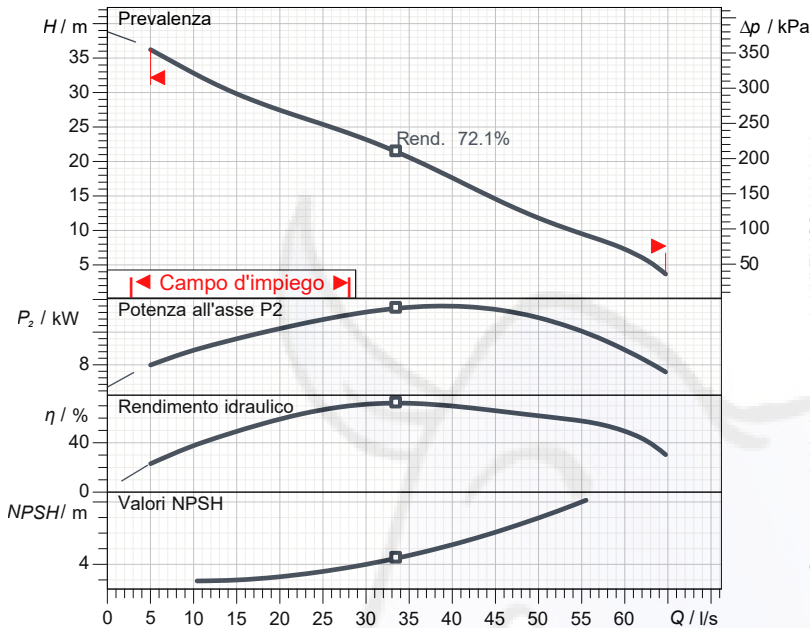


A Tsurumi Pump Company

Scheda tecnica DRG 1500/2/100 K0GT5

GREY
series

Specifiche tecniche



Elettropompa

Serie	GREY series
Tipo	DRG 1500/2/100 K0GT5
Configurato	TS 10 400Y NN NN GG

Limiti di impiego (pompe standard)

Temperatura ambiente max.	40 °C
Densità liquido trattato max.	1100 kg/m ³
pH liquido trattato	6 ÷ 14
Avviamenti/ora max. (equamente distribuiti)	15
Utilizzo WET/DRY	WET
Livello di pressione acustica max.	70 dB
Servizio*	Funzionamento continuo - S1 Usa discontinuo (esclusi modelli FM) S3 = 15%

*verificare il livello minimo di funzionamento sul disegno dimensionale

Dati motore

Tensione nominale	400 V
Frequenza	50 Hz
Fasi motore	3~
Numero poli	2
Potenza nominale P2	11.00 kW
Potenza assorbita P1	12.56 kW
Corrente nominale	19.5 A
rpm	2895 1/min
Efficienza	87.6 %
cos φ	0.930
Coppia nominale	36.3 Nm
Avviamento	Stella - triangolo
Corrente di spunto	53.5 A
Coppia di spunto	30.1 Nm
Grado di protezione	IP 68
Classe di isolamento	H
Condensatore	
Disgiuntore	

Materiali costruttivi

Carcassa	Ghisa grigia EN-GJL 250
Albero	Acciaio INOX AISI 431
Idraulica	Ghisa grigia EN-GJL 250
Girante	Ghisa grigia EN-GJL 250
Vernice/Rivestimento	Epossidica bicomponente 200
Viterie	Acciaio INOX - Classe A2-70
Guarnizioni	NBR

Caratteristiche costruttive

Sistema di raffreddamento	nessun sistema di raffreddamento
Cavo principale	7G1,5+3x1
Lunghezza cavo	10 mt
Tenute meccaniche	2 in carburo di silicio (2SiC)
Foratura aggiuntiva	-
Peso*	115.7 kg
variante elettrica	protezione termica, sonda

* peso del cavo non incluso

Idraulica

Passaggio libero	45 mm
Tipologia girante	Girante a canali aperta
Rendimento max. idraulica	72.1 %
Aspirazione	DN 100 UNDRILLED
Mandata	DN 100 EN 1092-2

Tutti i dati riportati si intendono non vincolanti. Zenit si riserva il diritto di cambiare dati e dimensioni senza preavviso.

zenit.com

Rev.4 - 09/03/2022

creata il: 26/09/2024

Pagina 1 / 3



A Tsurumi Pump Company

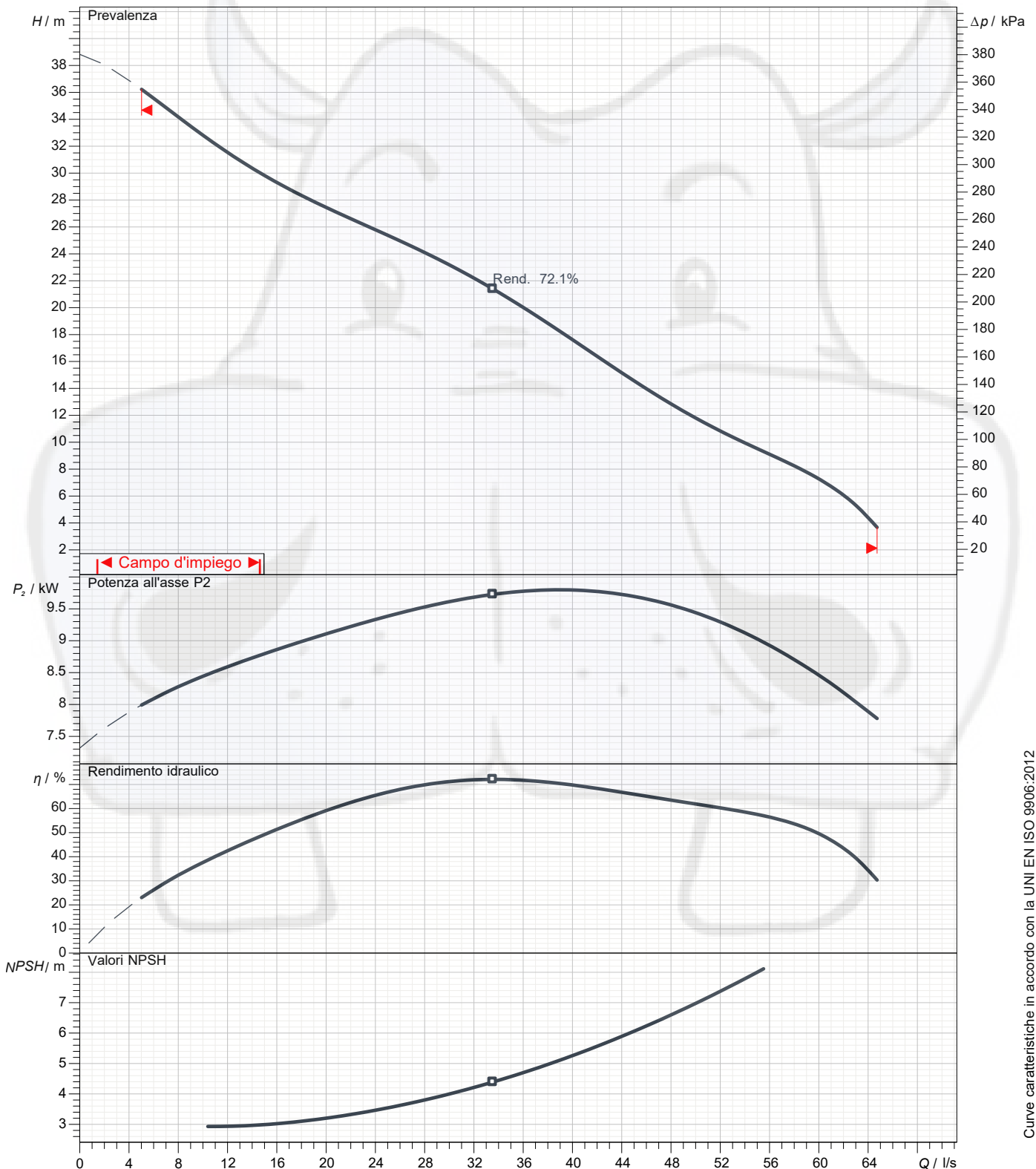
Scheda tecnica DRG 1500/2/100 K0GT5

GREY
series

Curve caratteristiche pompa

3~ 50 Hz

Tipologia girante Girante a canali aperta		Passaggio libero 45 mm	Mandata DN 100	Aspirazione DN 100	
PUNTO DI LAVORO					
Portata	Prevalenza	Potenza P2	Rendimento idr.	Densità 998.3 kg/m ³	Viscosità 1.005 mm ² /s



Curve caratteristiche in accordo con la UNI EN ISO 9906:2012
P2<10kW: paragrafo 4.4.2
10kW<P2<100kW: Grado 3B
P2>100kW: Grado 2B



A Tsurumi Pump Company

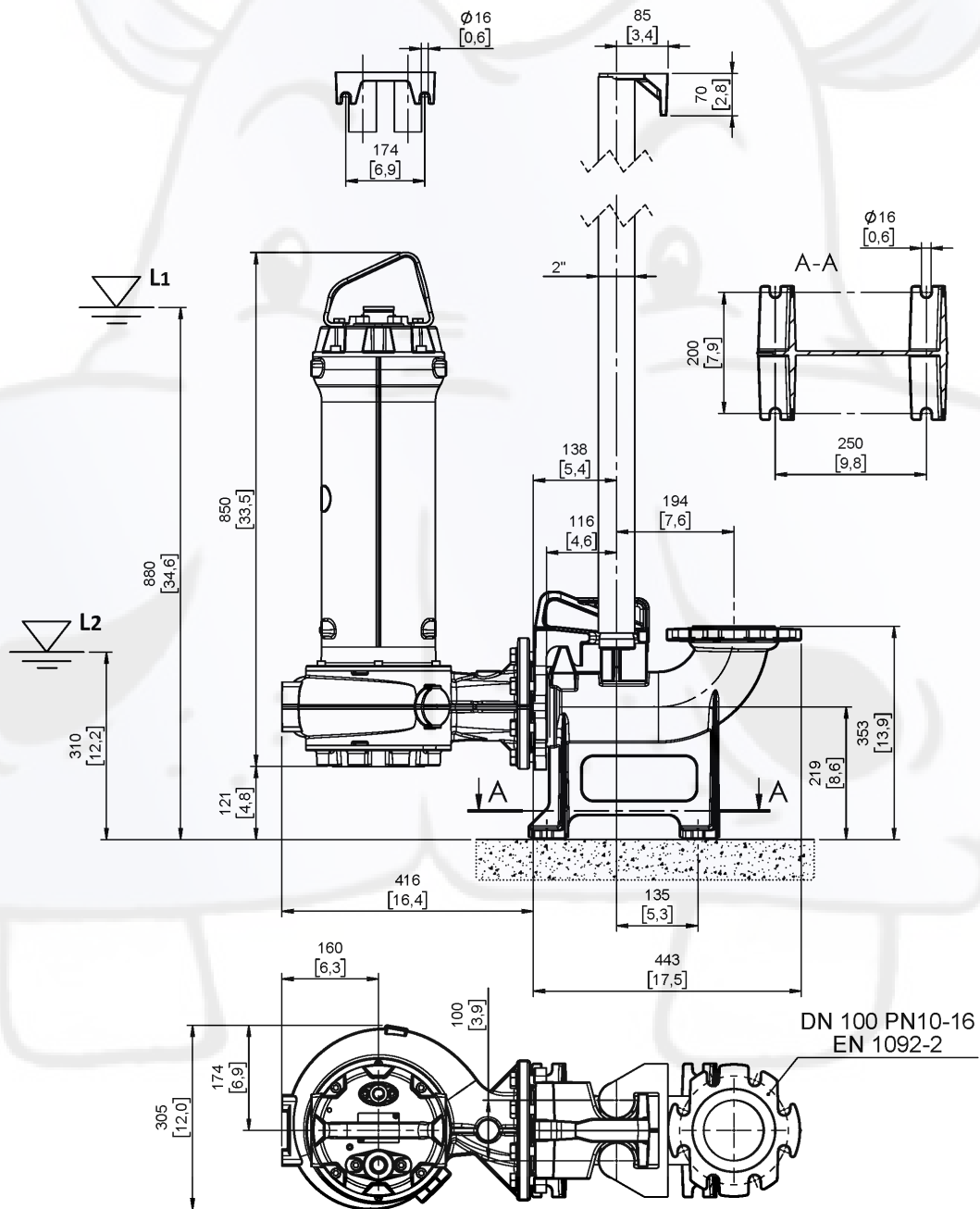
Scheda tecnica
DRG 1500/2/100 K0GT5

GREY
series

Dimensioni di ingombro

3~ 50 Hz

Tipo d'installazione Installazione con dispositivo di accoppiamento da fondo - Mandata verticale		
Utilizzo WET/DRY WET	Variante di foratura N	Valvola di flussaggio - Foratura -
Mandata DN 100 EN 1092-2	Aspirazione DN 100 UNDRILLED	Pressione ammissibile (aspir./mandata): -/PN 10
Accessorio DAC 100/100V+KAF 116-2" EN (P)		Codice accessorio 9001.033
Nota: accessorio da ordinare separatamente		



[mm]
[inch]

L1: Livello minimo di funzionamento per S1 - uso continuo

L2: Livello minimo di funzionamento per S3 - uso discontinuo (esclusi modelli FM)

Tutti i dati riportati si intendono non vincolanti. Zenit si riserva il diritto di cambiare dati e dimensioni senza preavviso.

zenit.com

creata il: 26/09/2024

Pagina 3 / 3