

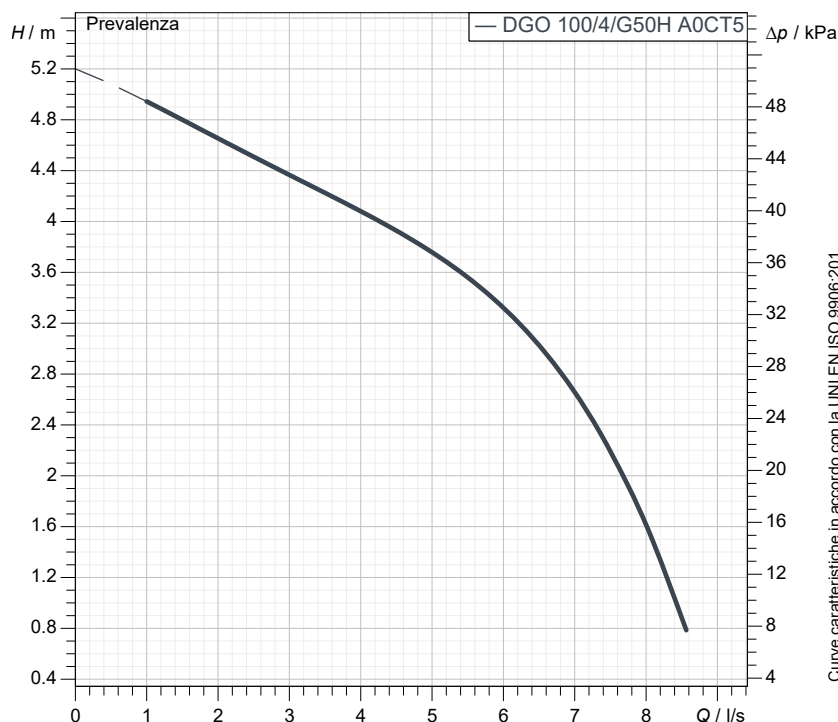


A Tsurumi Pump Company

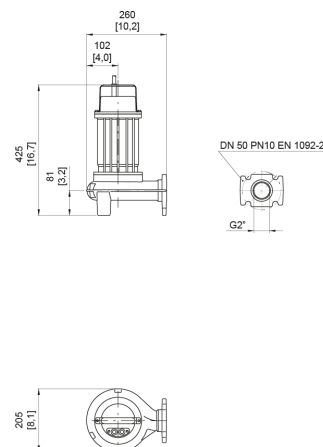
Scheda tecnica

DGO 100/4/G50H A0CT5

Specifiche tecniche

3~ 50 Hz


Curve caratteristiche in accordo con la UNI EN ISO 9906:201
 P2 < 10 kW: paragrafo 4.4.2
 10 kW < P2 < 100 kW: Grado 3B
 P2 > 100 kW: Grado 2B



[mm]
 [inch]

Elettropompa

Serie	O series
Tipo	DGO 100/4/G50H A0CT5
Configurato	NAE 05NN 400D NN NN
Standard	EN 809:2009

Limiti di impiego (pompe standard)

Temperatura ambiente max.	40 °C
Densità liquido trattato max.	1100 kg/m ³
pH liquido trattato	6 ÷ 14
Avviamenti/ora max. (equamente distribuiti)	30
Utilizzo WET/DRY	WET
Livello di pressione acustica max.	70 dB
Servizio	Funzionamento continuo - S1

Dati motore

Tensione nominale	400 V
Frequenza	50 Hz
Fasi motore	3~
Numero poli	4
Potenza nominale P2	0.70 kW
Potenza assorbita P1	1.20 kW
Corrente nominale	2.2 A
rpm	1450 1/min
cos φ	0.8
Coppia nominale	4.6 Nm
Avviamento	Avviamento diretto
Grado di protezione	IP 68
Classe di isolamento	F

Materiali costruttivi

Carcassa	Ghisa grigia EN-GJL 250
Albero	Acciaio INOX AISI 431
Idraulica	Ghisa grigia EN-GJL 250
Girante	Ghisa grigia - EN-GJL 250
Vernice/Rivestimento	Epossidica bicomp. 120 μm
Viterie	Acciaio INOX - Classe A2-70
Guarnizioni	NBR
Basamento (se presente)	

Caratteristiche costruttive

Cavo principale	4G1
Cavo di segnale	-
Lunghezza cavo	5 mt
Tenute meccaniche	1 in carburo di silicio (2SiC) e una in grafite allumina (AL)
Foratura aggiuntiva	-
Peso*	19 kg
Variante elettrica	Nessun accessorio elettrico

* peso del cavo non incluso

Idraulica

Tipo	DG (Set-back Vortex)
Passaggio libero	45 mm
Tipologia girante	Girante vortex arretrata
Rendimento max. idraulica	-
Aspirazione	-
Mandata	DN 50 - G2" EN 1092-2
Tolleranza curve	UNI EN ISO 9906:2012

Rev.4 - 09/03/2022

Tutti i dati riportati si intendono non vincolanti. Zenit si riserva il diritto di cambiare dati e dimensioni senza preavviso.

Creata il: 18/12/2024

zenit.com

Pagina 1 / 3



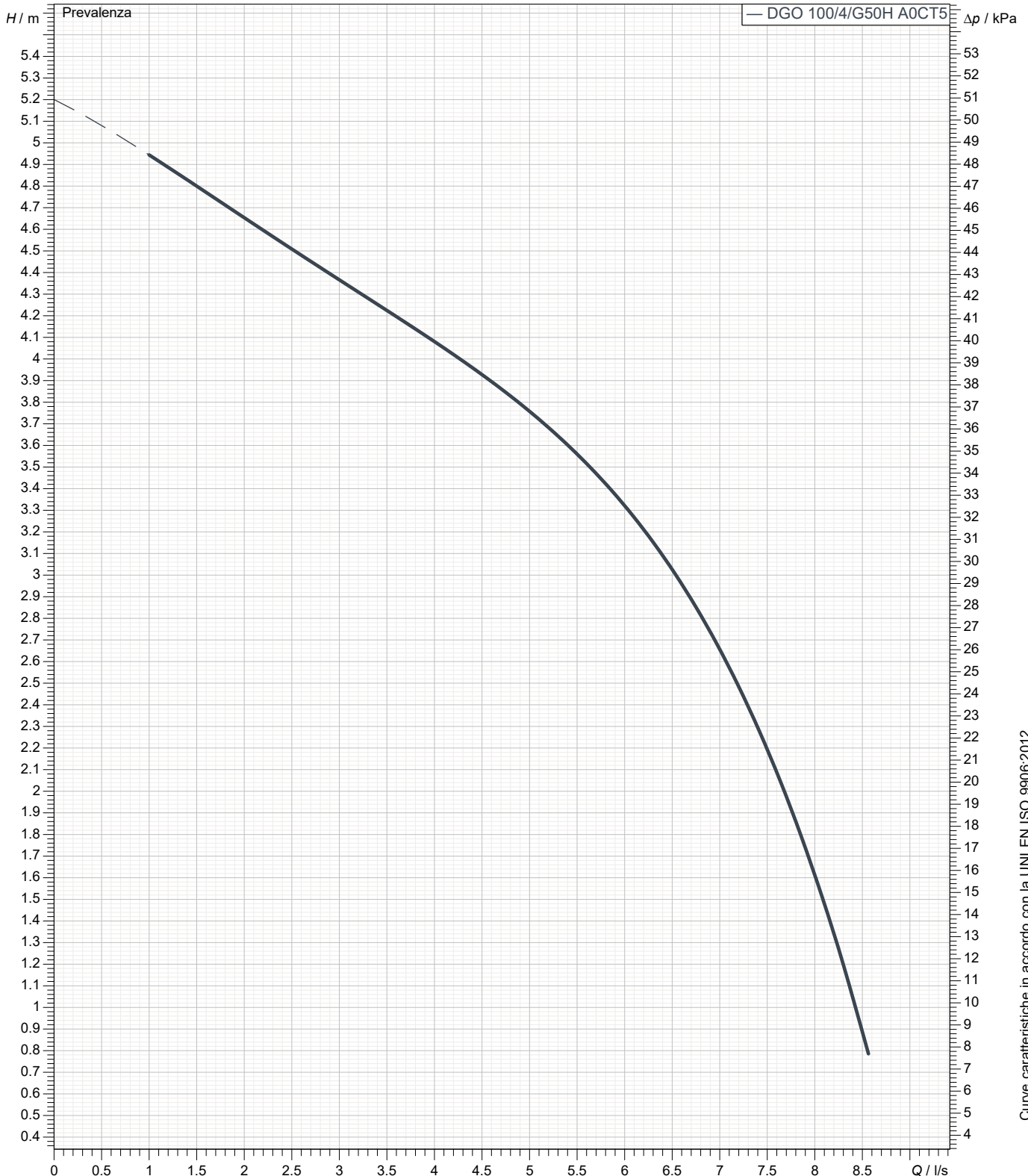
A Tsurumi Pump Company

Scheda tecnica DGO 100/4/G50H A0CT5

Curve caratteristiche pompa

3~ 50 Hz

Idraulica DG (Set-back Vortex)		Tipologia girante Girante vortex arretrata	Passaggio libero 45 mm	Mandata DN 50 - G2"	Aspirazione -
PUNTO DI LAVORO					
Portata	Prevalenza	Potenza P2	Rendimento idr.	Densità 998.3 kg/m ³	Viscosità 1.005 mm ² /s



Curve caratteristiche in accordo con la UNI EN ISO 9906:2012
 P2 < 10kW: paragrafo 4.4.2
 10kW < P2 < 100kW: Grado 3B
 P2 > 100kW: Grado 2B



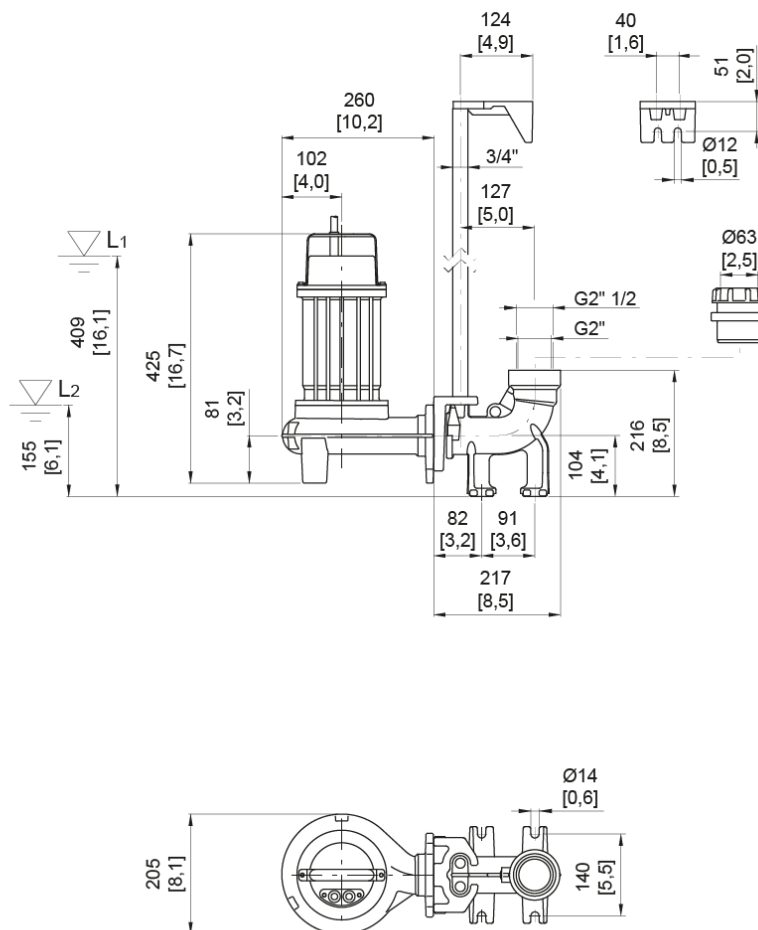
A Tsurumi Pump Company

Scheda tecnica DGO 100/4/G50H A0CT5

Dimensioni di ingombro

3~ 50 Hz

Tipo d'installazione Installazione con dispositivo di accoppiamento da fondo - Mandata verticale + GTP		
Utilizzo WET/DRY WET	Variante di foratura N	Valvola di flussaggio - Foratura -
Mandata DN 50 - G2" EN 1092-2	Aspirazione: -	Pressione ammissibile (aspir./mandata): PN 10
Accessorio DAC 32-50/G50V-G65V 3/4" EN+GTP (P)		Codice accessorio 9028.002
Nota: accessorio da ordinare separatamente		



L1: Livello minimo di funzionamento per uso continuo

L2: Livello minimo di funzionamento per uso discontinuo