

PIRANHA - ELETTROPOMPA SOMMERSIBILE TRITURATRICE PER ACQUE REFLUE - PER USI DOMESTICI

Pompa sommersa con elevata capacità di triturazione dei reflui in entrata, Indicata per il sollevamento di acque sporche e fognarie con corpi solidi in sospensione, provenienti da civili abitazioni. Alimentazione elettrica 1x230Vac - 3x400Vac - 50Hz. Versione CG funzionamento Start/Stop automatico tramite galleggiante elettrico integrato; 8 mt cavo el. in dotazione;

SISTEMA TRITURATORE X-1010 AD ALTA EFFICIENZA



VERSIONI:

CG - AUTOMATICA MONOFASE
M - MONOFASE
T - TRIFASE

CAPACITA' DI TRITURAZIONE

POMPAGGIO FOGNATURE
CONTENENTI IN MINIMA PARTE:
SALVIETTE
STRACCI E MATERIALI FIBROSI
PANNOSPUGNA
SIMILARI

APPLICAZIONI

SOLLEVAMENTO REFLUI PROVENIENTI DA CIVILI ABITAZIONI

NON UTILIZZARE IN PRESENZA DI:

PIETRISCO
RESIDUI METALLICI
SABBIA
LIQUIDI CON DENSITA' SUPERIORE A 1,5KG/DM CUBO



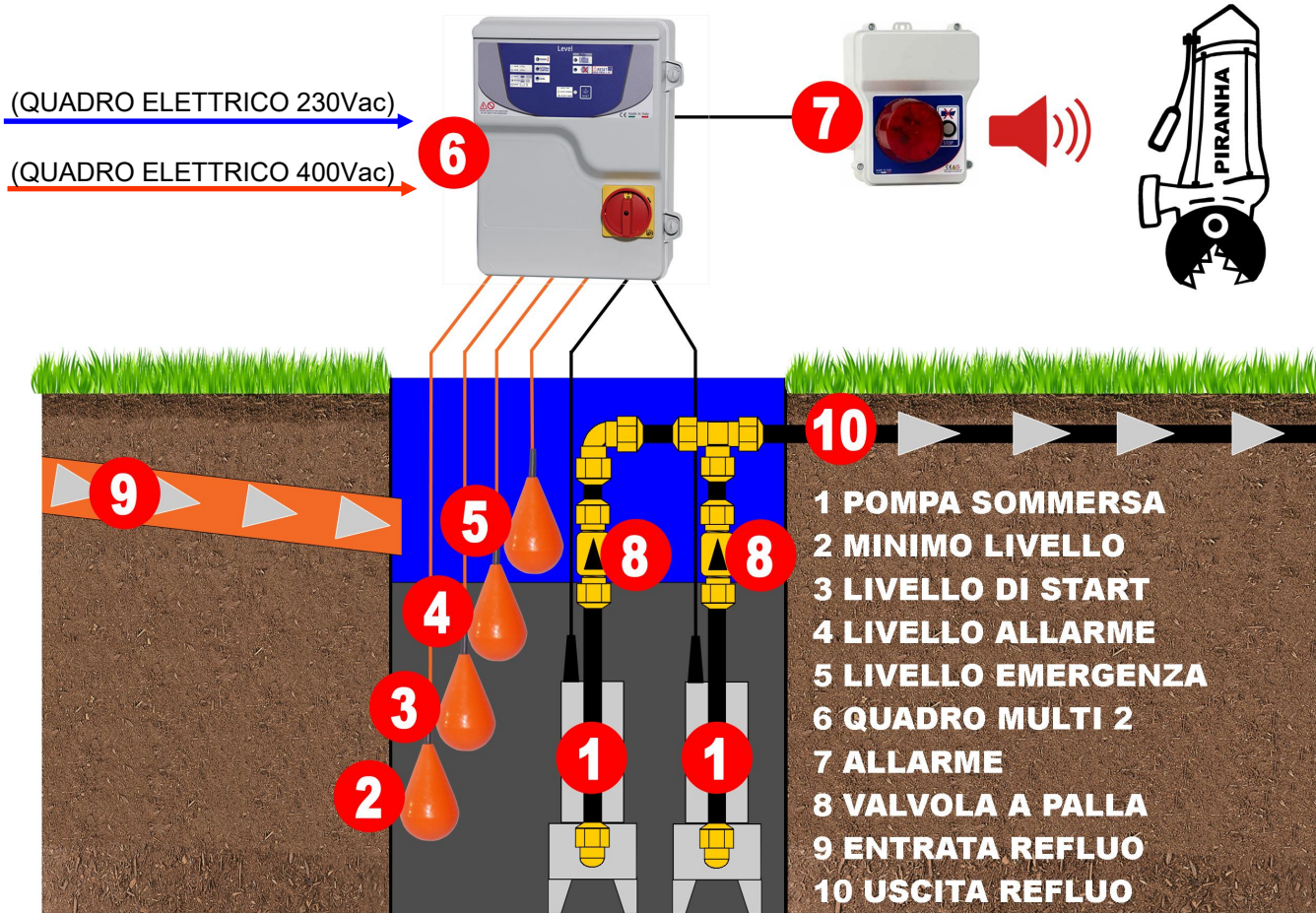
PROTEZIONE CONSIGLIATA

1. QUADRO ELETTRICO PER VERSIONE TRIFASE
E VERSIONE MONOFASE SENZA GALLEGGIANTE: PAG. 60 - 61

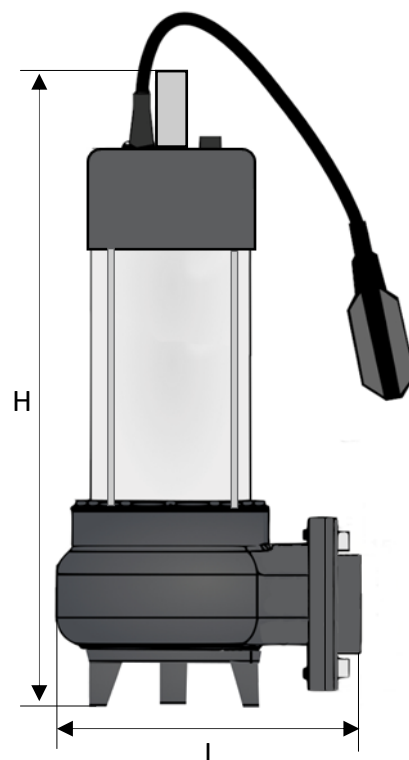
1

CODICE	MODELLO	VOLTS	PROTEZIONE CONSIGLIATA	POTENZA (kW)	POTENZA (Hp)	ALTEZZA (mt.)	PORTATA (lt/min')	BOX
XP2010	PIRANHA 1.0 CG	1x230	XPD509	0,75	1,00	12 - 10 - 5	130 - 200 - 300	2 4 5
XP2100	PIRANHA 1.0 M	1x230	XPD509					
XP2101	PIRANHA 1.0 T	3x400	QUADRO EL.					
XP2020	PIRANHA 1.5 CG	1x230	XPD512	1,10	1,50	15 - 12 - 5	130 - 200 - 325	
XP2200	PIRANHA 1.5 M	1x230	XPD512					
XP2201	PIRANHA 1.5 T	3x400	QUADRO EL.					
XP2030	PIRANHA 2.0 CG	1x230	XPD516	1,50	2,00	17 - 14 - 5	130 - 200 - 335	
XP2300	PIRANHA 2.0 M	1x230	XPD516					
XP2301	PIRANHA 2.0 T	3x400	QUADRO EL.					

CONNESSIONE 2 POMPE SENZA GALLEGGIANTE A BORDO MACCHINA



CODICE	MODELLO	H (mm)	L (mm)	PESO (Kg)
XP2010	PIRANHA 1.0 CG	500		28
XP2100	PIRANHA 1.0 M			
XP2101	PIRANHA 1.0 T			
XP2020	PIRANHA 1.5 CG	520	270	30
XP2200	PIRANHA 1.5 M			
XP2201	PIRANHA 1.5 T			
XP2030	PIRANHA 2.0 CG	550		34
XP2300	PIRANHA 2.0 M			
XP2301	PIRANHA 2.0 T			

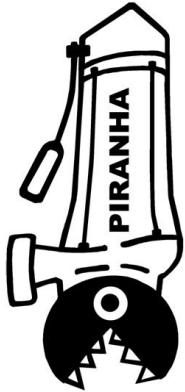


POMPE SOMMERSE TRITURATRICI PER FOGNATURE

PIRANHA - ELETTROPOMPA SOMMERGIBILE TRITURATRICE PER ACQUE REFLUE - PER USI GRAVOSI

Pompa sommersa con elevata capacità di triturazione dei reflui in entrata, indicata per il sollevamento di acque sporche fognarie con corpi solidi in sospensione, provenienti da civili abitazioni. Alimentazione elettrica 1x230Vac - 3x400Vac - 50Hz. Versione GAL funzionamento Start/Stop automatico tramite galleggiante elettrico integrato; 10 mt cavo el. in dotazione;

SISTEMA TRITURATORE X-1020 AD ALTA EFFICIENZA



VERSIONI:

GAL - AUTOMATICA MONOFASE
MAN - MONOFASE
T - TRIFASE

CAPACITA' DI TRITURAZIONE

POMPAGGIO FOGNATURE
CONTENENTI IN MINIMA PARTE:
SALVIETTE
STRACCI E MATERIALI FIBROSI
PANNOSPUGNA
SIMILARI

APPLICAZIONI

SOLLEVAMENTO REFLUI
PROVENIENTI DA CIVILI ABITAZIONI
COLLETTIVITA'

NON UTILIZZARE IN PRESENZA DI:

PIETRISCO
RESIDUI METALLICI
SABBIA
LIQUIDI CON DENSITA' SUPERIORE
A 1,5KG/DM CUBO



GRINDER



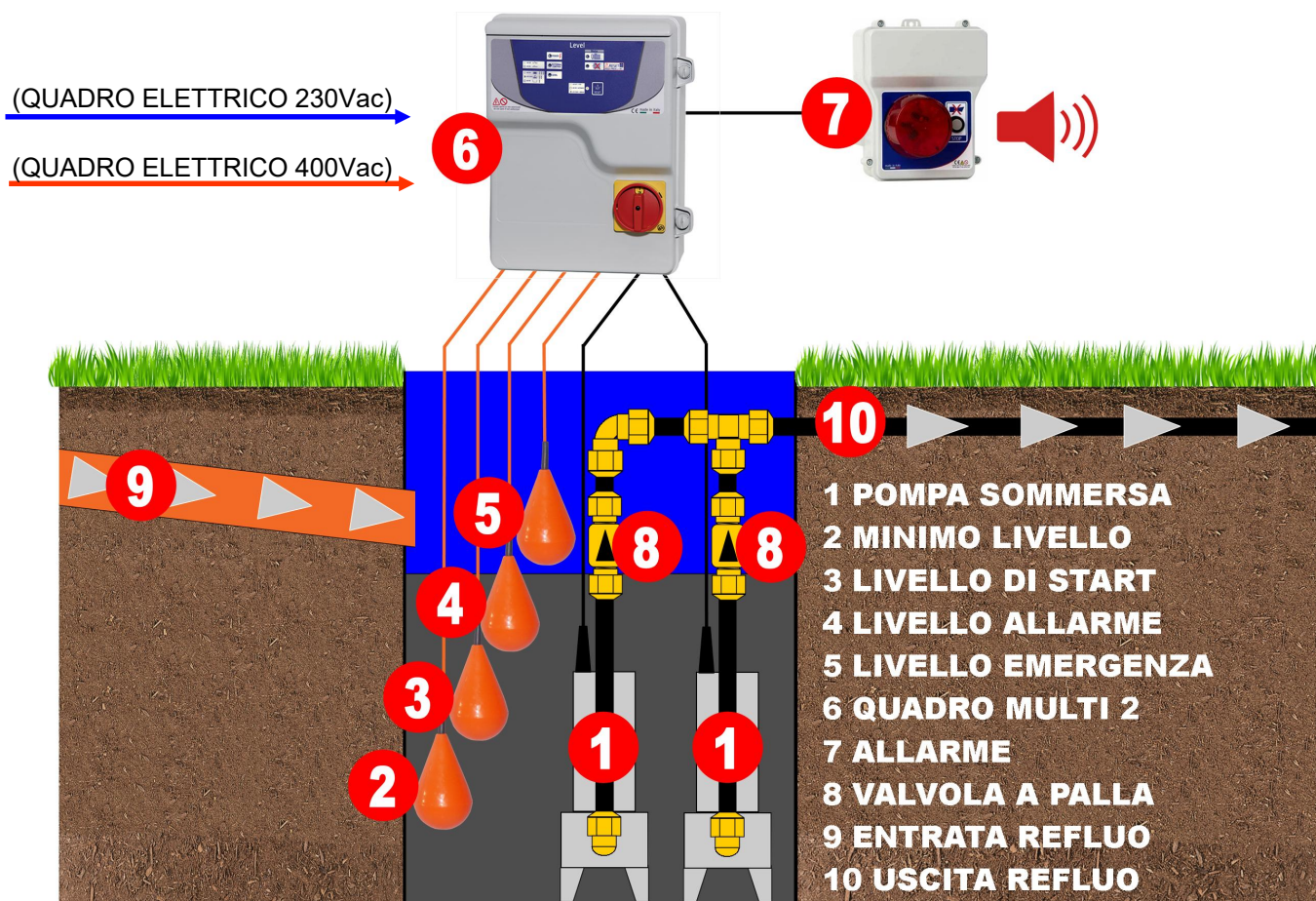
PROTEZIONE CONSIGLIATA

1. QUADRO EL. TRIFASE: PAG. 60 - 61

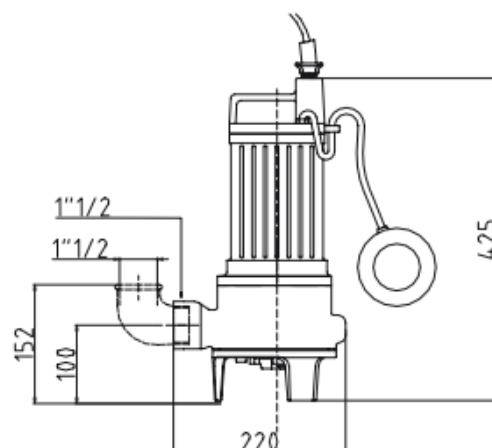
1

CODICE	MODELLO	VOLTS	AMP.	POTENZA (kW)	POTENZA (Hp)	ALTEZZA (mt.)	PORTATA (lt/min')	BOX
XP32110T	PIRANHA K150T	3x400	3,2	1,10	1,50	17 - 13 - 4	120 - 180 - 270	1

CONNESSIONE 2 POMPE SENZA GALLEGGIANTE A BORDO MACCHINA



CODICE	MODELLO	ALTEZZA (mm)	LARGHEZZA MAX (mm)	PESO (Kg)
XP32110T	PIRANHA K150T	425	220	26



POMPE SOMMERSE TRITURATRICI PER FOGNATURE

PIRANHA - ELETTROPOMPA SOMMERGIBILE TRITURATRICE PER ACQUE REFLUE - UTILIZZI GRAVOSI

Pompa sommersa con elevata capacità di triturazione dei reflui in entrata, indicata per il sollevamento di acque sporche fognarie con corpi solidi in sospensione, provenienti da civili abitazioni. Alimentazione elettrica 1x230Vac - 3x400Vac - 50Hz. Versione GAL funzionamento Start/Stop automatico tramite galleggiante elettrico integrato; 10mt cavo el. in dotazione;

SISTEMA TRITURATORE X-1030 AD ALTA EFFICIENZA



VERSIONI:

GAL - AUTOMATICA MONOFASE
MAN - MONOFASE
T - TRIFASE

CAPACITA' DI TRITURAZIONE

POMPAGGIO FOGNATURE
CONTENENTI IN MINIMA PARTE:
SALVIETTE
STRACCI E MATERIALI FIBROSI
PANNOSPUGNA
SIMILARI

APPLICAZIONI

SOLLEVAMENTO REFLUI
PROVENIENTI DA CIVILI ABITAZIONI
COLLETTIVITA'

NON UTILIZZARE IN PRESENZA DI:

PIETRISCO
RESIDUI METALLICI
SABBIA
LIQUIDI CON DENSITA' SUPERIORE
A 1,5KG/DM CUBO



GRINDER



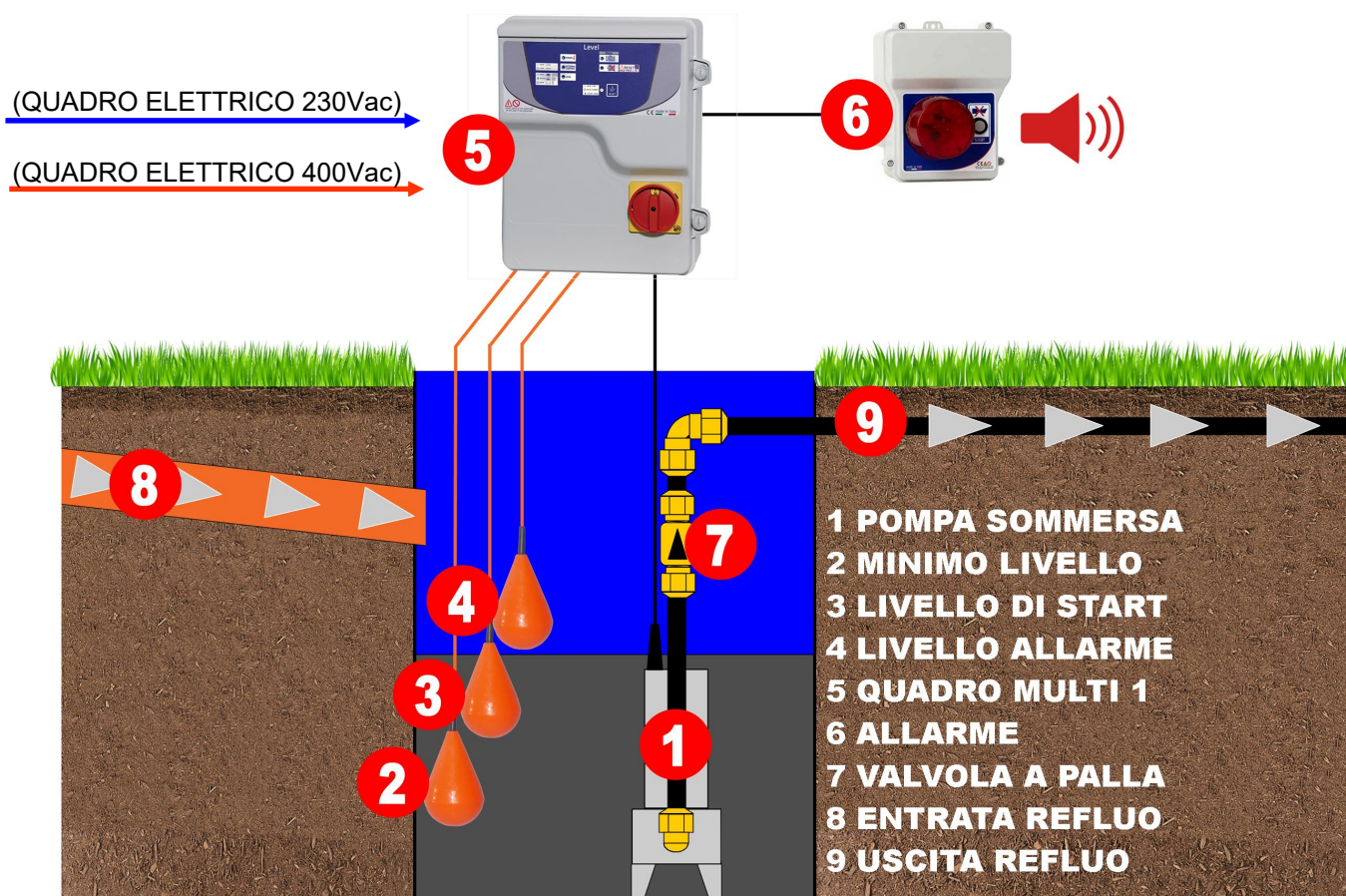
PROTEZIONE CONSIGLIATA

1. QUADRO EL. TRIFASE: PAG. 60 - 61

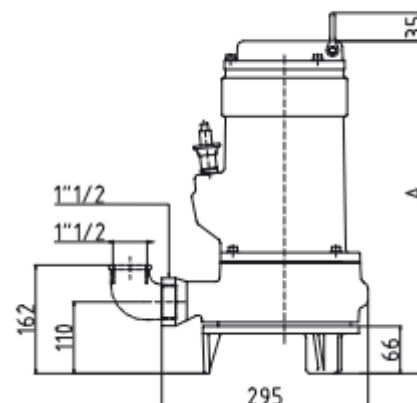
1

CODICE	MODELLO	VOLTS	AMP.	POTENZA (kW)	POTENZA (Hp)	ALTEZZA (mt.)	PORTATA (lt/min')	BOX
XP626185	PIRANHA K250T	3x400	4,5	1,85	2,50	23 - 19 - 10	120 - 180 - 270	1
XP635260	PIRANHA K350T		5,9	2,60	3,50	30 - 27 - 15	120 - 180 - 270	
XP648360	PIRANHA K450T		7,5	3,60	4,50	36 - 31 - 23	120 - 180 - 270	
XP656420	PIRANHA K550T		9	4,20	5,50	40 - 36 - 26	120 - 180 - 270	

CONNESSIONE 1 POMPA SENZA GALLEGGIANTE A BORDO MACCHINA



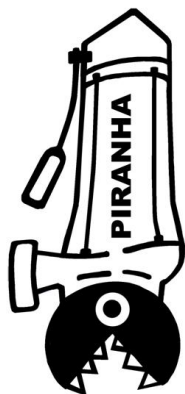
CODICE	MODELLO	ALTEZZA (mm)	LARGHEZZA MAX (mm)	PESO (Kg)
XP626185	PIRANHA K250T	435	295	39
XP635260	PIRANHA K350T	455		44
XP648360	PIRANHA K450T	470		54
XP656420	PIRANHA K550T			55



PIRANHA - ELETTROPOMPA SOMMERSIBILE TRITURATRICE PER ACQUE REFLUE - UTILIZZI GRAVOSI

Pompa sommersa con elevata capacità di triturazione dei reflui in entrata, indicata per il sollevamento di acque sporche fognarie con corpi solidi in sospensione, provenienti da civili abitazioni. Alimentazione elettrica 1x230Vac - 3x400Vac - 50Hz. Versione GAL funzionamento Start/Stop automatico tramite galleggiante elettrico integrato; 10mt cavo el. in dotazione;

SISTEMA TRITURATORE X-1030 AD ALTA EFFICIENZA



VERSIONI:

GAL - AUTOMATICA MONOFASE
MAN - MONOFASE
T - TRIFASE

CAPACITA' DI TRITURAZIONE

POMPAGGIO FOGNATURE
CONTENENTI IN MINIMA PARTE:
SALVIETTE
STRACCI E MATERIALI FIBROSI
PANNOSPUGNA
SIMILARI

APPLICAZIONI

SOLLEVAMENTO REFLUI
PROVENIENTI DA CIVILI ABITAZIONI
COLLETTIVITA'

NON UTILIZZARE IN PRESENZA DI:

PIETRISCO
RESIDUI METALLICI
SABBIA
LIQUIDI CON DENSITA' SUPERIORE
A 1,5KG/DM CUBO



GRINDER



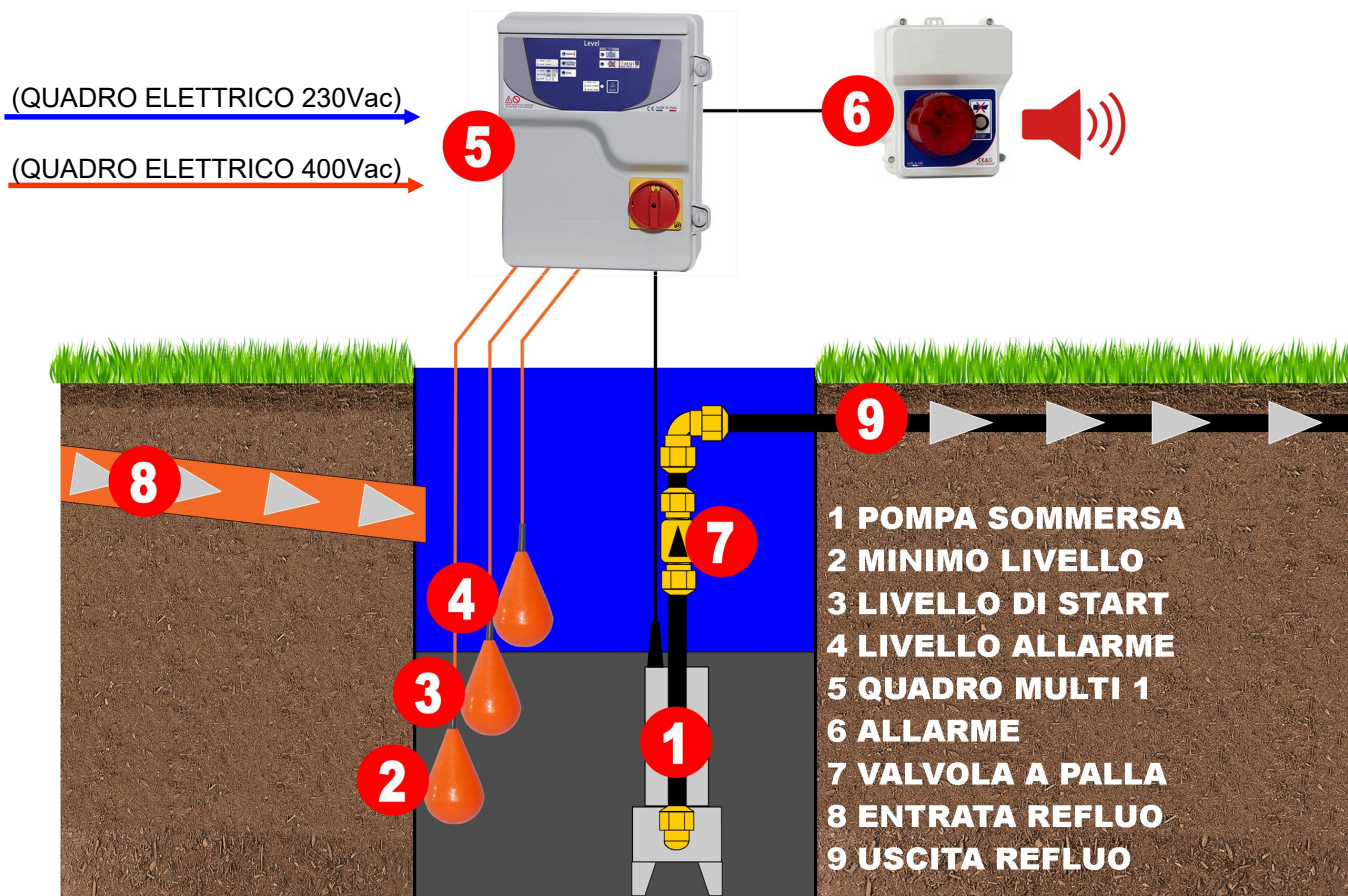
PROTEZIONE CONSIGLIATA

1. QUADRO EL. TRIFASE: PAG. 60 - 61

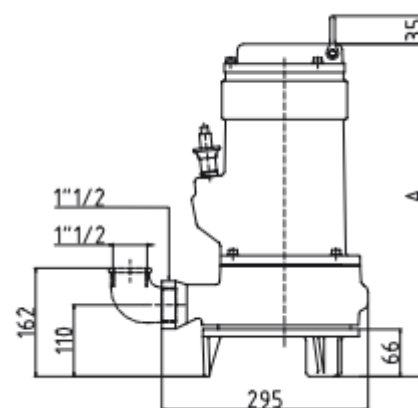
1

CODICE	MODELLO	VOLTS	AMP.	POTENZA (kW)	POTENZA (Hp)	ALTEZZA (mt.)	PORTATA (lt/min')	BOX
XP642420	PIRANHA K400PT	3x400	8	4,00	5,50	33 - 29 - 10	120 - 250 - 500	1
XP657550	PIRANHA K550PT		12	5,50	7,50	41 - 35 - 16	120 - 250 - 500	

CONNESSIONE 1 POMPA SENZA GALLEGGIANTE A BORDO MACCHINA



CODICE	MODELLO	ALTEZZA (mm)	LARGHEZZA MAX (mm)	PESO (Kg)
XP642420	PIRANHA K400PT	470	295	54
XP657550	PIRANHA K550PT			55



POMPE SOMMERSE TRITURATRICI PER FOGNATURE