

FiltraZIONE

# BRAVOMATIC

## Filtro autopulente automatico



### CARATTERISTICHE

BRAVOMATIC è un filtro autopulente automatico con piastra di attacco ruotabile di 360°. Il sistema di pulizia comprende la spazzolatura ed il lavaggio della cartuccia con acqua filtrata ed espulsione delle impurità attraverso il sistema di scarico automatico.

BRAVOMATIC è realizzato con testata di attacco in ottone, vaso in Grilamid® (poliammide ad alta resistenza), spazzole interne in nylon con supporto in acciaio inox per la pulizia della superficie della cartuccia filtrante;

La cartuccia è in acciaio inossidabile saldata su rete stirata di supporto; la particolare struttura della cartuccia la rende resistente agli shock di pressione riducendo il problema della deformazione e dello schiacciamento.

I modelli BRAVOMATIC sono dotati di codoli e dadi.

il ciclo di lavaggio di BRAVOMATIC comporta la spazzolatura e il lavaggio della cartuccia; l'apertura automatica della valvola di scarico (posta sul fondo del vaso) crea un flusso tangenziale ad alta velocità che rimuove le impurità accumulate nel vaso del filtro.

BRAVOMATIC è disponibile in un'unica versione con cicli di funzionamento programmabili; un ciclo di lavaggio esegue 3 rotazioni complete.

BRAVOMATIC effettua la filtrazione dell'acqua dall'esterno verso l'interno della cartuccia filtrante.

Per la manutenzione e gli interventi di sanificazione è possibile rivolgersi ai Centri Assistenza Autorizzati.



### DOTAZIONI

BRAVOMATIC è imballato in una scatola di cartone; l'entrata e l'uscita della piastra di attacco del filtro sono dotate di tappi di chiusura che evitano eventuali contaminazioni esterne, da rimuovere al momento dell'installazione.

La dotazione standard comprende: filtro BRAVOMATIC, sacchetto con kit raccordi in ottone, alimentatore, istruzioni per l'uso - manutenzione - montaggio - installazione (inclusa dichiarazione di conformità).



### CAMPO DI UTILIZZO

BRAVOMATIC è stato specificamente realizzato per la filtrazione di acque potabili fredde in ambito prevalentemente civile ma può essere impiegato per la protezione di reti di distribuzione di acqua fredda, alimentazioni di impianti di riscaldamento e raffreddamento, reti idriche di processo.

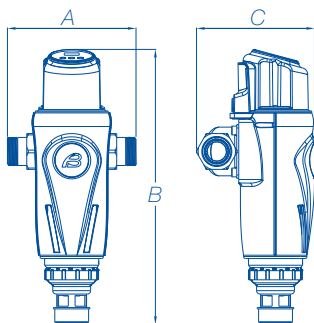


## CONFIGURAZIONE

CODICE		FT030	FT032	FT034
ATTACCHI	pollici	¾" M	1" M	1" ¼ M
PORTATA	m³/h	3,2	4,5	5,0
PERDITA DI CARICO ALLA PORTATA	bar		0,5	
GRADO DI FILTRAZIONE STANDARD	µm		100	
GRADI DI FILTRAZIONE DISPONIBILI	µm		30 - 50 -150	
PRESSIONE DI ESERCIZIO MINIMA/MASSIMA	bar		1,5 - 16	
TEMPERATURA MIN/MAX ACQUA	°C		5 - 30	
TEMPERATURA MIN/MAX AMBIENTE	°C		5 - 40	
PRESSIONE MIN. PER IL CONTROLAVAGGIO	bar		2,0	
CONSUMO ACQUA DURANTE LAVAGGIO	litri/ciclo		14	
ALIMENTAZIONE ELETTRICA	V/Hz		230/50	
GRADO DI PROTEZIONE	IP		44	
MATERIALE TESTATA		poliammide caricato con fibre di vetro		
MATERIALE VASO		poliammide		
MATERIALE CARTUCCIA		acciaio AISI 316		
MATERIALE SPAZZOLE		nylon - acciaio AISI 316		
PEZZI CONFEZIONE	n°	1		
PESO CONFEZIONE	Kg.	3		3,5



## DIMENSIONI DI INGOMBRO espresse in mm



Codice	Larghezza - A	Altezza - B	Profondità - C
FT030	177	405	175
FT032	179	405	175
FT034	190	405	175



## DESCRIZIONE PER OFFERTA

Filtro autopulente BRAVOMATIC adatto alla filtrazione dell'acqua per l'eliminazione di corpi estranei quali: piccole quantità di sabbia, scaglie di ossidi, materiale grossolano, ecc. fino ad una granulometria di 100 micron. Il filtro è adatto per la protezione di impianti idrotermosanitari, elettrodomestici e apparecchiature in genere.

BRAVOMATIC è il sistema autopulente a doppia azione che tramite una semplice manovra aziona il controlavaggio con acqua filtrata e, contemporaneamente, la spazzolatura di tutta la superficie della cartuccia filtrante che ne garantisce la reale e completa pulizia. BRAVOMATIC è dotato di sistema automatico a gestione elettronica che interviene secondo intervalli di tempo programmati selezionabili.

Idoneo per il trattamento di acque destinate al consumo umano.



## PRECAUZIONI E AVVERTENZE

I filtri pulenti ed autopulenti sono filtri di protezione. Non sono adatti per la filtrazione di acque con elevati tenori di sabbie, limo e materiale in sospensione. In questi casi è necessario ricorrere ad altri sistemi di filtrazione (cicloni, filtri multistrato).

I filtri non sono dotati di dispositivi anti-allagamento in grado di rilevare ed intervenire nel caso di rotture o blocchi dell'apparecchio ed evitare quindi possibili allagamenti o consumi d'acqua incontrollati.

È necessario proteggere il filtro dall'azione diretta della luce solare e al riparo dal gelo. Non esporre a temperature superiori ai 40°C. Non superare la pressione massima di esercizio indicata. Nel caso la pressione di alimentazione sia superiore installare un riduttore di pressione a monte del filtro. Controllare periodicamente il corretto funzionamento del filtro.



## NORMATIVE DI RIFERIMENTO

D.M. n° 25/2012, D.M. n° 174/2004,  
UNI 8065:2019 e EN 806-2.



## OPTIONALS

Affinché i filtri automatici siano in grado di effettuare dei cicli di lavaggio efficaci è necessario che durante le operazioni di pulizia siano disponibili almeno 2 bar di pressione a valle del filtro. Nel caso questa condizione non possa sempre essere garantita sono disponibili i filtri BRAVOMATIC con elettrovalvola di chiusura. Per avere i filtri con elettrovalvola di chiusura è necessario ordinare, oltre al codice relativo al filtro BRAVOMATIC, il codice 23022030 - quadro di comando ed il codice relativo all'elettrovalvola di chiusura avente lo stesso diametro del filtro.

I filtri PULIMATIC possono essere corredati di differenziale di pressione universale che attiva la pulizia del filtro, in caso di intasamento al raggiungimento di un  $\Delta P$  prefissato.



### QUADRO ELETTRICO DI COMANDO

È disponibile un pratico quadro di comando (opzionale) in grado di gestire in maniera molto semplice e compatta i filtri automatici PULIMATIC, BRAVOMATIC e BRAVOMAX-A.

Il quadro di comando, alimentato a 230V/50 Hz gestisce direttamente il filtro e fino a due elettrovalvole 24 Vac.

Nei filtri PULIMATIC-BRAVOMATIC in genere è sufficiente comandare un'elettrovalvola di chiusura posta all'uscita dell'acqua filtrata, al fine di creare le condizioni di pressione ideali per il corretto controlavaggio del filtro. L'altro contatto può essere utilizzato per aprire delle valvole di by-pass o per azionare delle pompe di controlavaggio.

Nei filtri BRAVOMAX-A può invece essere necessario comandare due elettrovalvole: una di chiusura posta in uscita dell'acqua filtrata ed una di scarico per facilitare la rimozione dello sporco nel caso di acque particolarmente cariche.



### ELETTROVALVOLE DI CHIUSURA PER CONTROLAVAGGIO NORMALMENTE APERTE

Il quadro di comando può gestire le elettrovalvole di chiusura 24 Vac per il controlavaggio opzionali. Le elettrovalvole di chiusura sono disponibili con attacchi da 3/4" fino a 3" complete di bobina.



### DIFFERENZIALE DI PRESSIONE UNIVERSALE

I filtri PULIMATIC, BRAVOMATIC e BRAVOMAX-A possono essere dotati di differenziale elettro-idraulico che controlla continuamente il grado di intasamento della cartuccia filtrante ed attiva il controlavaggio, indipendentemente dai tempi impostati, quando si verifica un  $\Delta P$  uguale a 1 bar; questo dispositivo consente quindi di evitare l'intasamento del filtro.

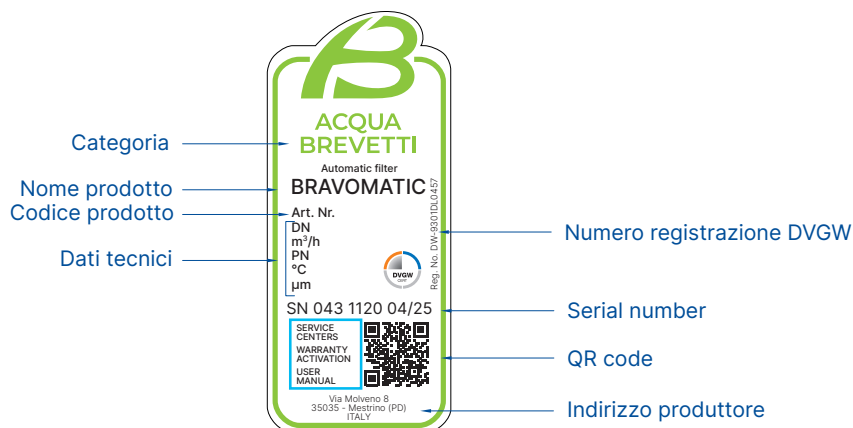
Codice	Descrizione accessori	Attacchi
<b>23022030</b>	Quadro di comando - Gestione fino a 2 utenze	
<b>EVC001</b>	Elettrovalvola N.A. 24 Vac attacco	3/4"
<b>EVC002</b>	Elettrovalvola N.A. 24 Vac attacco	1"
<b>EVC003</b>	Elettrovalvola N.A. 24 Vac attacco	1"1/4
<b>EVC010</b>	Bobina 24 Vac con connettore per il funzionamento dell'elettrovalvola di chiusura (Prevedere bobina con acquisto elettrovalvola)	
<b>99020001</b>	Differenziale di pressione universale	



## ETICETTATURA PRODOTTO

Ogni apparecchio è dotato di un etichetta prodotto con QR Code che semplifica l'accesso all'utente per visualizzare:

- RIVENDITORI PRODOTTI ACQUA BREVETTI
- CENTRI ASSISTENZA AUTORIZZATI ACQUA BREVETTI
- ATTIVAZIONE DELLA GARANZIA
- MANUALI DI ISTRUZIONI



Per attivare la garanzia oltre alla possibilità di scannerizzare il QR code, entrare nel sito [www.acquabrevetti.it](http://www.acquabrevetti.it) accedendo alla voce "Attivazione garanzia" presente nel menù.

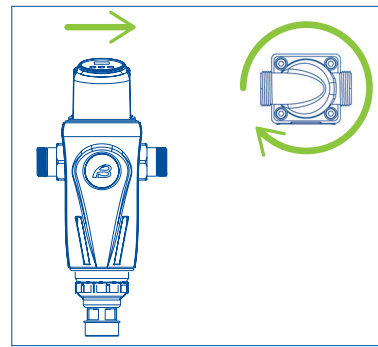
Si aprirà una pagina da compilare con i propri dati personali ed il Serial Number del prodotto acquistato.

Al termine della procedura si dovrà premere su "INVIA" ed attendere l'arrivo di un messaggio di risposta sull'indirizzo e-mail inserito in fase di registrazione.

In caso di mancata ricezione della conferma scrivere una e-mail all'indirizzo: [servizi@acquabrevetti.it](mailto:servizi@acquabrevetti.it).



## SCHEMI DI MONTAGGIO AMMESSI

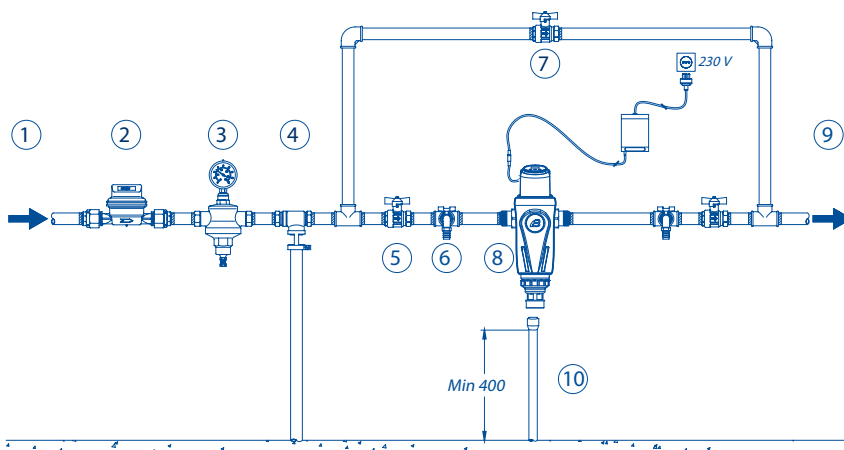


piastra di attacco orientabile a 360°

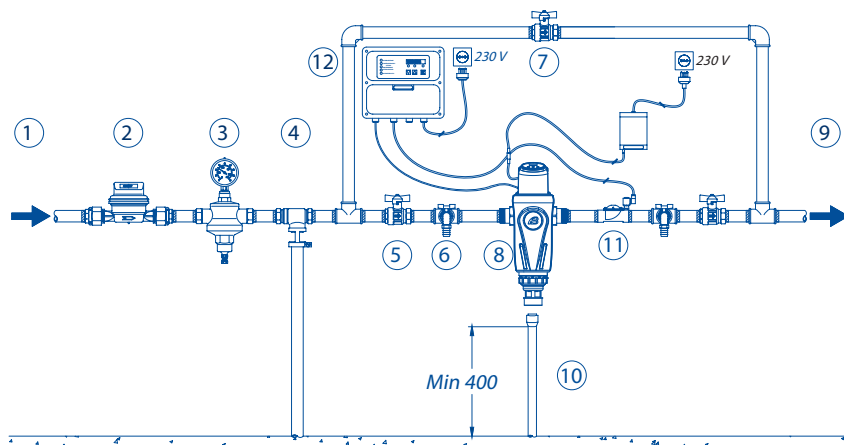


## INSTALLAZIONE

L'installazione del filtro deve essere effettuata in luoghi igienicamente idonei e nel rispetto delle disposizioni previste dal D.M. n° 37/2008, dal D.M. n° 25/2012 e di eventuali normative locali. Il filtro va installato all'ingresso dell'impianto subito a valle del contatore generale e comunque a monte del sistema da proteggere. Installare un adeguato sistema di by-pass che consenta di escludere il filtro in caso di malfunzionamento senza impedire l'erogazione dell'acqua. Prevedere un adeguato scarico a vista sotto il filtro per il convogliamento dell'acqua di lavaggio. In caso di installazione su linee di acqua potabile prevedere l'installazione di rubinetti prese campione a monte e a valle del filtro. In ogni caso consultare il Manuale di Istruzioni a corredo del filtro.



1. Ingresso acqua grezza;
2. Contatore generale;
3. Riduttore di pressione (eventuale);
4. Disconnettore (eventuale);
5. Valvola di intercettazione;
6. Rubinetto preleva-campione;
7. Valvola by-pass;
8. **Filtro BRAVOMATIC**;
9. Uscita acqua trattata;
10. Scarico.



1. Ingresso acqua grezza;
2. Contatore generale;
3. Riduttore di pressione (eventuale);
4. Disconnettore (eventuale);
5. Valvola di intercettazione;
6. Rubinetto preleva-campione;
7. Valvola by-pass;
8. **Filtro BRAVOMATIC**;
9. Uscita acqua trattata;
10. Scarico;
11. Elettrovalvola di chiusura per controlavaggio;
12. Quadro di comando