

EIV

Applicazioni

Il filtro idrociclone EIV viene utilizzato per le acque di irrigazione provenienti da pozzi, fiumi e laghi con una notevole quantità di sabbia in sospensione. L'entrata tangenziale dell'acqua genera un moto vorticoso ad andamento centrifugo che permette la separazione tra acqua e particelle pesanti. Per differenza di densità, infatti, l'acqua verrà fuori dall'uscita superiore mentre la sabbia, più pesante, precipiterà al centro del vortice accumulandosi nell'apposito recipiente sottostante. Alla base del cono è stata collocata una riduzione che protegge il filtro dall'usura dovuta all'azione abrasiva della sabbia. La riduzione è facilmente sostituibile durante le operazioni ordinarie di manutenzione. Tali filtri sono facoltativamente corredati di recipiente di accumulo che permette di stipare la sabbia separata e scaricarla grazie all'apertura di una valvola (manuale o elettrica) con periodicità costante.

Materiali

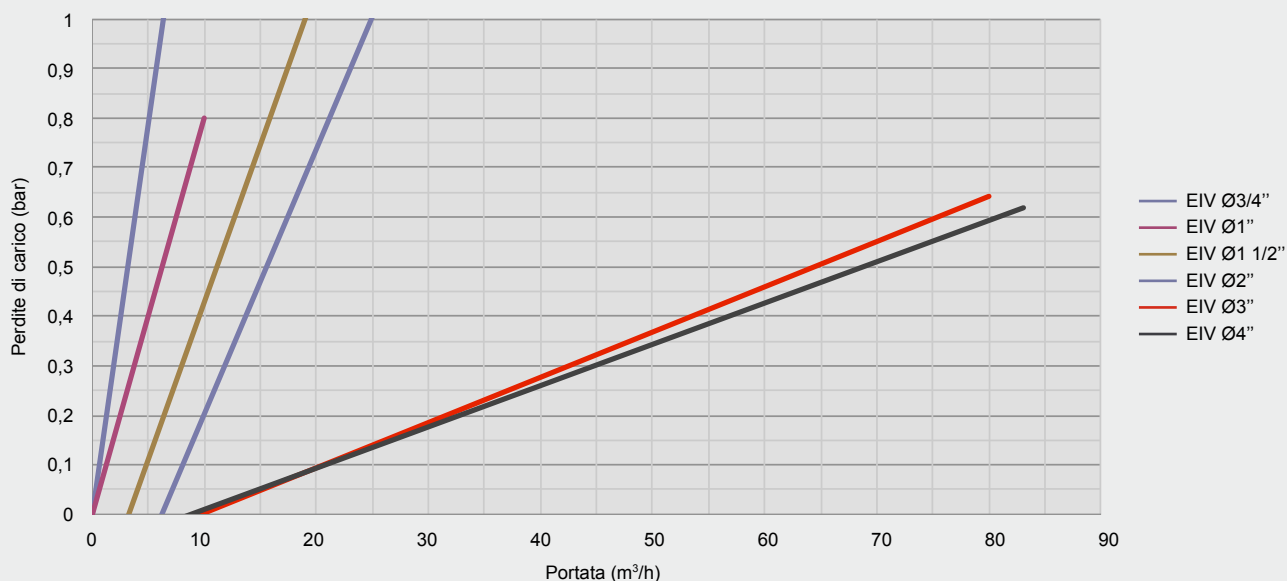
- Corpo: in metallo sabbiato e trattato con zinco fosfato e successiva, applicazione elettrostatica di uno strato di vernice poliesteri, spessore minimo 160 micron, con funzione protettiva e anticorrosiva.
- Guarnizioni: EPDM

Caratteristiche

- Pressione d'esercizio massima: 8 bar
- Tipologie di connessione: filettata, flangiata, victaulic
- Il filtro è fornito con valvola di spurgo



Perdite di carico*



*Le prove per le perdite di carico sono eseguite con acqua pulita.

EIV

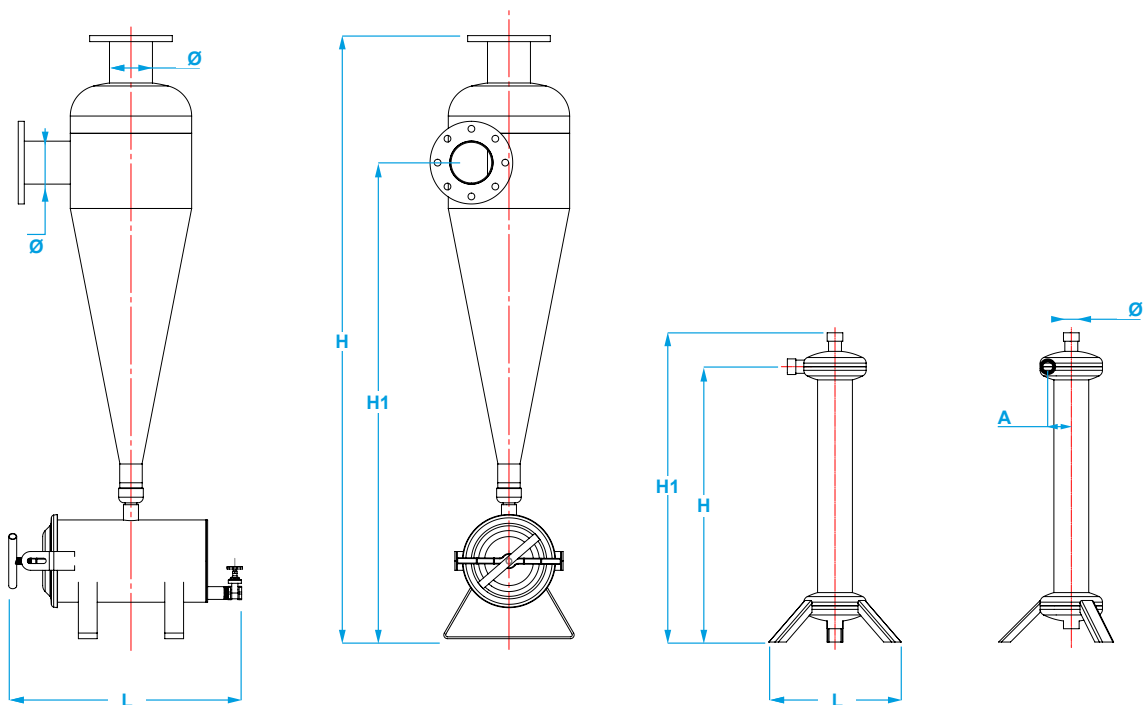
Dati tecnici

Derivazioni	Rif. listino	Ø corpo (mm)	Portata (m³/h)	Area di filtrazione (cm²)
Ø3/4"	IFEIV03H	90,00	3 - 5	-
Ø1"	IFEIV10H	90,00	5 - 12	-
Ø1 1/2"	IFEIV15H	90,00	10 - 16	-
Ø2"	IFEIV20#219	219,00	15 - 25	-
Ø3"	IFEIV30#219	219,00	30 - 50	-
Ø3"	IFEIV30#320	320,00	40 - 60	-
Ø4"	IFEIV40#320	320,00	50 - 80	-
Ø5"	IFEIV50#400	400,00	80 - 120	-

Dimensioni

Ø (pollici)	L (mm)	A (mm)	H (mm)	H1 (mm)	Tipo	Peso (kg)	
						H - W	F
3/4	285	55	582	660	A	----	----
1	285	55	782	860	A	----	----
1 1/2	285	55	782	860	A	----	----
2	500	-	1250	1050	B	----	----
3	620	-	1250	1050	B	----	----
3	620	-	1600	1300	B	----	----
4	620	-	1600	1300	B	----	----
5	620	-	1950	1600	B	----	----

Tipologia di connessione: **H** filettata femmina; **F** flangiata; **W** victaulic
 Sostituire # con H (filettata femmina), F (flangiata) o W (victaulic)



Componenti

Numero	Descrizione
1	corpo idrociclone
2	guarnizione coperchio
3	coperchio
4	tirante
5	valvola di scarico
6	serbatoio
7	riduzione

